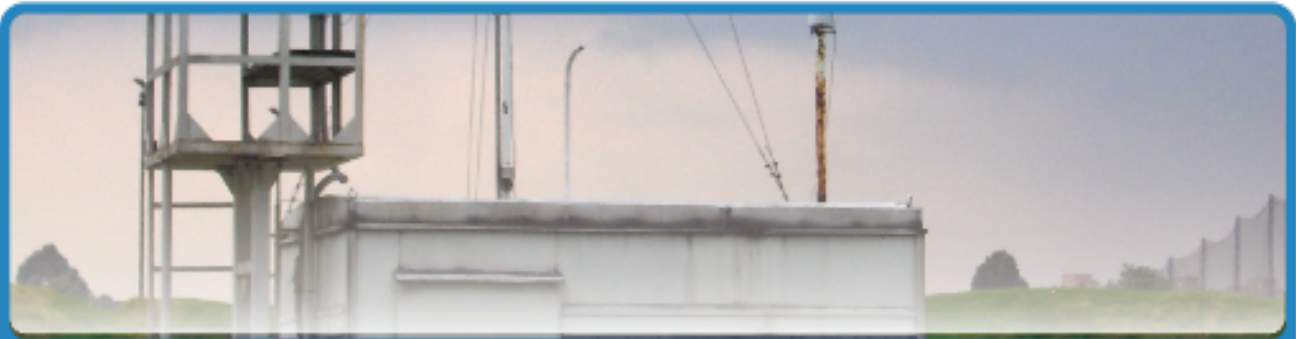


MINISTERIO DE AMBIENTE, VIVIENDA Y DESARROLLO TERRITORIAL



**PROTOCOLO PARA EL MONITOREO Y SEGUIMIENTO DE LA
CALIDAD DEL AIRE**

**MANUAL DE DISEÑO DE SISTEMAS DE
VIGILANCIA DE LA CALIDAD DEL AIRE**

TABLA DE CONTENIDO

1.	INTRODUCCIÓN.....	8
2.	ACRÓNIMOS	9
3.	ETAPAS GENERALES PARA EL DISEÑO DE UN SISTEMA DE VIGILANCIA DE LA CALIDAD DEL AIRE – SVCA.....	11
4.	REVISIÓN INICIAL	13
4.1.	DEFINICIÓN DE ESCALAS DE MONITOREO DEL SVCA.....	13
4.2.	DEFINICIÓN DE OBJETIVOS PARA LOS SISTEMAS DE VIGILANCIA DE LA CALIDAD DEL AIRE.....	14
4.3.	EVOLUCIÓN DE LOS OBJETIVOS DEL SVCA.....	17
4.4.	DIAGNÓSTICO	17
4.4.1.	RECOLECCIÓN DE INFORMACIÓN GENERAL.....	18
4.4.2.	INVENTARIO DE EMISIONES CON FINES DE DISEÑO	18
4.4.3.	ESTUDIO MICROMETEOROLÓGICO Y/O METEOROLÓGICO PRELIMINAR	21
4.4.4.	CAMPAÑA DE MONITOREO PRELIMINAR.....	21
4.4.5.	MODELACIÓN PRELIMINAR.....	22
4.5.	ANÁLISIS DE LA INFORMACIÓN RECOLECTADA EN EL DIAGNÓSTICO	24
5.	FASE DE ELABORACIÓN DEL DISEÑO FINAL	26
5.1.	DEFINICIÓN DEL TIPO DE SVCA.....	26
5.2.	SVCA TIPO I: INDICATIVO.....	27
5.2.1.	OBJETIVOS.....	27
5.2.2.	APLICACIÓN.....	27
5.2.3.	OBJETIVOS DE LA UBICACIÓN DE ESTACIONES DE UN SVCA INDICATIVO	28
5.2.4.	MONITOREO DE OTROS PARÁMETROS.....	28
5.2.5.	VARIACIONES DEL SVCA INDICATIVO RELACIONADOS CON LA LEGISLACIÓN VIGENTE	28
5.2.6.	COMPONENTE DE METEOROLOGÍA	29
5.2.7.	COMPONENTES DEL SVCA INDICATIVO.....	29
5.2.8.	CONSIDERACIONES ESPECIALES DE ESTE TIPO DE SVCA.....	29
5.3.	SVCA TIPO II: BÁSICO	30
5.3.1.	OBJETIVOS.....	30
5.3.2.	APLICACIÓN.....	30
5.3.3.	DISEÑO ESPECIFICO DEL SVCA TIPO II: BÁSICO.....	31
5.3.4.	NÚMERO DE ESTACIONES	32
5.3.4.1.	Definición y ubicación de estaciones fijas.....	32
5.3.4.2.	Definición y ubicación de estaciones indicativas	34
5.3.5.	COMPONENTE DE METEOROLOGÍA	36
5.3.6.	COMPONENTES DEL SVCA BÁSICO.....	36
5.3.7.	CONSIDERACIONES ESPECIALES DE ESTE TIPO DE SVCA.....	37
5.4.	SVCA TIPO III: INTERMEDIO	37
5.4.1.	OBJETIVOS.....	37
5.4.2.	APLICACIÓN.....	37
5.4.3.	DISEÑO ESPECIFICO DEL SVCA TIPO III: INTERMEDIO.....	38
5.4.4.	NÚMERO DE ESTACIONES	38
5.4.4.1.	Definición y ubicación de estaciones fijas.....	38
5.4.4.2.	Definición y ubicación de estaciones indicativas	41
5.4.5.	COMPONENTE DE METEOROLOGÍA	43
5.4.6.	COMPONENTES DEL SVCA INTERMEDIO.....	43
5.4.7.	CONSIDERACIONES ESPECIALES DE ESTE TIPO DE SVCA.....	43

5.5.	SVCA TIPO IV: AVANZADO	43
5.5.1.	OBJETIVOS	43
5.5.2.	APLICACIÓN	44
5.5.3.	DISEÑO ESPECÍFICO DEL SVCA TIPO IV: AVANZADO	45
5.5.4.	NÚMERO DE ESTACIONES	45
5.5.4.1.	Definición y ubicación de estaciones fijas	45
5.5.4.2.	Definición y ubicación de estaciones indicativas	48
5.5.5.	COMPONENTE DE METEOROLOGÍA	50
5.5.6.	COMPONENTES DEL SVCA AVANZADO	50
5.5.7.	CONSIDERACIONES ESPECIALES DE ESTE TIPO DE SVCA	51
5.6.	SEVCA – SISTEMAS ESPECIALES DE VIGILANCIA DE LA CALIDAD DEL AIRE	51
5.6.1.	OBJETIVOS	51
5.6.2.	APLICACIÓN	51
5.6.3.	DISEÑO ESPECÍFICO DE SEVCA	52
5.6.3.1.	Objetivos de la ubicación de estaciones de un SEVCA	52
5.6.3.2.	Número de Estaciones	52
5.6.4.	COMPONENTES DEL SEVCA	53
5.6.5.	CONSIDERACIONES ESPECIALES DE ESTE TIPO DE SVCA	53
5.7.	SVCAI – SISTEMAS DE VIGILANCIA DE LA CALIDAD DEL AIRE INDUSTRIAL	53
5.7.1.	OBJETIVOS	53
5.7.2.	METODOLOGÍA ESPECÍFICA DE DISEÑO DE UN SVCAI	54
5.7.3.	DIAGNÓSTICO	54
5.7.4.	APLICACIÓN	54
5.7.5.	DISEÑO ESPECÍFICO DE SVCAI	55
5.7.5.1.	Objetivos de la ubicación de estaciones de un SVCAI	55
5.7.5.2.	Número de estaciones	55
5.7.6.	COMPONENTE DE METEOROLOGÍA	57
5.7.7.	COMPONENTES DEL SVCAI	57
5.7.8.	CONSIDERACIONES ESPECIALES DE ESTE TIPO DE SVCA	57
6.	PARÁMETROS DE DISEÑO DE UN SVCA	58
6.1.	DEFINICIÓN DEL TIPO DE ESTACIONES	58
6.1.1.	NIVEL 1: CLASIFICACIÓN DE ESTACIONES SEGÚN EL TIPO DE ÁREA	58
6.1.2.	NIVEL 2: SEGÚN EL TIEMPO DE MUESTREO	58
6.1.3.	NIVEL 3: CLASIFICACIÓN DE ESTACIONES SEGÚN LAS EMISIONES DOMINANTES	60
6.1.4.	NIVEL 4: INFORMACIÓN ADICIONAL	60
6.2.	CONTAMINANTES DE INTERÉS SEGÚN EL TIPO DE ESTACIÓN	61
6.3.	CRITERIOS DE MACRO LOCALIZACIÓN DE ESTACIONES	61
6.3.1.	CRITERIOS DE MACRO LOCALIZACIÓN DE ESTACIONES (MENOS OZONO)	61
6.3.2.	CRITERIOS DE MACRO LOCALIZACIÓN PARA UBICAR LOS PUNTOS DE MUESTREO DE OZONO	62
6.4.	CRITERIOS DE MICRO LOCALIZACIÓN DE LOS SITIOS DE VIGILANCIA	63
6.4.1.	ASPECTOS GENERALES	63
6.4.2.	ASPECTOS ESPECÍFICOS DE MICRO LOCALIZACIÓN DE ESTACIONES	64
6.4.2.1.	Distancia a fuentes menores	64
6.4.2.2.	Distancia a vías	65
6.5.	SELECCIÓN DE LAS TÉCNICAS DE MEDICIÓN DEL SVCA	70
6.5.1.	MÉTODOS DE REFERENCIA	70
6.5.2.	DESCRIPCIÓN DE LAS DIFERENTES TÉCNICAS DE MEDICIÓN	71
6.5.2.1.	Muestreadores pasivos ⁶⁷	71
6.5.2.2.	Muestreadores activos manuales	75

6.5.2.3.	Muestreadores activos semiautomáticos.....	78
6.5.2.4.	Analizadores automáticos.....	79
6.5.2.5.	Sensores remotos	81
6.5.2.6.	Otros equipos de apoyo a los SVCA	82
6.5.3.	COMPARACIÓN ENTRE LOS DIFERENTES SISTEMAS DE MEDICIÓN.....	85
6.5.4.	RECOMENDACIONES GENERALES PARA SELECCIÓN DE EQUIPOS.....	86
6.6.	INFRAESTRUCTURA PARA LA INSTALACIÓN DE LAS ESTACIONES DE CALIDAD DEL AIRE	87
6.6.1.	INFRAESTRUCTURA PARA EQUIPOS MANUALES.....	87
6.6.2.	INFRAESTRUCTURA PARA EQUIPOS AUTOMÁTICOS.....	88
6.6.2.1.	Infraestructura para estaciones de medición de parámetros múltiples.....	88
6.6.2.2.	Infraestructura para estaciones de medición de parámetro único	91
6.7.	MEDICIÓN METEOROLÓGICA EN LOS SISTEMAS DE VIGILANCIA DE LA CALIDAD DEL AIRE	91
6.8.	SELECCIÓN Y UBICACIÓN DE LOS SENSORES METEOROLÓGICOS.....	92
6.8.1.	IMPORTANCIA DE LA METEOROLOGÍA EN EL SVCA	92
6.8.2.	MICRO LOCALIZACIÓN DE ESTACIONES METEOROLÓGICAS	93
6.8.2.1.	Sensores de velocidad y dirección del viento	94
6.8.2.2.	Sensores de temperatura	96
6.8.2.3.	Sensores de radiación global	96
6.8.2.4.	Sensores de humedad relativa	97
6.8.2.5.	Sensores de precipitación	97
6.8.2.6.	Sensores de presión.....	97
6.8.3.	TECNOLOGÍAS DE ESTACIONES METEOROLÓGICAS.....	98
6.8.3.1.	Estaciones meteorológicas de alta precisión	98
6.8.3.2.	Estaciones meteorológicas portátiles	101
6.8.3.3.	Pluviómetros automáticos.....	101
6.8.4.	CLASES DE ESTACIONES METEOROLÓGICAS.....	102
6.8.4.1.	Estaciones pluviométricas	102
6.8.4.2.	Estaciones pluviográficas.....	102
6.8.4.3.	Estación climatológica ordinaria.....	102
6.8.4.4.	Estación climatológica principal.....	102
6.8.4.5.	Estación sinóptica principal	103
6.8.4.6.	Estación sinóptica suplementaria	103
6.8.4.7.	Estación agrometeorológica	103
6.8.4.8.	Estación de radiosonda y radiosonda cautiva.....	103
6.9.	SOFTWARE DE APOYO AL SVCA.....	104
6.9.1.	SOFTWARE DE MODELACIÓN.....	104
6.9.2.	SOFTWARE DE BASE DE DATOS DE INVENTARIO DE EMISIONES	104
6.9.3.	SOFTWARE PARA LA GESTIÓN DE LA INFORMACIÓN.....	105
6.10.	ESTRATEGIA DE MUESTREO DEL SVCA	105
6.10.1.	DURACIÓN DEL SVCA.....	105
6.10.2.	FRECUENCIA DE MONITOREO	106
6.10.2.1.	Analizadores automáticos.....	106
6.10.2.2.	Muestreadores manuales de PST y PM10	106
6.10.2.3.	Muestreadores manuales de PM2.5.....	107
6.10.2.4.	Muestreadores manuales de SO2.....	108
6.10.2.5.	Muestreadores manuales de NO2	108
6.10.2.6.	Métodos manuales de Plomo (Pb).....	109
6.10.3.	TIEMPO DE TOMA DE MUESTRA	109
7.	MODIFICACIÓN DE LAS ESTACIONES EN LOS SISTEMAS DE VIGILANCIA DE CALIDAD DEL AIRE	110
8.	RECURSOS NECESARIOS PARA EL MONTAJE, OPERACIÓN Y SEGUIMIENTO DEL SVCA.....	111
8.1.	CONSIDERACIONES GENERALES SOBRE LA ESTIMACIÓN DE COSTOS.....	111

8.1.1.	COSTO DE DISEÑO DEL SVCA Y SELECCIÓN DE SITIOS	112
8.1.2.	COSTOS DE INVERSIÓN INICIAL	112
8.1.3.	INSTALACIÓN DE LAS ESTACIONES	113
8.1.4.	COSTOS DE OPERACIÓN	114
8.1.5.	COSTOS DEL ANÁLISIS	115
8.1.6.	COSTOS DE MANTENIMIENTO DE LOS EQUIPOS.....	115
8.1.7.	COSTOS DEL PROCESAMIENTO DE DATOS Y REPORTE DE INFORMACIÓN.....	115
8.1.8.	COSTOS DE ADQUISICIÓN DE DATOS	118
8.1.9.	PROCESAMIENTO DE DATOS.....	119
8.1.10.	VALIDACIÓN DE DATOS	119
8.1.11.	COSTOS DEL REPORTE DE DATOS	119
8.1.12.	COSTOS COMBINADOS DE MANEJO DE DATOS.....	119
8.1.13.	COSTOS DEL CONTROL Y ASEGURAMIENTO DE LA CALIDAD.....	120
8.1.14.	COSTOS DE ADMINISTRACIÓN Y GESTIÓN.....	120
8.2.	RECURSO HUMANO PARA LA OPERACIÓN DE UN SISTEMA DE VIGILANCIA DE CALIDAD DEL AIRE	121
9.	BIBLIOGRAFÍA	123
	ANEXO 1. TEORÍA SOBRE CONTAMINANTES DE REFERENCIA	124
	ANEXO 2. PROCEDIMIENTO DE CÁLCULO DETERMINACIÓN DE ÁREA-FUENTE	128
	ANEXO 3. VALIDEZ DE MUESTRAS EN SVCA TIPO I - INDICATIVOS	132
	ANEXO 4. VALIDEZ DE MUESTRAS EN SVCAI - INDUSTRIAL.....	135

LISTA DE FIGURAS

Figura 1. Diagrama de flujo para el diseño de un SVCA de una autoridad ambiental	11
Figura 2. Diagrama de flujo para el diseño SVCA para actividades industriales.....	12
Figura 3. Análisis de información preliminar.....	25
Figura 4. Ubicación de muestreadores pasivos	36
Figura 5. Ejemplo de ficha técnica de las estaciones de monitoreo	59
Figura 6. Ilustración de las recomendaciones para la ubicación de estaciones de vigilancia.....	67
Figura 7. Localización de sitios de vigilancia de PM10 y PM2.5.	69
Figura 8. Configuración general de un muestreador pasivo	72
Figura 9. Muestreadores pasivos	75
Figura 10. Muestreador Hi Vol PM10.....	76
Figura 11. Muestreador Low Vol PM10	77
Figura 12. Muestreador Portátil de PM10 y PM2.5	77
Figura 13. Muestreadores Activos (Rack de 3 gases).....	78
Figura 14. Muestreador semiautomático ⁸²	79
Figura 15. Analizador Automático	80
Figura 16. Analizador de Partículas por Atenuación de Radiación Beta	81
Figura 17. Representación esquemática de un Sistema DOAS (Differential Optical Absorption Spectroscopy)	82
Figura 18. Diagrama Medidor de Polvo Sedimentable	83
Figura 19. Equipo portátil para gases y partículas	84
Figura 20. Clasificación de balanzas de acuerdo con su resolución de medida	85
Figura 21. Modelo de infraestructura para estaciones fijas equipos manuales.....	88
Figura 22. Estaciones Fijas Automáticas.....	89
Figura 23. Configuración interna esquemática estación de monitoreo	89
Figura 24. Cabinas de monitoreo equipos automáticos	90
Figura 25. Infraestructura Estaciones Automáticas ⁹⁴	91
Figura 26. Disposición teórica de las estructuras de la capa límite sobre un área urbana	93
Figura 27. Colocación Sensores de viento	95
Figura 28. Ubicación de estaciones meteorológicas	96
Figura 29. Configuración de estaciones de alta precisión	99
Figura 30. Estaciones Automáticas portátiles.....	101
Figura 31. Pluviómetros automáticos con Datalogger	102
Figura 32. Ejemplos de tecnologías empleadas para el radiosondeo.....	104
Figura 33. Relación con el límite máximo permisible para 24 horas de PST y PM10.....	107
Figura 34. Ejemplo Software de análisis de la información	117
Figura 35. Ejemplo software de adquisición de datos.....	118
Figura 36. Porcentaje de deposición de partículas en cada órgano del sistema respiratorio	124

LISTA DE TABLAS

Tabla 1. Escalas de Monitoreo del SVCA	14
Tabla 2. Características SVCA Tipo I	27
Tabla 3. Justificación de ubicación de estaciones de O ₃	30
Tabla 4. Características de un SVCA Básico	31
Tabla 5. Justificación de ubicación de estaciones fijas de PM ₁₀	32
Tabla 6. Justificación de ubicación de estaciones de SO ₂ y NO ₂ para SVCA tipo II.....	33
Tabla 7. Justificación de ubicación de estaciones de O ₃	34
Tabla 8. Ubicación de estaciones indicativas de gases - muestreadores pasivos.....	35
Tabla 9. Descripción SVCA Tipo III	37
Tabla 10. Justificación de estaciones fijas de PM ₁₀ para SVCA tipo III	39
Tabla 11. Justificación de estaciones fijas de SO ₂ y NO ₂ para SVCA tipo III.....	40
Tabla 12. Justificación de ubicación de estaciones de O ₃	41
Tabla 13. Ubicación de estaciones indicativas para SVCA tipo III- Muestreadores pasivos	42
Tabla 14. Descripción SVCA Tipo IV Avanzado	44
Tabla 15. Tipo de monitoreo para estaciones fijas de PM ₁₀ para SVCA Tipo IV Avanzado	46
Tabla 16. Tipo de monitoreo para estaciones de O ₃ para SVCA Tipo IV Avanzado	47
Tabla 17. Justificación uso de estaciones fijas de SO ₂ y NO ₂ para SVCA Tipo IV Avanzado	48
Tabla 18. Estaciones Indicativas para SVCA Tipo IV Avanzado- Muestreadores pasivos	49
Tabla 19. Descripción SEVCA	51
Tabla 20. Descripción SVCAI	54
Tabla 21. Justificación de ubicación de estaciones de otros parámetros	56
Tabla 22. Tipos de áreas relativas a la clasificación de estaciones	58
Tabla 23. Tipos de estaciones de acuerdo a su representatividad temporal	58
Tabla 24. Tipos de estaciones según las emisiones dominantes	60
Tabla 25. Especificaciones adicionales de la caracterización de estaciones	60
Tabla 26. Contaminantes de interés según el tipo de estación de medición fija	61
Tabla 27. Criterios de macro localización para ubicar los puntos de muestreo	62
Tabla 28. Criterios de macro localización para ubicar los puntos de muestreo de O ₃	62
Tabla 29. Criterios para ubicar toma muestras y caminos de medición	67
Tabla 30. Distancia mínima de separación entre toma muestras o caminos de medición y vías vehiculares.....	69
Tabla 31. Ejemplo de ubicación de toma muestras.....	70
Tabla 32. Ventajas y desventajas de la implementación de muestreadores pasivos	73
Tabla 33. Características de desempeño de algunos aparatos de muestreo difuso para el monitoreo de contaminantes ambientales.....	74
Tabla 34. Características de las diferentes técnicas de medición.....	85
Tabla 35. Utilidad de las metodologías para vigilancia de calidad del aire ⁹²	87
Tabla 36. Recomendaciones para asegurar la correcta ubicación de los sensores de velocidad y dirección del viento según la Organización Meteorológica Mundial.....	95
Tabla 37. Recomendaciones para asegurar la correcta ubicación de los sensores de temperatura según la OMM	96
Tabla 38. Recomendaciones para la ubicación del sensor de radiación global según la OMM.....	96
Tabla 39. Recomendaciones para la ubicación del sensor de humedad relativa según la OMM.....	97
Tabla 40. Recomendaciones para la ubicación del sensor de precipitación según la OMM	97
Tabla 41. Recomendaciones para la ubicación del sensor de presión	98
Tabla 42. Componentes de las estaciones automáticas	99
Tabla 43. Duración de un programa de vigilancia	106
Tabla 44. Costos de diseño aproximados de un SVCA en SMLMV	112
Tabla 45. Costos de inversión inicial según tipo de tecnología	112
Tabla 46. Costos generales de la adecuación de estaciones de monitoreo de calidad de aire	114
Tabla 47. Información necesaria para el cálculo de las excedencias de una determinada estación.....	130
Tabla 48. Valores Z _α y Z _β empleadas comúnmente.....	134

1. INTRODUCCIÓN

EL PROTOCOLO PARA EL MONITOREO Y SEGUIMIENTO DE LA CALIDAD DEL AIRE está conformado por dos manuales que guían el proceso de diseño y operación de los Sistemas de Vigilancia de la Calidad del Aire.

El Manual de Diseño de Sistemas de Vigilancia de la Calidad del Aire (SVCA) contiene todos los lineamientos y elementos conceptuales para el diseño de un SVCA y el Manual de Operación de Sistemas de Vigilancia de la Calidad del Aire explica los procedimientos para operar un SVCA.

EL MANUAL DE DISEÑO DE SISTEMAS DE VIGILANCIA DE LA CALIDAD DEL AIRE incorpora los lineamientos a tener en cuenta para llevar a cabo el diseño y la operación de los Sistemas de Vigilancia de la Calidad del Aire en el país. Contiene las generalidades sobre los sistemas de vigilancia de la calidad del aire, la explicación de los sistemas de vigilancia de la calidad del aire en el marco de los planes de gestión de calidad del aire, las etapas generales para el diseño de un sistema de vigilancia de la calidad del aire y los pasos relacionados con la revisión inicial y la fase final de elaboración del diseño del sistema, dependiendo del sistema de vigilancia que se requiera instalar. De igual manera, presenta los parámetros de diseño de un sistema de vigilancia de la calidad del aire y criterios para realizar modificaciones a los sistemas de vigilancia, así como los recursos necesarios para el montaje, operación y seguimiento de estos sistemas de vigilancia. Finalmente, cuenta información relacionada con clasificación de áreas-fuente de contaminación y validez de la información recolectada en campañas de monitoreo.

EL MANUAL DE OPERACIÓN DE SISTEMAS DE VIGILANCIA DE LA CALIDAD DEL AIRE incorpora los lineamientos a tener en cuenta para llevar a cabo la operación de los Sistemas de Vigilancia de la Calidad del Aire en el país. Contiene los tipos de sistemas de vigilancia de la calidad del aire según su tecnología y presenta en detalle los sistemas manuales, automáticos e híbridos de vigilancia de la calidad del aire. Así mismo, se presentan elementos comunes a todos los sistemas de vigilancia de la calidad del aire como el programa de control y aseguramiento de la calidad del aire, el análisis de la información generada y la generación de reportes.

2. ACRÓNIMOS

PGCA	Plan de Gestión de la Calidad del Aire
SVCA	Sistema de Vigilancia de la Calidad del Aire.
SEVCA	Sistema Especial de Vigilancia de la Calidad del Aire
SVCAI	Sistema de Vigilancia de la Calidad del Aire Industrial
EPE	Estación de Propósito Especial
IE	Inventario de Emisiones
SISAIRE	Sub-Sistema de Información sobre Calidad del Aire.
atm	Unidad de presión, atmósfera. Donde 1 atm \approx 101.325KPa \approx 760 mmHg
AC	Aseguramiento de Calidad
cm	Unidad de longitud, centímetro
CC	Control de Calidad
DANE	Departamento Administrativo Nacional de Estadística
EPA	Agencia de Protección Ambiental de los Estados Unidos (Environmental Protection Agency)
GPS	Sistema de Posicionamiento Global
HCT	Hidrocarburos Totales
Hg	Mercurio
H ₂ S	Sulfuro de hidrógeno o ácido sulfhídrico
in	Unidad de longitud, pulgadas
INVIAS	Instituto nacional de vías
IVA	Impuesto al Valor Agregado
KPa	Unidad de presión, kilo-Pascal. Donde 101.325KPa \approx 1 atm
l	Unidad de volumen, litros
ml	Unidad de volumen, mililitros
mm	Unidad de longitud, milímetros
mm Hg	Unidad de presión, milímetros de mercurio. Donde 760 mm Hg \approx 101.325 KPa
MAVDT	Ministerio de Ambiente, Vivienda y Desarrollo Territorial
N ₂	Nitrógeno
NH ₄ ⁺	Ión amonio. También puede ser escrito sin el superíndice que indica el valor de su carga eléctrica.
NO	Monóxido de nitrógeno
NO ₂	Dióxido de nitrógeno
N ₂ O ₃	Trióxido de dinitrógeno
N ₂ O ₄	Tetróxido de dinitrógeno
N ₂ O	Óxido nitroso
N ₂ O ₅	Pentóxido de dinitrógeno
NO _x	Óxido de Nitrógeno
OH ⁻	Ión hidroxilo
Pb	Plomo
PCB's	Bifenilos policlorinados
PST	Partículas suspendidas totales
PM	Material particulado
PM _{2.5}	Material particulado menor a 2.5 micrómetros
PM ₁₀	Material particulado menor a 10 micrómetros
ppm	Partes por millón
SIG	Sistema de información geográfico

SO _x	Óxidos de azufre
VOC	Compuestos orgánicos volátiles
SENA	Servicio Nacional de Aprendizaje
IVE	Modelo para elaborar inventario de emisiones de vehículos (International Vehicle Emission Model)
µm	Unidad de longitud, micrómetro

3. ETAPAS GENERALES PARA EL DISEÑO DE UN SISTEMA DE VIGILANCIA DE LA CALIDAD DEL AIRE - SVCA

El diseño del Sistema de Vigilancia de la Calidad del Aire (SVCA) debe seguir el diagrama de flujo planteado en la Figura 1 para las autoridades ambientales o en la Figura 2 para industrias cuando éstas sean requeridas por la autoridad ambiental competente.

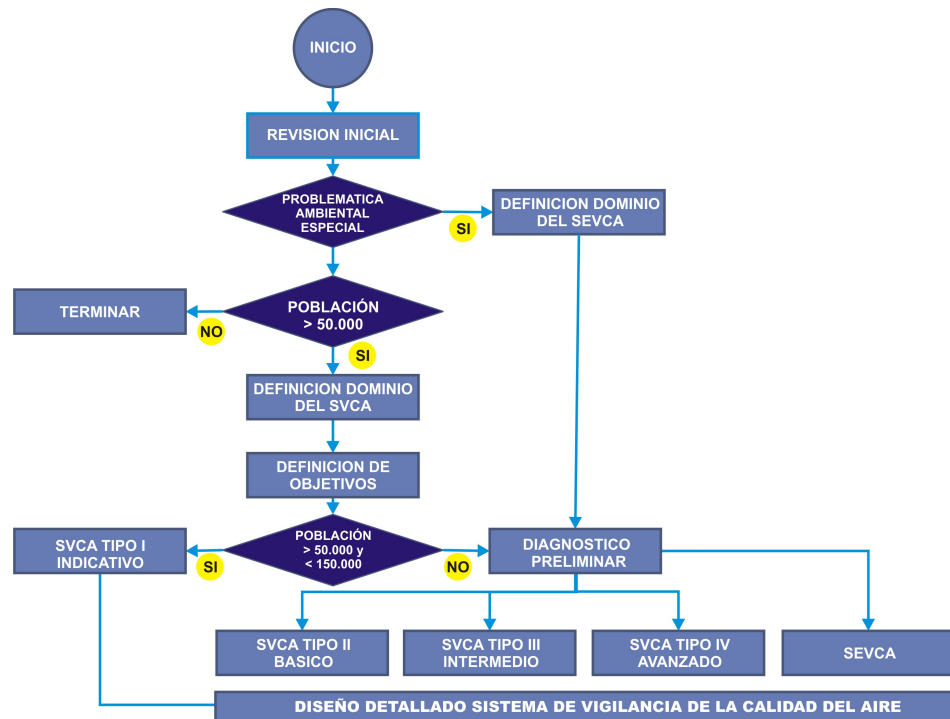


Figura 1. Diagrama de flujo para el diseño de un SVCA de una autoridad ambiental

Una vez se culmine la etapa de diseño se contará con alguno de los siguientes Sistemas de Vigilancia de la Calidad del Aire definidos para el país:

- SVCA TIPO I: Indicativo: Población mayor o igual a 50.000 habitantes y menor a 150.000.
- SVCA TIPO II: Básico: Población mayor o igual a 150.000 habitantes y menor a 500.000.
- SVCA TIPO III: Intermedio: Población mayor o igual a 500.000 habitantes y menor a 1.500.000.
- SVCA TIPO IV: Avanzado: Población concentrada igual o mayor a 1.500.000 habitantes.
- SEVCA: Sistema Especial de Vigilancia de la Calidad del Aire: Cualquier población con problemáticas específicas de calidad del aire (minería, alto nivel de industrialización, etc.).
- SVCAI: Sistema de Vigilancia de Calidad del Aire Industrial: Aplicado a actividades a las que la autoridad ambiental establezca la obligación de implementar un SVCA. Podrá contar con estaciones indicativas o fijas.



Figura 2. Diagrama de flujo para el diseño SVCA para actividades industriales

A continuación se desarrollan cada una de las etapas para SVCA diseñados por autoridades ambientales. En el aparte correspondiente a SVCAI se explican los elementos específicos para mediciones desarrolladas por aquellas actividades a las cuales la autoridad ambiental requiera la implementación del sistema de vigilancia.

4. REVISIÓN INICIAL

Como parte de la revisión inicial, se debe definir la necesidad de un SVCA en una zona. Para ello, la autoridad ambiental deberá hacer un análisis a partir de los siguientes argumentos:

- Evaluación de las principales problemáticas de la calidad del aire en la jurisdicción de la autoridad ambiental competente, realizada a partir de la experiencia de la entidad y consultas con otras instituciones (de salud, académicas, ONG's, entes territoriales, entre otras)¹.
- Estudio de quejas reportadas a la autoridad ambiental, haciendo una recopilación estadística de las quejas y evaluando su posible origen y ubicación geográfica en la jurisdicción.
- Evaluación del dominio del Programa de Prevención y Control de la Contaminación Atmosférica (PPCCA), definiendo el área o áreas de medición en la jurisdicción de la autoridad ambiental y su interés puntual en el campo de gestión de la calidad del aire.
- Tamaño de las mayores áreas urbanas de la jurisdicción. Luego de una evaluación de los principales centros urbanos se definirá si es necesario la implementación de un SVCA con base en los siguientes parámetros:
 - No será necesario la implementación de un SVCA en poblaciones con número de habitantes menor a 50.000, a no ser que se presenten problemáticas ambientales específicas relacionadas con calidad del aire.
 - Se debe implementar un SVCA en sitios con problemáticas ambientales especiales (zonas industriales, mineras u otras con fuentes de gran influencia) sin importar su densidad poblacional.
 - El SVCA adecuado a la problemática local será definido de acuerdo con los criterios establecidos en el presente protocolo.

4.1. DEFINICIÓN DE ESCALAS DE MONITOREO DEL SVCA

Previo a las siguientes etapas de diseño, la autoridad ambiental deberá definir la escala de monitoreo al interior de su área de jurisdicción, estas escalas definen el área de cobertura tanto del SVCA como de sus estaciones de calidad del aire asociadas.

Las escalas que a continuación se presentan se desarrollaron con base en la literatura internacional² y se corrigieron de acuerdo con los tamaños de los centros urbanos colombianos³.

¹ Ver Anexo 1 sobre teoría de contaminantes de referencia

² Adaptado a las condiciones colombianas tomando como punto de partida el CFR 40 Appendix D to Part 58—Network Design Criteria for Ambient Air Quality Monitoring. Se han hecho modificaciones teniendo en cuenta el tamaño de las poblaciones colombianas conservando la filosofía de representatividad de las áreas definidas por la EPA.

³ Informe Final Evaluación del Protocolo de Vigilancia de la Calidad del Aire. MADVT

Tabla 1. Escalas de Monitoreo del SVCA

ESCALA	DESCRIPCIÓN	ESCALA
MICRO	Típica de áreas como cañones urbanos y corredores de tráfico donde el público puede estar expuesto a altas concentraciones de contaminantes provenientes de las emisiones de fuentes móviles o fuentes puntuales. Responde a estudios puntuales de un grupo de fuentes y receptores específicos y/o estudios epidemiológicos. Las mediciones tomadas a esta escala no deben tomarse como representativas de un área mayor.	2 m - 100 m
MEDIA	Representa concentraciones típicas de zonas limitadas en un área urbana.	100 m - 0.5 Km
VECINDARIO	Las mediciones en esta categoría pueden representar las condiciones en un área específica al interior de un área urbana.	0.5 Km - 3 Km
URBANA	Condiciones de un área urbana.	3 Km - 20 Km
REGIONAL	Áreas rurales o conjunto de áreas urbanas y rurales. Incluye la interacción de varias jurisdicciones de diferentes autoridades ambientales.	Más de 20 Km hasta el área total de la jurisdicción.
NACIONAL	Estudio del país. Incluye la integración de varios SVCA y jurisdicciones de diferentes autoridades ambientales.	Todo el país.

4.2. DEFINICIÓN DE OBJETIVOS PARA LOS SISTEMAS DE VIGILANCIA DE LA CALIDAD DEL AIRE

Los objetivos para la vigilancia de la calidad del aire deben definirse de una forma concisa y clara. Deben ser congruentes con las posibilidades técnicas y económicas de la entidad. Objetivos de vigilancia difusos, muy restringidos o demasiados ambiciosos, resultarán en programas poco efectivos y costosos, con información poco relevante con mínima utilización de los datos y por ende con uso inadecuado de los recursos disponibles.

Una vez la autoridad ambiental haya definido la necesidad de implementar un SVCA, se pasará a definir sus objetivos, los cuales especificarán aspectos importantes para el diseño. Un SVCA puede responder a uno o varios objetivos de acuerdo con sus necesidades y con la problemática puntual considerada en el diagnóstico inicial.

Los siguientes son los objetivos posibles de un SVCA⁴:

- A. Determinar el cumplimiento de las normas nacionales de la calidad del aire.
- B. Evaluar las estrategias de control de las autoridades ambientales.
- C. Observar las tendencias a mediano y largo plazo.
- D. Evaluar el riesgo para la salud humana.
- E. Determinar posibles riesgos para el medio ambiente.
- F. Activar los procedimientos de control en episodios de contaminación.
- G. Estudiar fuentes de contaminación e investigar quejas concretas.
- H. Validar modelos de dispersión de la calidad del aire.

⁴ Tomados y adaptados de:

- ORGANIZACIÓN MUNDIAL DE LA SALUD. Desarrollado por Grupo de Expertos OMS de: Desarrollo Sustentable y Ambiente Saludable (SDE), Departamento de Protección del Ambiente Humano (EHA), Programa de Medio Ambiente y Salud Ocupacional (PHE). "GUÍA DE CALIDAD DEL AIRE". Ginebra. 2000
- EPA. Office of Air Quality Planning and Standards. Quality Assurance Handbook for Air Pollution Measurement Systems Volume II: Part 1 Ambient Air Quality Monitoring Program Quality System Development. August 1998
- Criteria for EUROAIRNET The EEA Air Quality Monitoring and Information Network

I. Adelantar investigaciones científicas.

A continuación se explican en detalle cada uno de los objetivos arriba relacionados:

A. Determinar el cumplimiento de las normas nacionales de la calidad del aire

Para éstos casos la finalidad de un SVCA consiste básicamente en determinar las concentraciones de contaminantes atmosféricos y comparar los resultados con la normatividad vigente que regula la materia.

Estos sistemas pueden diseñarse empleando equipos manuales o automáticos, según la frecuencia estipulada por la normatividad para cada contaminante. Por lo general, se requiere determinar promedios tanto anuales como para cada veinticuatro horas. En ciertos casos, como en la determinación de CO, SO₂ y O₃ se necesitan promedios horarios.

B. Evaluar las estrategias de control de las autoridades ambientales

El seguimiento que se efectúe durante períodos multianuales a los contaminantes determinados por el SVCA, permitirá a las autoridades ambientales determinar la eficiencia y eficacia de las medidas de control implementadas para reducir los niveles de contaminación aportados por las fuentes de emisión existentes en la zona de estudio. Para cumplir este objetivo, el SVCA deberá establecerse antes de implementar las estrategias de control.

C. Observar las tendencias a mediano y largo plazo

El objetivo principal de este tipo de evaluación de la calidad del aire, es vigilar las variaciones en la calidad del aire como consecuencia del desarrollo urbano, industrial o de otra índole, al igual que la ocurrencia de condiciones meteorológicas adversas para la dispersión de determinados contaminantes. Influyen las condiciones geográficas, socio-económicas o climatológicas de la región estudiada.

Este tipo de evaluaciones se caracterizan por poseer un mínimo número de estaciones, manuales o automáticas, desplegadas en la mayor área posible, mientras se da cumplimiento con los objetivos propuestos. Los datos recolectados son útiles para planear investigaciones epidemiológicas o para realizar sondeos previos que provean antecedentes sobre la necesidad de realizar o ampliar tales estudios de investigación.

Es prioritario revisar cuidadosamente el área de representatividad de las estaciones en este tipo de evaluaciones de calidad del aire.

D. Evaluar el riesgo para la salud humana.

Los efectos de los contaminantes atmosféricos sobre la salud de la población, pueden agruparse en dos categorías: efectos agudos, generalmente observados en función de cambios drásticos en los índices de morbilidad y mortalidad por afecciones ó enfermedades asociadas a la contaminación del aire, y los efectos crónicos, que se van manifestando poco a poco en diferentes grupos de la población después de años de exposición a contaminantes específicos del aire.

Con respecto a los primeros, es indispensable la medición de los contaminantes a intervalos cortos. Los periodos de muestreo de una a 24 horas son suficientes. Para determinar exposiciones de máximas concentraciones, es posible obtener el promedio de las mediciones durante periodos más cortos.

En cuanto a los efectos crónicos, bastarán los promedios anuales. Es procedente también un conocimiento de las variaciones durante periodos de hasta 24 horas. La integración de tales

resultados ofrecerá un buen complemento para la toma de decisiones. En ambos casos, la investigación requiere que los sitios de vigilancia estén localizados de manera que los datos obtenidos representen las concentraciones a las cuales están expuestos los grupos de población sujetos a estudio. Por lo tanto, los sitios de vigilancia deben localizarse en áreas bien definidas dentro de una comunidad a fin de permitir el desarrollo de correlaciones entre los diferentes valores de contaminación, al igual que sus efectos en los niveles de morbilidad y mortalidad de la población. Generalmente se usa para tales estudios, poblaciones con diferentes grados de exposición.

E. Determinar posibles riesgos para el medio ambiente.

Su objetivo es establecer los impactos generados por los contaminantes atmosféricos en las especies forestales, animales o en áreas cultivadas o plantaciones de manera directa o indirecta. Los impactos se observan a diferentes escalas de acuerdo con la cercanía a la fuente de emisión. Normalmente se pueden determinar los daños a las plantas y árboles a nivel urbano con base en las concentraciones obtenidas en periodos de 24 horas.

Puesto que una breve exposición a concentraciones elevadas de un contaminante fitotóxico (por ejemplo, SO_2 u O_3) puede deteriorar en cortos periodos de exposición a especies vegetales muy sensibles, tal vez se requieran instrumentos de muestreo continuo, a fin de adoptar medidas de control que minimicen los riesgos. En cuanto al daño a materiales, y en especial, los riesgos de daño a la mampostería y demás materiales de construcción, es conveniente emplear dispositivos de muestreo pasivo, particularmente por el efecto del dióxido de azufre. Estos dispositivos son expuestos a la intemperie durante periodos que pueden ir de treinta a noventa días, según se requiera. Es necesario también recoger muestras de precipitación en la zona, con el propósito de realizar análisis de calidad físico-química en laboratorio, especialmente, su grado de acidez.

F. Activar los procedimientos de control en episodios de contaminación.

El Decreto 948 de 1995, modificado por el Decreto 979 de 2006, faculta a las autoridades ambientales a adoptar medidas para atender episodios en los que se superen las normas de calidad del aire establecidas en la normatividad vigente. En consecuencia es necesario para este tipo de mediciones, una gran rapidez de asimilación de los datos una vez que los contaminantes entran en contacto con los monitores. En este caso, los sistemas de vigilancia automáticos son ideales, porque permiten implementar medidas de control basadas en lecturas en tiempo real. Se recomienda tomar promedios horarios, para obtener información útil, fácilmente utilizable y comparable con las normas respectivas.

El manejo de estas situaciones de emergencia para el recurso aire, es complejo y requiere una coordinación inmediata de esfuerzos con otras instituciones del estado, como la Policía Nacional, el Ejército, la Defensa Civil y los diferentes cuerpos de socorro.

G. Estudiar e investigar fuentes y quejas concretas.

Su objetivo se orienta hacia la evaluación de ciertos niveles de contaminación procedentes de fuentes fijas locales por parte de las autoridades locales o por quejas reportadas a la autoridad ambiental competente. Puesto que los pequeños cambios en la dirección del viento pueden influir en los resultados de la vigilancia de la calidad del aire, es posible que se requiera un gran número de dispositivos de muestreo junto con equipos de vigilancia continua a fin de registrar los momentos de contaminación y los niveles máximos correspondientes. Es deseable evaluar directamente las emisiones en las fuentes de emisión con el propósito de determinar el contaminante que está afectando. Si no se puede especificar de antemano el contaminante tal vez surjan dificultades, pues probablemente no sería factible establecer estaciones de muestreo para la diversidad de contaminantes. En

estos casos se debe contar con estaciones móviles de muestreo que den apoyo a las diferentes campañas que la autoridad ambiental lleve a cabo.

H. Validar los modelos de calidad del aire.

Los diferentes modelos de dispersión de contaminantes, ya sean Gaussianos, de grilla (Euleriano o Lagrangiano), modelos empíricos y estadísticos sobre calidad del aire, permiten relacionar las emisiones de un contaminante del aire proveniente de una fuente de emisión o de un conjunto de fuentes con las concentraciones de dicho contaminante sobre el área de estudio. La efectividad de un modelo para predecir los niveles de contaminación bajo condiciones variables, solo podrá ser valorada después que se lleven a cabo mediciones de campo bajo las mismas condiciones iniciales. En algunas ocasiones, cuando se dificulta la aplicación de un modelo de dispersión, las mediciones de calidad del aire pueden llegar a reemplazar tales desarrollos y convertirse en un modelo empírico.

Es importante considerar el uso de los datos de calidad del aire para validar los modelos de dispersión de contaminantes y para el desarrollo de estadísticas e índices de validación, como error medio absoluto, error estándar, entre otros.

Al determinar la frecuencia de las mediciones, deberá considerarse también la clase de modelo de calidad del aire a usarse y si tienen que utilizarse variaciones de la contaminación a corto plazo en periodos de una a 24 horas o bien determinación de promedios a largo plazo. En la mayoría de los casos para validar el modelo de dispersión, se necesita gran cantidad de datos de campo o concentraciones del contaminante en estudio, aportados por el SVCA, durante un periodo mínimo de un año. Tal calibración implica necesariamente un adecuado conocimiento de las emisiones de la fuente de emisión evaluada y de las condiciones meteorológicas y topográficas locales.

I. Soportar investigaciones científicas

Se refiere a mediciones con objetivos definidos desde el punto de vista científico, puede incluir bases para estudios epidemiológicos, estudios de especiación, estudio de reacciones fotoquímicas, estudio de transporte de contaminantes a grandes distancias, entre otros.

4.3. EVOLUCIÓN DE LOS OBJETIVOS DEL SVCA

Cuando no se cuente con disponibilidad de recursos técnicos y económicos para cumplir con todos los objetivos del sistema de manera inmediata, la autoridad ambiental deberá definir objetivos de corto, mediano y largo plazo para el desarrollo del SVCA. Sin descuidar las prioridades y deberes como autoridad ambiental, el SVCA puede diseñarse para ser desarrollado por etapas a las que se le van agregado objetivos a cumplir en plazos fijados y diseñados de acuerdo con la disponibilidad de recursos.

4.4. DIAGNÓSTICO

Una vez definido el marco conceptual de la gestión de la calidad del aire y los objetivos del SVCA, se debe proceder con su diseño. El diseño de un SVCA debe llevarse a cabo en dos fases, una inicial de diagnóstico y otra de elaboración del diseño final y estructuración del sistema.

En la primera fase del diseño, un grupo técnico interdisciplinario designado por la autoridad ambiental competente debe establecer las causas de la contaminación del aire en la zona de interés y evaluar su impacto; es decir, realizar un diagnóstico o línea base y determinar si la región

bajo estudio requiere un sistema para la vigilancia de la calidad del aire. En este estudio se deberán efectuar las acciones⁵ que a continuación se relacionan. La no ejecución de algunos de los siguientes pasos, dependerá de la información disponible (estudios anteriores).

4.4.1. RECOLECCIÓN DE INFORMACIÓN GENERAL

Consiste en caracterizar la geografía, el clima, la población y el desarrollo urbano del área de estudio. Se debe hacer una revisión del Plan de Ordenamiento Territorial (POT) o su equivalente, estudiando detalladamente aspectos relacionados con la calidad del aire. En particular, se deberá incluir una descripción de los siguientes puntos:

Estudios de Salud:

Se debe hacer una recopilación de estudios de salud presentes en el dominio del futuro SVCA en manos de la autoridad respectiva, universidades u otras fuentes de información.

Geografía y clima:

- Límites geográficos
- Condiciones topográficas
- Condiciones climatológicas
- Usos del suelo

Estructura y tendencias del crecimiento demográfico:

- Desarrollo urbano y sus actividades socioeconómicas
- Distribución demográfica y geográfica de los empleos
- Movilidad vehicular, incluyendo velocidad y desplazamientos diarios
- Tipo de viviendas e índice de población
- Ubicación de los servicios de saneamiento básico, como, por ejemplo, rellenos sanitarios y plantas de tratamiento de aguas residuales

Otra información de Importancia:

- Cartografía de la zona de estudio
- Base de datos del tránsito local
- Base de datos de industrias locales

Aspectos económicos y financieros de la autoridad ambiental:

La autoridad ambiental debe revisar su capacidad financiera y presupuesto para el tema de calidad del aire, así como la disponibilidad de recursos humanos. Esta evaluación se convertirá en uno de los criterios de diseño, así como punto de partida para la gestión de los recursos necesarios.

4.4.2. INVENTARIO DE EMISIONES CON FINES DE DISEÑO

En caso de no existir un inventario general de emisiones (1) se debe realizar uno preliminar incluyendo las fuentes más relevantes en el área de estudio. Este estudio puede tomar datos de estudio de expedientes de la autoridad ambiental y cálculos de emisiones a partir de factores de emisión, encuestas y modelos. El estudio no tendrá un gran nivel de detalle dados los fines con que se realiza.

⁵ Adaptado y complementado de la fuente CEPIS-OPS/OMS. Directrices para la elaboración de planes de acción locales para mejorar la calidad del aire. 2001.

CONCEPTOS FUNDAMENTALES:

(1) INVENTARIO DE EMISIONES

Es un instrumento para la gestión de la calidad del aire que permite conocer las emisiones contaminantes y las fuentes emisoras en un área geográfica específica y un periodo de tiempo determinado (normalmente un año). Un estudio completo debe abarcar todas las fuentes presentes en la zona definida y debe suministrar la localización, magnitud, frecuencia, duración y contribución relativa de ellas. Es importante aclarar que los inventarios de emisiones no tienen en cuenta las reacciones de los contaminantes en la atmósfera.

Los resultados de los inventarios identifican las principales fuentes de contaminación dentro de la zona de estudio. Esta información puede ser útil para planificar los sistemas de gestión y los sistemas de vigilancia de la calidad del aire.

Las etapas asociadas con la elaboración de un inventario general de emisiones son las siguientes (EPA, 1972):

1. Clasificación de todos los contaminantes y fuentes de emisiones en la zona geográfica definida.
2. Identificación y recopilación de información sobre los factores de emisión para cada uno de los contaminantes y fuentes identificadas.
3. Determinación de la cantidad diaria de materiales manejados, procesados o quemados, u otra información sobre unidades de producción dependiendo de las fuentes individuales identificadas.
4. Cálculo de la tasa de emisión de cada contaminante a la atmósfera, expresada sobre una base anual.
5. Suma de las emisiones de contaminantes específicos para cada una de las categorías de las fuentes identificadas.

Los inventarios de emisiones, dependiendo de la cantidad de fuentes identificadas, generalmente implican la estructuración y desarrollo de una base de datos.

Los inventarios de emisiones deben ser actualizados periódicamente, tomando en cuenta que pueden aparecer nuevas fuentes y que las fuentes pueden variar su emisión.

Las fuentes a evaluar serán las siguientes:

Fuentes Móviles:

Para hallar estas emisiones se hará necesario el uso de modelos de emisiones para fuentes móviles (2) ⁶ o factores de emisión. Para la aplicación de estas metodologías será necesario como mínimo obtener la siguiente información:

- Base de datos del tránsito municipal
- Características de los combustibles locales
- Tipo, cantidad y calidad del combustible que se consume
- Volumen y edad del parque automotor, tendencias de crecimiento en este campo
- Distribución del transporte urbano
- Estado actual y uso de las vías principales
- Puede ser necesario la realización de conteos y caracterización de la flota vehicular en las principales vías

Con la aplicación de la mencionada metodología se pueden determinar las emisiones provenientes de fuentes móviles como los automóviles, los autobuses, los camiones, las motocicletas, los aviones y los ferrocarriles.

Parte de la información necesaria puede estar en manos de las autoridades de tránsito y empresas de transporte público aunque en la mayoría de casos es necesaria la toma de información de campo.

⁶ www.epa.gov

CONCEPTOS FUNDAMENTALES:

(2) CALCULO DE EMISIONES PARA FUENTES MÓVILES

Modelos de Emisión:

- International Vehicle Emissions Model (IVE): Es un modelo diseñado para estimar las emisiones provenientes de fuentes móviles en países en vía de desarrollo. El modelo hace predicciones para contaminantes de referencia, gases de efecto invernadero y contaminantes tóxicos. Fue desarrollado conjuntamente por la University of California en Riverside, College of Engineering - Center for Environmental Research and Technology (CE-CERT), Global Sustainable Systems Research (GSSR), y el International Sustainable Systems Research Center (ISSRC). La Agencia Ambiental de los Estados Unidos (EPA) financió el desarrollo del modelo⁷.
- MOBILE: Determina los factores de emisión de contaminantes primarios como hidrocarburos (HC), monóxido de carbono (CO) y Óxido de nitrógeno (NO_x). El modelo también ofrece la ventaja de modelar efectos de combustibles oxigenados (mezclas gasolina-alcohol y gasolina-éter) en emisiones de CO⁸. Calcula los factores de emisión basándose en variables como estado de la flota vehicular, temperatura, coeficiente de rugosidad, fracciones de ventas diesel y gasolina, efecto del uso de catalizadores, entre otras consideraciones importantes que logran un comprobado acercamiento a condiciones reales como consecuencia predicciones verídicas.
- NONROAD⁹: Predice emisiones de hidrocarburos, monóxido de carbono, dióxido de azufre, óxidos de nitrógeno y material particulado resultante del uso de combustible para una variedad de fuentes como vehículos recreacionales (todo terreno), tractores, sierras eléctricas, equipos de construcción, equipos industriales, equipos de jardinería, embarcaciones, locomotoras y aviones.
- MOVES¹⁰ (Motor Vehicle Emission Simulator): Es un software desarrollado por la EPA que corresponde a un modelo de nueva generación para la estimación de emisiones de fuentes móviles convencionales y no convencionales (non road) para hidrocarburos, monóxido de carbono, dióxido de azufre, óxidos de nitrógeno y material particulado.
- Otro modelo de condiciones similares a los anteriores es NMIM (National Mobile Inventory Model).

Fuentes Fijas:

Son las fuentes de emisión situada en un lugar determinado e inamovible, aun cuando la descarga de contaminantes se produzca en forma dispersa.

Fuente Fija Puntual: Las fuentes fijas puntuales son aquellas que emiten contaminantes al aire por ductos o chimeneas debido a la magnitud de sus emisiones o a la complejidad de los procesos que desarrollan, tales como las refinерías y las plantas termoeléctricas u otras industrias de cierta magnitud, se les considera en forma individual. Otras fuentes puntuales de menor magnitud agrupadas pueden ser consideradas como fuentes difusas.

Fuentes Fijas Dispersas o Difusas:

Son aquellas en que los focos de emisión de una fuente fija se dispersan en un área¹¹, por razón del desplazamiento de la acción causante de la emisión. Ejemplo: Trituradoras, depósitos de materiales de construcción, minas, canteras, plantas de tratamiento de aguas residuales, rellenos sanitarios, quemas agrícolas controladas, entre otros.

Fuentes Naturales:

Emisiones provenientes de fuentes naturales como la resuspensión del polvo, las biogénicas y los volcanes en actividad.

⁷ IVE Model Users Manual Version 1.0.3. Summer, 2003

⁸ EPA User's guide for MOBILE5

⁹ User's Guide for the Final NONROAD2005 Model

¹⁰ www.epa.gov

¹¹ El Programa de Inventarios de México utiliza el término fuentes de área para referirse a aquellas que son demasiado numerosas y dispersas como para ser incluidas en un inventario de fuentes puntuales.

La EPA usa el termino Non point sources (Fuentes no puntuales) para nombrar a aquellas fuentes que no califican individualmente como puntuales, pero que de forma grupal emiten cantidades considerables de contaminantes a la atmósfera.

Otro aspecto a tener en cuenta en el inventario de emisiones es el consumo de combustibles por las diferentes fuentes de emisión que aporta información sobre los contaminantes de acuerdo al tipo de combustible utilizado y son fuente inicial para los cálculos de las emisiones.

4.4.3. ESTUDIO MICROMETEOROLÓGICO Y/O METEOROLÓGICO PRELIMINAR

Busca establecer los aspectos más relevantes para identificar la dispersión de contaminantes en la atmósfera en la zona de estudio y en la medida de lo posible, el comportamiento de la atmósfera superficial y superior. La resolución temporal y espacial dependerá del área de influencia del SVCA.

Como mínimo se deberá reunir información acerca del comportamiento de los vientos (dirección y velocidad - rosa de vientos) y de precipitación. Otros datos importantes son temperatura, presión, humedad relativa y radiación solar.

Con estos datos mínimos se deben determinar predominancias en velocidad y dirección del viento con miras a establecer la dirección consecuente de los contaminantes y su grado de dispersión en la atmósfera. Por otra parte es importante el análisis de la pluviometría de la zona con fines de determinar o acercarse a las implicaciones de la remoción húmeda en la zona (lavado atmosférico). La combinación de otros aspectos como perfiles atmosféricos, nubosidad y datos de superficie como temperatura, radiación solar y velocidad del viento deben llevar a la estimación de la estabilidad atmosférica.

Como parte de este estudio se deben determinar como mínimo los siguientes aspectos:

- Tendencias de vientos anuales durante los últimos años (preferiblemente entre 5 y 10 años como mínimo de la serie multianual)
- Rosa de vientos diurna y nocturna
- Variaciones mensuales de la rosa de vientos
- Determinar si en el área de estudio existen varias condiciones micrometeorológicas de vientos
- Tendencias de precipitación durante los últimos años (preferiblemente entre 5 y 10 años)
- Identificación de épocas secas y húmedas

4.4.4. CAMPAÑA DE MONITOREO PRELIMINAR

Se desarrolla con fines de establecer niveles probables de los contaminantes criterio u otros contaminantes de interés específico en la zona evaluada (dependiendo del inventario de emisiones realizado). Su duración debe ser de por lo menos de dos meses (un mes en época seca y otro en época húmeda) con estaciones operando de manera simultánea. En caso de presentarse dificultades para su realización en las dos temporadas, se deberá realizar durante los dos meses en época seca. Con esta campaña también se busca evaluar la distribución espacial y temporal de las concentraciones de los contaminantes incluidos en las normas nacionales de calidad del aire a través de la recopilación, análisis e interpretación de los datos existentes.

Se debe tener en cuenta que la información así obtenida es indicativa y solamente busca establecer valores probables que orienten el diseño del SVCA.

La descripción de la calidad del aire en la zona de interés deberá incluir los siguientes aspectos:

- La distribución espacial y temporal de los contaminantes del aire durante los episodios de alta contaminación y los escenarios meteorológicos que se presenten durante ellos.

- Los modelos conceptuales del comportamiento de la atmósfera y los contaminantes durante los episodios de alta contaminación, en la zona de interés.
- La comparación entre los niveles de concentración de los contaminantes del aire y las normas de calidad del aire, de forma indicativa y no concluyente, teniendo en cuenta el corto periodo de medición.

La ubicación de las estaciones en la campaña de monitoreo preliminar se realizará de acuerdo con los siguientes aspectos:

- Condiciones meteorológicas de la zona (especialmente condiciones de viento).
- Estaciones de fondo urbano (ver tipos de estaciones) vientos abajo en puntos de influencia de fuentes importantes (vías de alto tránsito, vías de congestión vehicular, complejos industriales).
- Uso de una estación meteorológica portátil en caso de no existir información simultánea disponible.
- Una estación de fondo rural (Concentración de fondo).

En relación con los equipos de medición (Ver tecnologías de muestreo) se deberán usar los apropiados para cada caso particular, considerando la frecuencia establecida a nivel nacional:

- Muestreadores activos para PM10 (día de por medio) - Mínimo 3 estaciones.
- Analizador infrarrojo no dispersivo para el caso de monóxido de carbono (automático permanente).
- Muestreadores pasivos o activos para O₃, NO₂ y SO₂ con fines de densificación de la campaña de monitoreo.
- Unidad móvil automática cuando sea aplicable.

La combinación óptima de estos instrumentos brindará la información necesaria para el diseño del SVCA.

4.4.5. MODELACIÓN PRELIMINAR

Toda la información obtenida de condiciones locales (topografía, actividades económicas, uso del suelo, ordenamiento urbano, entre otras), meteorología, emisiones y calidad del aire será usada para el adecuado diseño del SVCA. Cuando se requiera, se podrá utilizar esta información para realizar una modelación preliminar que permita llenar vacíos dejados por la campaña de monitoreo y entender la dispersión de contaminantes en el área de estudio.

A continuación se presenta una descripción de modelos Gaussianos de dispersión para contaminantes no reactivos que pueden ser utilizados.

Para fuentes fijas:

AERMOD (3) dependiendo de la información disponible.

Para fuentes móviles:

CAL3QHCR y CALINE4 (3) para fuentes móviles. Para este caso puede que sea necesario dividir el área de estudio en varios dominios de modelación, dadas las capacidades de los modelos.

Con la combinación de efectos de ambos modelos se podrán obtener algunas conclusiones sobre la distribución de los contaminantes evaluados en el área de estudio y sus fuentes.

Dependiendo del tamaño de la zona de estudio, de la configuración del terreno, de la información disponible y del área de influencia a evaluar, es recomendable el uso de modelos avanzados como CALPUFF (3), sin embargo, dado el tamaño de la mayoría de municipios de Colombia el uso de los modelos mencionados anteriores es suficiente. Para el caso de municipios que junto con su área metropolitana comprendan una población mayor de 500.000 habitantes, las modelaciones se podrán hacer para zonas específicas de interés de acuerdo con el estudio de fuentes y no para toda la zona.

Cuando se utiliza la modelación preliminar para apoyar el diseño de un SVCA el grado de precisión del modelo respecto a las mediciones no es tan representativo. Se busca establecer los sitios donde se presentan las mayores concentraciones de contaminantes y un nivel aproximado de influencia de las diferentes fuentes. Valores muy lejanos de la modelación respecto a las mediciones podría indicar que no se han considerado algunas fuentes importantes o que no se han considerado concentraciones de fondo. El análisis conjunto de toda la información anterior dará los argumentos necesarios para pasar a la etapa de diseño final.

Algunos modelos de dispersión recomendados se mencionan a continuación¹²:

CONCEPTOS FUNDAMENTALES:

(3) MODELOS DE DISPERSIÓN RECOMENDADOS:

Modelos de Dispersión de Fuentes Móviles:

CALINE 4¹³: Desarrollado por el Departamento de Transporte de California (CALTRANS), basados en el modelo de la Pluma Gaussiana. Calcula concentraciones de diferentes contaminantes como monóxido de carbono, óxidos de nitrógeno y partículas suspendidas. Permite la modelación de calidad de aire en proximidades de intersecciones, cañones de calles y sistemas de parqueaderos.

CAL3QHC-R¹⁴: Es un modelo empleado para predecir concentraciones de contaminantes inertes provenientes de vehículos de motor en intersecciones viales. Incluye el modelo de dispersión CALINE3 y un algoritmo de tráfico para estimar la longitud de la cola de vehículos detenidos en intersecciones señalizadas. Tiene la capacidad de procesar un año de información meteorológica en forma horaria y emisiones de monóxido de carbono, material particulado y óxidos de nitrógeno, tráfico y datos de señalización. Adicionalmente incorpora un algoritmo para altura de mezcla del ISC.

Modelos de Dispersión para Fuentes Fijas:

AERMOD¹⁵: Es un modelo de dispersión de pluma de estado estable que usa distribución Gaussiana en la vertical y la horizontal para condiciones estables y en la horizontal para condiciones convectivas. La distribución de la concentración vertical para condiciones convectivas resulta de asumir una función de densidad de probabilidad bi-Gaussiana de la velocidad vertical.

AERMOD incorpora conceptos comunes acerca de la dispersión en terrenos complejos haciendo más realista la modelación. Fue diseñado como reemplazo del ISCST.

ISCST (Industrial Source Complex): Es usado para evaluar concentraciones de contaminantes de una variedad de fuentes asociadas con complejos industriales. Predice concentraciones de contaminantes para fuentes continuas: puntuales, de área, de volumen y excavaciones a cielo abierto.

CALPUFF¹⁶: Es un modelo de dispersión tipo puff (bocanadas) avanzado multicapa, multi-especies que puede simular los efectos de las variaciones espaciales y temporales meteorológicas en la remoción, transporte y

¹² Tomado de: CALINE4 User's guide; CAL3QHC-R User's Guide; CALPUFF Dispersión Model User's Guide, Version 5

¹³ CALINE4 User's guide

¹⁴ CAL3QHC-R User's Guide

¹⁵ Appendix W to Part 51 - Guideline on Air Quality Models

¹⁶ CALPUFF Dispersión Model. User's Guide. Version 5

transformación de contaminantes. Una de sus capacidades superiores a los modelos anteriormente presentados es su capacidad para procesar campos de vientos tridimensionales y transformaciones químicas de los contaminantes.

4.5. ANÁLISIS DE LA INFORMACIÓN RECOLECTADA EN EL DIAGNÓSTICO

El diagnóstico llevará a un conocimiento integral del área donde se desea materializar el SVCA obteniendo acercamientos a las respuestas de las siguientes preguntas con la interpretación e integración de sus resultados:

- **¿Cuáles son las fuentes críticas?** A esta pregunta responderán el inventario de emisiones (IE), las campañas de medición y el modelo de dispersión, cuando se use. El IE presentará el aporte relativo de las diferentes fuentes presentes en el área de estudio. El impacto ocasionado en la calidad del aire puede ser determinado por las mediciones realizadas en las campañas o por la utilización de los modelos de dispersión.
- **¿Cuáles son los contaminantes críticos?** Será respondido con los elementos anteriores. Las campañas de monitoreo o el modelo de dispersión permiten conocer los contaminantes que merezcan mayor atención. Así mismo, el IE proporcionará información sobre los contaminantes que se deben monitorear de acuerdo a las fuentes que se encuentran en el área de estudio.
- **¿Cuál es el comportamiento meteorológico de la zona?** La interpretación del análisis meteorológico de la zona, es importante para establecer niveles de contaminación extrapolados (teniendo en cuenta las variaciones entre época seca y húmeda) así como las áreas más afectadas por predominancia y velocidad del viento.
- **¿Cómo se distribuyen los contaminantes en el dominio del SVCA?** Esta respuesta estará dada por el modelo de dispersión y los datos de monitoreo de calidad del aire.
- **¿Cuáles son los puntos de mayor y de menor concentración?** Esta pregunta será respondida por el modelo de dispersión y los datos de monitoreo.

La integración de todos los elementos del diagnóstico será la base del diseño final del SVCA.

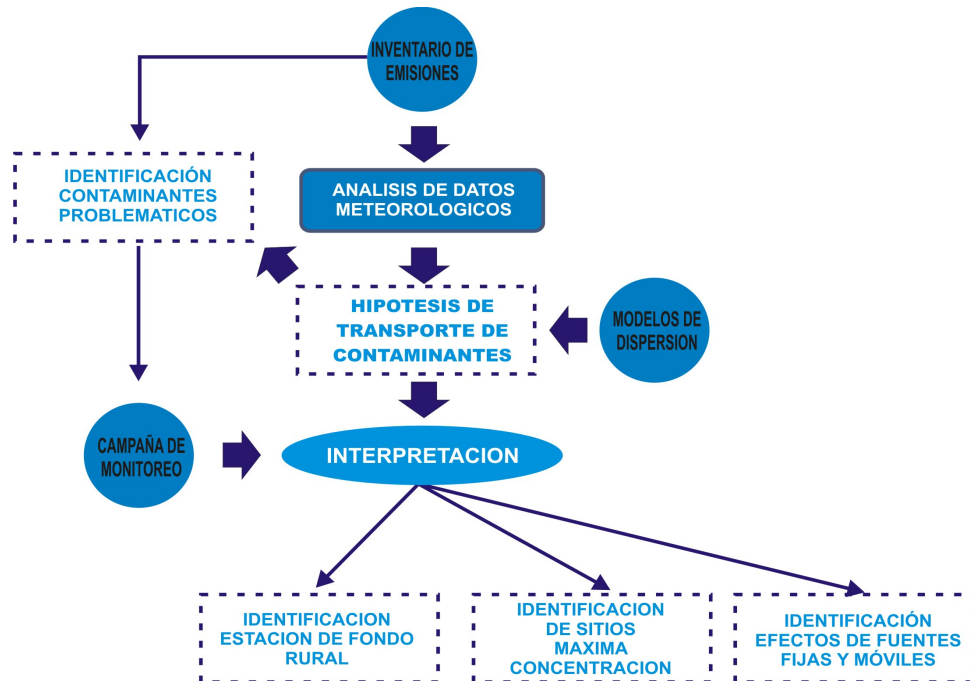


Figura 3. Análisis de información preliminar

5. FASE DE ELABORACIÓN DEL DISEÑO FINAL

Una vez realizado el diagnóstico, se procede a realizar el diseño detallado del SVCA buscando cumplir con sus objetivos y siguiendo los lineamientos que a continuación se exponen.

5.1. DEFINICIÓN DEL TIPO DE SVCA

No existe una regla única para el diseño detallado de un SVCA, dado que las decisiones sobre el número y ubicación de las estaciones de vigilancia, están sometidas a los objetivos y a la problemática específica que pueden ser diferentes para cada región o industria. Además, un SVCA, en función de la problemática sobre calidad del aire debe obedecer a uno o más objetivos a la vez, lo que implica diferencias entre los equipos instalados en una estación u otra, con las consiguientes diferencias de costos de implementación y operación.

Un diseño óptimo debe procurar obtener la mayor cantidad de información, permitiendo contrastar resultados entre varios sitios, con el mínimo de infraestructura y maximizando los recursos técnicos, humanos y económicos.

Teniendo en cuenta el conocimiento sobre las condiciones de calidad del aire en los principales centros urbanos del país, este protocolo define varios tipos de sistemas de vigilancia de calidad del aire que deberán ser adaptados a las condiciones específicas de cada región teniendo en cuenta la evaluación preliminar realizada y la legislación vigente que regula la materia. Los sistemas de vigilancia podrán ir evolucionando con el tiempo de acuerdo a las necesidades y cambio de objetivos del sistema.

En poblaciones inferiores a 50.000 habitantes sin problemáticas ambientales identificadas no será necesario establecer un SVCA. Las poblaciones entre 50.000 y 150.000 habitantes deberán darle prioridad a la medición de material particulado en sus fracciones de PM10 y PM2.5.

En este protocolo se establecen seis tipos de Sistemas de Vigilancia de la Calidad del Aire, adaptados a las condiciones de población, territorio, objetivos y condiciones ambientales del país. En general, todos los tipos de SVCA tienen como objetivo inherente la comparación con la normatividad vigente.

De acuerdo con lo anterior, a continuación se definen los requerimientos mínimos para cada tipo de Sistema de Vigilancia de la Calidad del Aire-SVCA, entendiéndose como mínimo su infraestructura básica, haciendo énfasis en que un número mayor de estaciones o el uso de equipos distintos a los establecidos para cada Sistema de Vigilancia de la Calidad del Aire debe ser justificado desde el punto de vista de costo-efectividad, entendida esta como la alternativa más económica que permita cumplir con los objetivos propuestos, teniendo como base los parámetros y criterios desarrollados en el presente documento.

5.2. SVCA TIPO I: INDICATIVO

5.2.1. OBJETIVOS

Este tipo de sistema de vigilancia podrá responder a los siguientes objetivos, aunque estos deben ser definidos de acuerdo a la necesidad de la jurisdicción de la autoridad ambiental:

- Evaluar el riesgo para la salud humana
- Determinar posibles riesgos para el medio ambiente
- Estudiar fuentes e investigar quejas concretas
- Soportar investigaciones científicas

5.2.2. APLICACIÓN

Este sistema aplica a poblaciones de 50.000 a menos de 150.000 habitantes en donde no existan problemáticas ambientales identificadas (ausencia de zonas industriales, mineras, otras fuentes relevantes) o no se hayan detectado quejas por deterioro en la calidad del aire de parte de la comunidad. Para este tipo de poblaciones el diagnóstico inicial solo incluirá inventario de emisiones, análisis meteorológico y campaña de medición. Opcionalmente se puede recurrir a la modelación.

Poblaciones con problemáticas ambientales especiales, con cualquier número de habitantes, se regirán por el diseño de Sistemas Especiales de Vigilancia de la Calidad del Aire -SEVCA-.

Tabla 2. Características SVCA Tipo I

CARACTERÍSTICA	PARÁMETRO	OBSERVACIONES
TECNOLOGÍA DE MEDICIÓN	Muestreo activo.	
TIEMPO MONITOREO	Mínimo tres meses en época seca.	Podrá monitorearse también en combinación de época seca y húmeda (mínimo 1,5 meses en época seca)
PERIODICIDAD MONITOREO	Máximo cada 3 años se deberá repetir la campaña.	Se variará el periodo de acuerdo al análisis normativo descrito abajo.
PARÁMETROS A MEDIR	PM10	
NUMERO ESTACIONES	Mínimo 2 estaciones.	
TIPO ESTACIONES ¹⁷	FONDO FONDO URBANA EPE ¹⁸	
UBICACIÓN ESTACIONES	Una estación ubicada vientos arriba de la localidad sin influencia de las fuentes estudiadas y otra, vientos abajo de las fuentes de mayor influencia.	Otras estaciones serán ubicadas de acuerdo a la rosa de vientos en sitios con población afectada por otras fuentes vientos abajo de ellas.
PERIODICIDAD MUESTREO	Mediciones de 24 horas, cada tercer día	Se deben completar como mínimo 30 muestras en cada estación.
INSTRUMENTOS METEOROLÓGICOS	Precipitación Manual Estación meteorológica automática portátil en caso de no existir información simultánea.	

¹⁷ Ver Tipos de estaciones

¹⁸ EPE: Estación de Propósito Específico: En caso de existir una fuente significativa que amerite monitoreo permanente.

5.2.3. OBJETIVOS DE LA UBICACIÓN DE ESTACIONES DE UN SVCA INDICATIVO

Las estaciones ubicadas para este tipo de SVCA deben responder a las siguientes características¹⁹:

- Estaciones localizadas para determinar las concentraciones más altas en el dominio del SVCA.
- Estaciones localizadas para determinar concentraciones generales de fondo.
- Estaciones localizadas para determinar el impacto en la calidad del aire ocasionado por fuentes significativas.

5.2.4. MONITOREO DE OTROS PARÁMETROS

En este tipo de sistemas de vigilancia no se requiere la medición de contaminantes diferentes a PM10, a menos que se tengan quejas sobre otros contaminantes. En este caso, se deberá hacer una revisión de los tipos de fuentes presentes en el área y los posibles contaminantes emitidos. Posteriormente, se debe realizar un diagnóstico preliminar por un periodo no menor a dos meses, incluyendo la medición del contaminante a evaluar. La frecuencia se definirá bajo los mismos criterios descritos a continuación. Se requerirá monitoreo permanente del contaminante cuando los valores medidos en la campaña de medición superen los estándares establecidos en la Resolución 601 de 2006 o en la que la modifique, adicione o sustituya.

5.2.5. VARIACIONES DEL SVCA INDICATIVO RELACIONADOS CON LA LEGISLACIÓN VIGENTE

Para verificar el cumplimiento de los estándares de PM10 establecidos en la Resolución 601 de 2006 o en la que la modifique, adicione o sustituya, en cuanto a promedios anuales, teniendo como base información indicativa (periodos inferiores a un año), después de realizado el control y aseguramiento de la calidad de la información, se debe realizar el siguiente análisis:

- Para establecer la tendencia anual se calcula el promedio de las mediciones de 24 horas. Este promedio permite evaluar de forma indicativa el comportamiento anual del contaminante teniendo en cuenta las condiciones de precipitación que se dieron durante el monitoreo suponiendo iguales comportamientos para periodos lluviosos o secos²⁰.
- Con el fin de establecer una relación entre el SVCA Tipo I y áreas fuente de contaminación que trata la Resolución 601 de 2006 y el Decreto 979 de 2006²¹ (Ver forma de cálculo en el Anexo 2), se debe realizar el siguiente análisis de acuerdo a los niveles detectados durante la campaña de monitoreo:
 - Se revisan los valores de PM10 hallados durante la campaña de monitoreo.
 - Si al realizar el cálculo de excedencias de los valores monitoreados, menos del 10% de los datos válidos supera la norma anual, la campaña de monitoreo del SVCA se deberá realizar cada 3 años.
 - Si al realizar el cálculo de excedencias de los valores monitoreados se tienen condiciones de área fuente marginal, la campaña de monitoreo deberá realizarse nuevamente al año siguiente.
 - Si al realizar el cálculo de excedencias se encuentran valores que corresponden a Área fuente moderada, media o alta, se debe pasar a un SVCA Básico. En el último caso esta decisión se toma una vez se revisen posibles eventos puntuales que hayan causado los

¹⁹ Adaptado de: Appendix D to Part 58—Network Design Criteria for Ambient Air Quality Monitoring

²⁰ Se debe tener en cuenta que la filosofía de los SVCA Indicativos es establecer panoramas y tendencias no valores absolutos.

²¹ Por el cual se modifican los artículos 7, 10, 93, 94 y 108 del Decreto 948 de 1995. Planes de contingencia y Áreas fuente de contaminación

- niveles observados y la posibilidad de repetición de dicho evento.
- En caso de existir una fuente significativa o específica en la zona (ej. cementera, planta de asfalto, troncal vial de alto tráfico, etc.), temporalmente la estación de fondo podría realizar mediciones indicativas trasladándola el tiempo necesario al área de influencia de la fuente. En caso de encontrar valores cercanos en un 80% a la norma de 24 horas se deberá constituir una estación Indicativa adicional en dicho punto en las campañas del SVCA Indicativo.

5.2.6. COMPONENTE DE METEOROLOGÍA

- Se podrá realizar el análisis a partir de estaciones meteorológicas existentes de otras instituciones (ejemplo IDEAM) siempre que sean representativas
- En caso de no existir una estación meteorológica cercana se deberá utilizar una estación meteorológica portátil.
- Se deberá conocer la presión atmosférica del sitio con fines de calibración de los equipos utilizados.
- En cada estación se deberá ubicar un pluviómetro manual.

5.2.7. COMPONENTES DEL SVCA INDICATIVO

Hardware:

- Estaciones de calidad del aire indicativas
- Estación Meteorológica Portátil tipo I con parámetros básicos (Dirección y Velocidad del Viento, Pluviómetro y Temperatura)
- Pluviómetros manuales

Software:

- Hoja de Cálculo para manejo de información de calidad del aire y meteorológica con capacidad para realizar graficas, de acuerdo a los requerimientos establecidos en el SISAIRE.

Reportes:

- Un reporte a la comunidad de la campaña de monitoreo realizada
- Pagina Web General de la autoridad ambiental
- Reporte de la información en el SISAIRE

5.2.8. CONSIDERACIONES ESPECIALES DE ESTE TIPO DE SVCA

Es poco probable que se requiera medición de gases; excepto en aquellas poblaciones pequeñas que sean vecinas de regiones que se caractericen por alta presencia de fuentes contaminantes, en especial fuentes móviles y fijas puntuales. Para estos casos, es necesario que se incluya la recolección de muestras para la determinación de los niveles de concentración de ozono, debido a que por efectos de condiciones meteorológicas como velocidad, dirección del viento y radiación solar, se promueva la formación del ozono troposférico en sitios diferentes y generalmente alejados a donde se encuentran las fuentes generadoras de los precursores de esta reacción química.

Tabla 3. Justificación de ubicación de estaciones de O₃

TÉCNICA	CRITERIO	ACCIÓN
Pasiva	Si al menos uno de los valores medios semanales de concentración alcanza 27µg/m ³	Se debe realizar monitoreo indicativo con muestreo automático durante tres meses.
Pasiva	Si al menos uno de los valores medios semanales de concentración alcanza 30µg/m ³	Se debe instalar una estación fija con muestreo automático.
Automática Indicativa	Si durante los tres meses de operación de la estación indicativa automática se detecta un sobrepaso a la norma horaria y de 8 horas.	Se debe instalar una estación fija con monitoreo automático.

Según análisis realizados por Monn y Hangartner (1990)²², superar la norma horaria de ozono (120µg/m³) es equivalente a obtener valores medios semanales de concentración de este contaminante iguales o superiores a 30 µg/m³, por esta razón, se establece este valor como parámetro de comparación con los valores que pueden llegar a obtenerse semanalmente con el muestreo con tubos pasivos en las campañas de monitoreo.

Se deberá revisar el diseño de este tipo de SVCA cada 3 años o de acuerdo a lo expresado en los parámetros arriba expuestos.

5.3. SVCA TIPO II: BÁSICO

5.3.1. OBJETIVOS

Este tipo de sistema de vigilancia podrá responder a los siguientes objetivos:

1. Determinar el cumplimiento de las normas nacionales de calidad del aire
2. Evaluar las estrategias de control de las autoridades ambientales
3. Observar las tendencias a mediano y largo plazo
4. Evaluar el riesgo para la salud humana
5. Determinar posibles riesgos para el medio ambiente
6. Activar los procedimientos de control en situaciones de emergencia
7. Estudiar fuentes e investigar quejas concretas
8. Validar los modelos de calidad del aire
9. Soportar investigaciones científicas

5.3.2. APLICACIÓN

En poblaciones mayores o iguales a 150.000 habitantes y menores a 500.000 habitantes. Poblaciones hasta de 300.000 habitantes sin problemas de calidad del aire podrán basarse en los criterios del SVCA Indicativo para diseñar su sistema.

²² MONN, Ch. and HANGARTNER, M. Federal Institute of Technology. Passive Sampling for ozone. Journal Air and Waste Management Association, Vol. 40, No. 3. 1990.

Tabla 4. Características de un SVCA Básico

CARACTERÍSTICA	PARÁMETRO	OBSERVACIONES
TECNOLOGÍA DE MEDICIÓN	Pasivo Activo Automático	
TIEMPO DE MONITOREO	Permanente	
PERIODICIDAD DEL MONITOREO	Permanente	
PARÁMETROS A MEDIR	De acuerdo a la problemática local identificada; sin embargo, debe medirse como mínimo PM10.	
No. DE ESTACIONES	Mínimo 2 estaciones de PM10.	Un mayor número de estaciones se determinarán de acuerdo con los resultados de concentraciones de material particulado obtenidos en campañas de monitoreo similares a las adelantadas para el sistema de vigilancia indicativo tipo I o con base en los resultados del modelo de dispersión.
TIPO DE ESTACIONES ²³	FONDO FONDO URBANA INDICATIVAS	
UBICACIÓN ESTACIONES	Una estación ubicada vientos arriba de la localidad sin influencia de las fuentes estudiadas y una estación vientos abajo de las fuentes de mayor influencia. Otras estaciones serán ubicadas de acuerdo a los resultados de la campaña de medición o el modelo de dispersión.	
PERIODICIDAD DEL MUESTREO	Para muestreadores activos cada tercer día. Para muestreadores pasivos tres series de un mes de duración ²⁴ cada dos años. Para analizadores automáticos: permanente.	
INSTRUMENTOS METEOROLÓGICOS	Medidor automático de precipitación. Estación meteorológica automática portátil.	

5.3.3. DISEÑO ESPECIFICO DEL SVCA TIPO II: BÁSICO

Las estaciones ubicadas para este tipo de SVCA deben responder a las siguientes características²⁵:

1. Estaciones localizadas para determinar las concentraciones más altas en el dominio del SVCA.
2. Estaciones localizadas para determinar concentraciones típicas de zonas densamente pobladas.
3. Estaciones localizadas para determinar el impacto en la calidad del aire de fuentes significativas
4. Estaciones localizadas para determinar concentraciones generales de fondo.

²³ Ver Tipos de estaciones

²⁴ Para muestreadores pasivos de Ozono debe reducirse el tiempo a una semana, una serie cada vez que inicie un mes.

²⁵ Adaptado de: Appendix D to Part 58–Network Design Criteria for Ambient Air Quality Monitoring

5.3.4. NÚMERO DE ESTACIONES

5.3.4.1. Definición y ubicación de estaciones fijas

Una estación podrá estar conformada con la medición de uno o varios parámetros:

Estaciones de PM10

Se tendrá un número mínimo de dos estaciones fijas de PM10 ubicadas con los siguientes criterios:

- Una estación de fondo (objetivo 4). Se ubicará de acuerdo con la rosa de vientos de la zona, vientos arriba del centro urbano estudiado.
- Una estación en el punto donde se esperan las concentraciones de contaminación por partículas más altas (objetivo 1). Ubicada de acuerdo con los resultados del modelo de dispersión y de los resultados de la campaña de monitoreo preliminar. Si se usa un modelo de dispersión se debe buscar una correlación entre los datos del modelo de dispersión y los datos del monitoreo para tratar de disminuir la incertidumbre del mismo.

De acuerdo con los análisis del inventario de emisiones, la campaña de monitoreo o la modelación realizada en el diagnóstico se deberá complementar el SVCA para cumplir los objetivos 2 y 3 descritos anteriormente de la siguiente forma:

- Estaciones localizadas para determinar concentraciones típicas de zonas densamente pobladas. De acuerdo con los resultados de la campaña de monitoreo del diagnóstico preliminar (o mediciones históricas existentes) y los resultados del modelo de dispersión, teniendo en cuenta la combinación de los resultados de las emisiones de fuentes fijas y móviles, se justificará la ubicación de una estación fija bajo los criterios establecidos en la Tabla 5.

Tabla 5. Justificación de ubicación de estaciones fijas de PM10

TECNICA	CRITERIO	ACCIÓN
Activa o automática	Si menos del 10% de los datos válidos de 24 horas supera la norma anual (no se tiene ninguna condición de área fuente)	Se realiza monitoreo indicativo.
Activa o automática	Si se cumplen condiciones de área fuente marginal o moderada.	Se deberá instalar una estación fija con muestreo activo.
Activa o automática	Si se cumplen condiciones de área fuente media o alta.	Se debe instalar una estación fija con monitoreo automático.

Si un SVCA ha presentado condiciones alternantes entre área fuente media y área fuente moderada en su serie histórica, la acción para reevaluar la estación corresponderá a la condición más estricta excepto que en los dos últimos años se haya mantenido como área fuente moderada y la tendencia sea estable o decreciente debido a programas de reducción de la contaminación tomados en la zona.

Si un SVCA ha presentado condiciones alternantes entre área fuente marginal y no clasificada en ningún tipo de área fuente, la acción para reevaluar la estación corresponderá a la condición más estricta excepto que en los dos últimos años se haya mantenido como no clasificada en ningún tipo de área fuente y la tendencia sea estable o decreciente debido a programas de reducción de la contaminación tomados en la zona.

- Estaciones localizadas para determinar el impacto en la calidad del aire de fuentes

significativas. Se estudiarán por separado los resultados del inventario de fuentes móviles y fuentes fijas, identificando los impactos de las fuentes más relevantes. Esto se debe complementar con el análisis de los resultados de la campaña de monitoreo o con el modelo de dispersión con el objeto de verificar los niveles probables. Este tipo de estaciones podrían ser indicativas. La estación pasará a ser fija si cumple con los criterios expuestos en la tabla anterior.

Estaciones de otros parámetros

- En este tipo de SVCA no será necesario medir monóxido de carbono (CO).
- Para la inclusión de otros parámetros será necesario el análisis de la información recolectada durante la campaña de monitoreo preliminar (usando extrapolación) o a partir de información histórica existente:
 - Se incluirá la medición de SO₂ o NO₂ bajo las condiciones establecidas en la Tabla 6.

Tabla 6. Justificación de ubicación de estaciones de SO₂ y NO₂ para SVCA tipo II

TECNICA UTILIZADA	CRITERIO	ACCIÓN
Pasiva	Cuando el promedio de las concentraciones de los datos válidos sean inferiores al 80% de la norma anual (extrapolando)	Se realiza monitoreo indicativo
Pasiva	Cuando el promedio de las concentraciones de los datos validos sean superiores al 80% de la norma anual (extrapolando)	Se instalan equipos de monitoreo activo permanentes con monitoreo cada tercer día.
Activa o automática	Si menos del 10% de los datos válidos de 24 horas supera la norma anual (no se tiene ninguna condición de área fuente, directamente o por extrapolación).	Se deberán realizar monitoreos indicativos con equipos activos.
Activa o automática	Si se cumplen condiciones de área fuente marginal o moderada (directamente o por extrapolación).	Se debe instalar una estación fija con muestreo activo o analizador automático
Actica o automática	Si se cumplen condiciones de área fuente media o alta.	Se debe instalar una estación fija automática

Para la justificación de ubicación de las mediciones tanto de SO₂ como de NO₂ se deben tener en cuenta también las siguientes condiciones:

- Si un SVCA ha presentado condiciones alternantes entre área fuente media y área fuente moderada en su serie histórica, la acción para reevaluar la estación corresponderá a la condición más estricta, excepto que en los dos últimos años se haya mantenido como área fuente moderada y la tendencia sea estable o decreciente debido a programas de reducción de la contaminación control tomados en la zona.

- Si un SVCA ha presentado condiciones alternantes entre área fuente marginal y no clasificada en ningún tipo de área fuente, la acción para reevaluar la estación corresponderá a la condición más estricta excepto que en los dos últimos años se haya mantenido como no clasificada en ningún tipo de área fuente y la tendencia sea estable o decreciente debido a programas de reducción de la contaminación tomados en la zona.

- Se incluirá la medición de ozono (O₃) cuando durante la campaña de monitoreo (mediante extrapolación o información histórica existente) se presenten los casos indicados en la Tabla 7.

Tabla 7. Justificación de ubicación de estaciones de O₃

TÉCNICA	CRITERIO	ACCIÓN
Pasiva	Si al menos uno de los valores medios semanales de concentración alcanza 27µg/m ³	Se debe realizar monitoreo indicativo con muestreo automático durante tres meses.
Pasiva	Si al menos uno de los valores medios semanales de concentración alcanza 30µg/m ³	Se debe instalar una estación fija con monitoreo automático ²⁶ .
Automática Indicativa	Si durante los tres meses de operación de la estación indicativa automática se detecta un sobrepaso a la norma horaria o la de ocho horas.	Se debe instalar una estación fija con monitoreo automático.

Según análisis realizados por Monn y Hangartner (1990)²⁷, superar la norma horaria de ozono (120µg/m³) es equivalente a obtener valores medios semanales de concentración de este contaminante iguales o superiores a 30 µg/m³, por esta razón, se establece este valor como parámetro de comparación con los valores que pueden llegar a obtenerse semanalmente con el muestreo con tubos pasivos en las campañas de monitoreo.

La ubicación de estaciones para estos contaminantes se realizará de acuerdo con el análisis de las campañas de monitoreo, de información existente o del análisis combinado de los modelos de dispersión de fuentes fijas y móviles con los mismos criterios que para PM10. No es obligatorio que un SVCA Básico tenga estaciones fijas de medición de gases a menos que cumpla con alguno de los parámetros mencionados anteriormente.

5.3.4.2. Definición y ubicación de estaciones indicativas

Estas estaciones tienen por finalidad determinar los niveles probables de los contaminantes de interés para un SVCA. Los métodos de medición para este tipo de estaciones no necesariamente son de referencia. De la misma forma pueden ser estaciones que usan métodos de referencia pero que se movilizan con el tiempo.

Ubicación de estaciones indicativas de PM10

En caso que el SVCA esté conformado por las dos estaciones mínimas se podrán realizar mediciones indicativas en otros puntos que respondan a los objetivos de ubicación 2 y 3. Este tipo de mediciones se pueden realizar de la siguiente forma:

- Durante el primer año las estaciones permanecerán en cada punto un periodo mínimo de 3 meses antes de cambiar su ubicación.
- A partir del segundo año debe permanecer por un periodo mínimo de un año en cada punto antes de cambiar su ubicación.
- En caso de encontrarse, durante la evolución del SVCA, mediciones de PM10 donde se cumplan condiciones de área fuente moderada se deberá ubicar una estación fija en el punto

²⁶ Esta acción sería equivalente a si se estuvieran reportando sobrepasos a la norma horaria de 120 µg/m³, de acuerdo a lo establecido en trabajos de investigación realizados por Monn y Hangartner, 1990.

²⁷ MONN, Ch. and HANGARTNER, M. Federal Institute of Technology. Passive Sampling for ozone. Journal Air and Waste Management Association, Vol. 40, No. 3. 1990.

respectivo.

Ubicación de estaciones indicativas de gases

El número mínimo de estas estaciones se define en la Tabla 8, teniendo en cuenta el uso de muestreadores pasivos²⁸.

Tabla 8. Ubicación de estaciones indicativas de gases - muestreadores pasivos

CONTAMINANTE	NUMERO DE ESTACIONES	FRECUENCIA
SO ₂ y NO ₂	16	3 campañas de un mes cada dos años
O ₃	7	3 campañas de una semana cada dos años

La ubicación de las estaciones se realizará de la siguiente forma:

- Una estación de SO₂, NO₂ y O₃ de fondo.
- Las demás estaciones se ubicarán en tres semicírculos concéntricos a partir de la concentración de fondo en la dirección del viento. Las estaciones de SO₂ y NO₂ se diferencian de las de ozono en que éstas últimas se ubican en los dos radios más externos de los semicírculos; siempre y cuando la región no colinde con otras zonas con fuerte presencia de fuentes emisoras de gases como NO_x y VOC's (precursores del ozono), ya que si esto sucede, deberá ser incluido por lo menos un punto de muestreo para ozono en la vecindad con la otra área.
- Los espacios entre los muestreadores pasivos de un mismo contaminante no deberán ser mayores de 4 kilómetros. En caso de ser necesario se deberá densificar la red.

²⁸ Tomando como base y adaptado de: PROPUESTA PARA LA ELABORACIÓN DE UN SISTEMA DE EVALUACIÓN DE LA CALIDAD DEL AIRE EN EL MARCO DE LAS NUEVAS DIRECTIVAS. Joaquim Cot y Carme Callés, técnicos del Departament de Medi Ambient de la Generalitat de Catalunya. Versión final 8 de Mayo de 2000

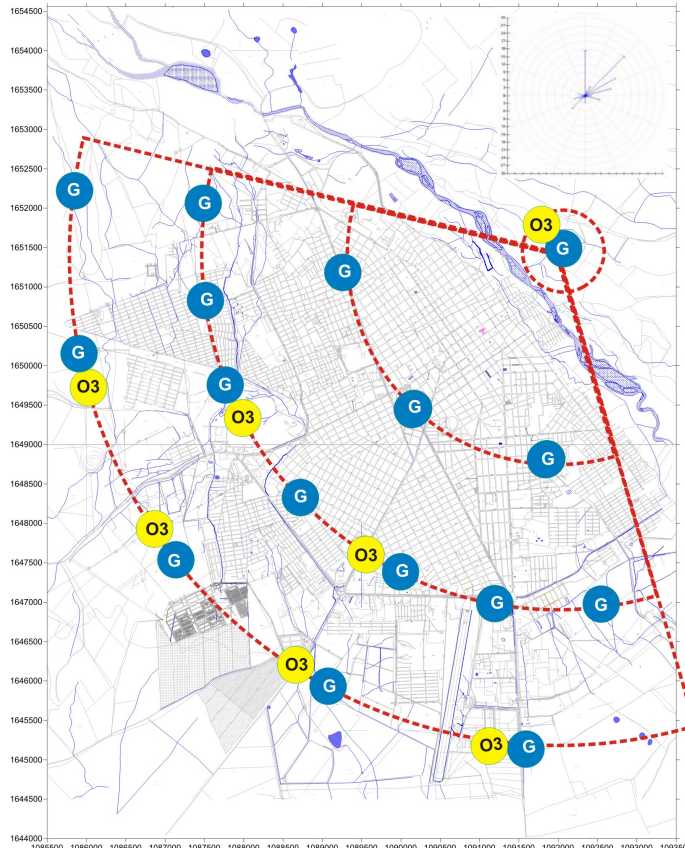


Figura 4. Ubicación de muestreadores pasivos

Si al realizar una extrapolación, se encuentran mediciones con los muestreadores pasivos que sobrepasen el 80% de la norma anual, se procederá a la ubicación en ese punto de un muestreador activo.

5.3.5. COMPONENTE DE METEOROLOGÍA

- Se instalará una estación meteorológica portátil tipo II en el punto de mayor representatividad (Velocidad y dirección de viento, temperatura, radiación solar, humedad relativa, pluviometría, presión barométrica).
- En cada estación fija se deberá ubicar un pluviómetro automático.

5.3.6. COMPONENTES DEL SVCA BÁSICO

Hardware:

- Estaciones de calidad del aire fijas
- Estaciones de calidad del aire indicativas
- Estaciones meteorológicas portátiles tipo II
- Pluviómetros automáticos

Software:

- Modelos de dispersión Gaussianos (fuentes fijas y móviles)

- Base de datos de inventario de emisiones
- Software de gestión de la información

Reportes:

- Reporte mediante pagina web con actualización semanal
- Reportes trimestrales de acuerdo a lo establecido en el presente protocolo
- Reporte de la información en el SISAIRE

5.3.7. CONSIDERACIONES ESPECIALES DE ESTE TIPO DE SVCA

- Es poco probable que se requiera monitoreo de CO.
- En muy pocas ocasiones se necesitará monitoreo de NO₂ y SO₂.
- Es posible que únicamente se necesiten tecnologías manuales de monitoreo.
- Se deberá revisar el diseño de este tipo de SVCA cada 4 años y realizar los ajustes en caso de ser necesario.

5.4. SVCA TIPO III: INTERMEDIO

5.4.1. OBJETIVOS

Este tipo de sistema de vigilancia podrá responder a los siguientes objetivos:

1. Determinar el cumplimiento de las normas de calidad del aire
2. Evaluar las estrategias de control de las autoridades ambientales
3. Observar las tendencias a mediano y largo plazo
4. Evaluar el riesgo para la salud humana
5. Determinar posibles riesgos para el medio ambiente
6. Activar los procedimientos de control en situaciones de emergencia
7. Estudiar fuentes de emisión e investigar quejas concretas
8. Validar los modelos de calidad del aire
9. Soportar investigaciones científicas

5.4.2. APLICACIÓN

Poblaciones o zonas metropolitanas cuyo número de habitantes sea mayor o igual a 500.000 habitantes y menor a 1.500.000 habitantes. Poblaciones integradas al área metropolitana serán analizadas como un conjunto, para aquellas otras separadas del centro urbano de mayor tamaño se deberá hacer un diseño separado; sin embargo, la administración del SVCA podrá ser realizada en conjunto.

Tabla 9. Descripción SVCA Tipo III

CARACTERÍSTICA	PARÁMETRO	OBSERVACIONES
TECNOLOGÍA DE MEDICIÓN	Pasivo Activo Automático	
TIEMPO DE MONITOREO	Permanente	
PERIODICIDAD DEL MONITOREO	Permanente	
PARÁMETROS A MEDIR	PM10 PM2.5	Serán definidos otros contaminantes de acuerdo con el

CARACTERÍSTICA	PARÁMETRO	OBSERVACIONES
	Ozono	inventario de emisiones, campañas de monitoreo, información existente o el modelo de dispersión
NUMERO DE ESTACIONES	Mínimo 3 estaciones de PM10 Mínimo 1 estación de PM2.5 ²⁹ Mínimo 1 estación de O ₃	
TIPO DE ESTACIONES ³⁰	FONDO FONDO URBANA INDICATIVAS EPE	
UBICACIÓN ESTACIONES	De acuerdo con el diseño específico descrito en el diseño detallado	
PERIODICIDAD DEL MUESTREO	Muestreadores activos cada tercer día. Para muestreadores pasivos: tres series de un mes de duración ³¹ cada dos años. Para analizadores automáticos: permanente.	
INSTRUMENTOS METEOROLÓGICOS	Pluviómetros automáticos Estaciones meteorológicas automáticas portátiles Estación meteorológica de alta precisión	

5.4.3. DISEÑO ESPECIFICO DEL SVCA TIPO III: INTERMEDIO

Objetivos de la ubicación de estaciones de un SVCA TIPO III Intermedio:

Las estaciones ubicadas para este tipo de SVCA deben responder a las siguientes características³²:

1. Estaciones localizadas para determinar las concentraciones más altas en el dominio del SVCA
2. Estaciones localizadas para determinar concentraciones típicas de zonas densamente pobladas
3. Estaciones localizadas para determinar el impacto en la calidad del aire de fuentes significativas
4. Estaciones localizadas para determinar concentraciones generales de fondo
5. Estaciones de soporte a estudios epidemiológicos

5.4.4. NÚMERO DE ESTACIONES

Cada estación podrá estar diseñada para contar varios equipos y medir uno o varios parámetros.

5.4.4.1. Definición y ubicación de estaciones fijas

Estaciones de PM10

Se tendrá un número mínimo de tres estaciones fijas de PM10 ubicadas con los siguientes criterios:

- Una estación de fondo (Objetivo 4). Se ubicará de acuerdo a la rosa de vientos de la zona, vientos arriba de la región estudiada.
- Una estación en el punto donde se esperarán las concentraciones más altas de PM10 (Objetivo

²⁹ La medición de este parámetro se realizará de acuerdo a lo explícito en la Resolución 601 de 2006 o la que la adicione, modifique o derogue

³⁰ Ver Tipos de estaciones

³¹ Para muestreadores pasivos de Ozono debe reducirse el tiempo a una semana, una serie cada vez que inicie un mes.

³² Adaptado de: Appendix D to Part 58—Network Design Criteria for Ambient Air Quality Monitoring

- 1). Esta estación debe ubicarse de acuerdo con los resultados de la campaña de monitoreo preliminar o los resultados del modelo de dispersión.
- Una estación de punto crítico o hot spot (Objetivos 3 y 5)

Las tecnologías para este tipo de estaciones serán de muestreo activo. Se pasará a muestreo automático si se cumplen condiciones de área fuente media o alta.

De acuerdo con los análisis del inventario de emisiones, campaña de monitoreo (extrapoladas o mediciones existentes) y la modelación realizados en el diagnóstico preliminar se deberá complementar el SVCA cumpliendo los objetivos 2 y 3 descritos anteriormente, de la siguiente forma:

- Estaciones localizadas para determinar concentraciones típicas de zonas densamente pobladas. De acuerdo con los resultados de la campaña de monitoreo del diagnóstico preliminar (o mediciones históricas existentes) y los resultados del modelo de dispersión, teniendo en cuenta la combinación de los resultados de las emisiones de fuentes fijas y móviles, se justificará la ubicación de una estación fija bajo los argumentos establecidos en la Tabla 10.

Tabla 10. Justificación de estaciones fijas de PM10 para SVCA tipo III

TÉCNICA	CRITERIO	ACCIÓN
Activa	Si menos del 10% de los datos válidos de 24 horas supera la norma anual (no se tiene ninguna condición de área fuente).	Se realiza monitoreo indicativo.
Activa	Si se cumplen condiciones de área fuente marginal o moderada.	Se debe instalar una estación fija con muestreo activo.
Automática	Si se cumplen condiciones de área fuente media o alta.	Se debe instalar una estación fija con monitoreo automático.

Si un SVCA ha presentado condiciones alternantes entre área fuente media y área fuente moderada en su serie histórica, la acción para reevaluar la estación corresponderá a la condición más estricta excepto que en los dos últimos años se haya mantenido como área fuente moderada y la tendencia sea estable o decreciente debido a programas de reducción de la contaminación tomados en la zona.

Si un SVCA ha presentado condiciones alternantes entre área fuente marginal y no clasificada en ningún tipo de área fuente, la acción para reevaluar la estación corresponderá a la condición más estricta excepto que en los dos últimos años se haya mantenido como no clasificada en ningún tipo de área fuente y la tendencia sea estable o decreciente debido a programas de reducción de la contaminación tomados en la zona.

- Estaciones localizadas para determinar el impacto en la calidad del aire por fuentes significativas. Se estudiarán por separado los resultados del inventario de fuentes móviles y de fuentes fijas, identificando los impactos de las fuentes más relevantes. Esto se debe complementar con el análisis de los resultados de la campaña de monitoreo o con el modelo de dispersión con el objeto de verificar niveles probables. Este tipo de estaciones podrían ser indicativas. La estación pasará a ser fija si cumple con los criterios expuestos en la tabla anterior.
- La especiación ó caracterización de los filtros de material particulado para los SVCA tipo III será realizada en aquellos puntos del área de diseño donde se determinen las mayores

concentraciones y afecten a la población. La caracterización del material contenido en los filtros se basará en la determinación de iones (nitritos, nitratos, sulfitos, sulfatos), amonio, compuestos orgánicos, carbón elemental, metales pesados y otras sustancias de acuerdo con el caso particular.

Estaciones de PM2.5

Como mínimo una estación en el punto donde se determinen las mayores concentraciones de PM10. Cuando se tengan estaciones donde se registren valores de PM10 superiores a la norma anual de calidad del aire, se deberán instalar estaciones indicativas de PM2.5.

Estaciones de otros parámetros

- En este tipo de SVCA no será necesario medir CO
- Para la inclusión de otros parámetros será necesario el análisis de la información recolectada durante la campaña de monitoreo preliminar:
 - Se incluirá la medición de SO₂ y NO₂ cuando durante la campaña de monitoreo (mediante extrapolación o información histórica existente) se presenten los casos mencionados en la Tabla 11:

Tabla 11. Justificación de estaciones fijas de SO₂ y NO₂ para SVCA tipo III

TÉCNICA	CRITERIO	ACCIÓN
Pasiva	Cuando el promedio de las concentraciones de los datos válidos sean inferiores al 80% de la norma anual (extrapolando).	Se realiza monitoreo indicativo con equipos activos.
Pasiva	Cuando el promedio de las concentraciones de los datos válidos sean superiores al 80% de la norma anual (extrapolando).	Se instalan equipos de monitoreo activo permanentes con monitoreo cada tercer día.
Activa o automática	Si menos del 10% de los datos válidos de 24 horas supera la norma anual (no se tiene ninguna condición de área fuente, directamente o por extrapolación).	Se deberán realizar monitoreos indicativos con equipos activos o automáticos.
Activa o automática	Si se cumplen condiciones de área fuente marginal o moderada (directamente o por extrapolación).	Se debe instalar una estación fija con monitoreo activo o automático.
Activa o automática	Si se cumplen condiciones de área fuente media o alta.	Se debe instalar una estación fija automática

Para la justificación de ubicación de las mediciones tanto de SO₂ como de NO₂ se deben tener en cuenta también las siguientes condiciones:

- Si un SVCA ha presentado condiciones alternantes entre área fuente media y área fuente moderada en su serie histórica, la acción para reevaluar la estación corresponderá a la condición más estricta, excepto que en los dos últimos años se haya mantenido como área fuente moderada y la tendencia sea estable o decreciente debido a programas de reducción de la contaminación tomados en la zona.
- Si un SVCA ha presentado condiciones alternantes entre área fuente marginal y no clasificada en ningún tipo de área fuente, la acción para reevaluar la estación corresponderá a la condición más

estricta excepto que en los dos últimos años se haya mantenido como no clasificada en ningún tipo de área fuente y la tendencia sea estable o decreciente debido a programas de reducción de la contaminación tomados en la zona.

- Se incluirá la medición de O₃ cuando durante la campaña de monitoreo (mediante extrapolación o información histórica existente) se presenten los casos establecidos en la Tabla 12.

Tabla 12. Justificación de ubicación de estaciones de O₃

TÉCNICA	CRITERIO	ACCIÓN
Pasiva	Si al menos uno de los valores medios semanales de concentración alcanza 27µg/m ³	Se debe realizar monitoreo indicativo con equipos activos o automáticos durante tres meses.
Pasiva	Si al menos uno de los valores medios semanales de concentración alcanza 30µg/m ³	Se debe instalar una estación fija con analizador automático ³³ .
Activa o automática indicativa	Si durante los tres meses de operación de la estación indicativa activa o automática se detecta un sobrepaso a la norma horaria o de ocho horas	Se debe instalar una estación fija con analizador automático.

Generalmente las máximas concentraciones de ozono se producen entre 16 y 48 kilómetros vientos abajo del área de emisión de contaminantes precursores de ozono³⁴.

Según análisis realizados por Monn y Hangartner (1990)³⁵, superar la norma horaria de ozono (120µg/m³) es equivalente a obtener valores medios semanales de concentración de este contaminante iguales o superiores a 30 µg/m³, por esta razón, se establece este valor como parámetro de comparación con los valores que pueden llegar a obtenerse semanalmente con el muestreo con tubos pasivos en las campañas de monitoreo.

La ubicación de estaciones para estos contaminantes se realizará de acuerdo al análisis combinado de las campañas de medición, la información existente y de los modelos de dispersión de fuentes fijas y móviles con los mismos criterios que para PM10. No es obligatorio que un SVCA Intermedio tenga estaciones fijas de medición de gases a menos que cumpla con alguno de los parámetros de las tablas anteriores.

5.4.4.2. Definición y ubicación de estaciones indicativas

Estas estaciones tienen por finalidad determinar niveles probables de los contaminantes de interés para un SVCA. Los métodos de medición para este tipo de estaciones no necesariamente son de referencia. De la misma forma pueden ser estaciones que usan métodos de referencia pero que se movilizan con el tiempo. En todo caso los métodos aquí mencionados serán los publicados por el Instituto de Hidrología, Meteorología y Estudios Ambientales, previa aprobación del Ministerio de Ambiente, Vivienda y Desarrollo Territorial.

Ubicación de estaciones indicativas de PM10

En caso que el SVCA esté conformado por las tres estaciones mínimas, se podrán realizar

³³ Esta acción sería equivalente a si se estuvieran reportando sobrepasos a la norma horaria de 120 µg/m³, de acuerdo a lo establecido en trabajos de investigación realizados por Monn y Hangartner, 1990.

³⁴ Quality Assurance Handbook for Air Pollution Measurement Systems. EPA. 1998.

³⁵ MONN, Ch. and HANGARTNER, M. Federal Institute of Technology. Passive Sampling for ozone. Journal Air and Waste Management Association, Vol. 40, No. 3. 1990.

mediciones indicativas en otros puntos que respondan a los objetivos de ubicación 2 y 3. Este tipo de mediciones se pueden realizar de la siguiente forma:

- Durante el primer año las estaciones permanecerían en cada punto por un periodo mínimo de 3 meses antes de cambiar su ubicación.
- A partir del segundo año debe permanecer por un periodo mínimo de un año en cada punto antes de cambiar su ubicación.
- En caso de encontrarse, durante la evolución del SVCA mediciones de PM10 donde se cumplan condiciones de área fuente moderada se deberá ubicar una estación fija en el punto respectivo.

Ubicación de estaciones indicativas para gases

Ubicación de estaciones indicativas de SO₂, NO₂, y O₃ usando métodos automáticos de medición de referencia o equivalentes: Esta actividad consiste en el uso de estaciones automáticas de monitoreo con equipos que utilizan métodos de medición de referencia o equivalentes, dispuestas en cabinas especialmente acondicionadas que los protejan de los diferentes factores climáticos de la zona en la que se encuentren ubicados³⁶. Estas estaciones están dotadas de equipos analizadores, con los sistemas auxiliares necesarios de adquisición de datos, de comunicaciones, de alimentación eléctrica autónoma y condiciones controladas de temperatura.

Este tipo de tecnología se utilizará de acuerdo con los criterios expresados anteriormente en la sección correspondiente a la ubicación de estaciones fijas. En todo caso, a menos que la autoridad ambiental posea equipos automáticos redundantes y los criterios establecidos lo permitan, se optará por la tecnología más económica entre la móvil y la fija.

Estaciones indicativas usando tubos pasivos

El número mínimo de estas estaciones se define teniendo en cuenta el uso de muestreadores pasivos³⁷, tal como se muestra en la Tabla 13.

Tabla 13. Ubicación de estaciones indicativas para SVCA tipo III- Muestreadores pasivos

CONTAMINANTE	NUMERO DE ESTACIONES	FRECUENCIA
SO ₂ y NO ₂	30	3 campañas de un mes cada una, cada dos años
O ₃	15	3 campañas de una semana cada una, cada dos años

La ubicación se realizará de la siguiente forma:

- Una estación de SO₂, NO₂ y O₃ de fondo.
- Las demás estaciones se ubicarán en semicírculos concéntricos a partir de la concentración de fondo en la dirección del viento. Las estaciones de SO₂ y NO₂ se diferencian de las de ozono en que éstas últimas se ubican en los radios más externos de los semicírculos; siempre y cuando la región no colinde con otras zonas con fuerte presencia de fuentes emisoras de gases como NO_x y VOC's (precursores del ozono), ya que si esto sucede, deberá ser incluido por lo menos un punto de muestreo para ozono en la vecindad con la otra área.
- Los espacios entre los muestreadores pasivos de un mismo contaminante, no deberán ser mayores de 4 kilómetros. En caso de ser necesario se deberá densificar la red. El esquema general de ubicación es similar al mostrado para los SVCA tipo II (Ver Figura 4).

³⁶ Revisar tecnologías de muestreo en el presente protocolo

³⁷ Tomando como base y adaptado de: PROPUESTA PARA LA ELABORACIÓN DE UN SISTEMA DE EVALUACIÓN DE LA CALIDAD DEL AIRE EN EL MARCO DE LAS NUEVAS DIRECTIVAS. Joaquim Cot y Carme Callés, técnicos del Departament de Medi Ambient de la Generalitat de Catalunya. Versión final 8 de Mayo de 2000

Si se encuentra un resultado de muestreadores pasivos (extrapolando) con niveles promedio que representen una excedencia del 80% del valor de la norma anual, se procederá a la ubicación de un muestreador activo o automático en ese punto.

5.4.5. COMPONENTE DE METEOROLOGÍA

- Se deberá implementar una estación meteorológica de alta precisión.
- Se deberá implementar el uso de una o varias estaciones meteorológicas portátiles tipo II de acuerdo con un estudio micro meteorológico básico con medición de los parámetros de velocidad y dirección de viento, temperatura, radiación solar, humedad relativa, pluviometría y presión barométrica.
- En cada estación fija se deberá ubicar un pluviómetro automático.

5.4.6. COMPONENTES DEL SVCA INTERMEDIO

Hardware:

- Estaciones de calidad del aire fijas
- Estaciones de calidad del aire indicativas
- Estaciones meteorológicas portátiles tipo II
- Estaciones meteorológicas de alta precisión
- Pluviómetros automáticos

Software:

- Modelos de dispersión Gaussianos (fuentes fijas y móviles) o modelo avanzado
- Base de datos de inventario de emisiones
- Software de gestión de la información

Reportes:

- Reporte mediante página web con actualización semanal
- Reportes trimestrales para la comunidad, de acuerdo con lo establecido en el presente protocolo
- Reporte de la información en el SISAIRES

5.4.7. CONSIDERACIONES ESPECIALES DE ESTE TIPO DE SVCA

- No se requiere monitoreo de CO, NO₂ o SO₂ excepto en los casos en los que se presenten problemas de calidad del aire asociados a estos contaminantes..
- Es posible que únicamente se necesiten tecnologías manuales de monitoreo cuando los contaminantes monitoreados no excedan los límites establecidos en la normatividad vigente o cuando no se requiera monitorear el comportamiento de un contaminante específico (por ejemplo ozono).
- Se deberá realizar análisis de la necesidad de hacer especiación o caracterización de filtros
- Se deberá revisar el diseño de este tipo de SVCA cada 3 años y realizar los ajustes en caso de ser necesario.

5.5. SVCA TIPO IV: AVANZADO

5.5.1. OBJETIVOS

Este tipo de sistema de vigilancia podrá responder a los siguientes objetivos:

1. Determinar el cumplimiento de las normas de calidad del aire
2. Evaluar las estrategias de control de las autoridades ambientales
3. Observar las tendencias a mediano y largo plazo
4. Evaluar el riesgo para la salud humana
5. Determinar posibles riesgos para el medio ambiente
6. Activar los procedimientos de control en situaciones de emergencia
7. Estudiar fuentes de emisión e investigar quejas concretas
8. Validar los modelos de calidad del aire
9. Soportar investigaciones científicas

5.5.2. APLICACIÓN

Para zonas metropolitanas en donde la población sea mayor a 1.500.000 habitantes. Poblaciones integradas al área metropolitana serán analizadas como un conjunto, para aquellas otras separadas del centro urbano de mayor tamaño se deberá hacer un diseño separado; sin embargo, la administración del SVCA podrá ser realizada en conjunto.

Tabla 14. Descripción SVCA Tipo IV Avanzado

CARACTERÍSTICA	PARÁMETRO	OBSERVACIONES
Tecnología de medición	Activo Pasivo Automático	
Tiempo de monitoreo	Permanente	
Periodicidad del monitoreo	Permanente	
Parámetros a medir	PM10 PM2.5 Ozono	Serán definidos otros contaminantes de acuerdo con el inventario de emisiones, campañas de monitoreo, información existente o el modelo de dispersión
Número de estaciones ³⁸	Mínimo 4 estaciones PM10 Mínimo 2 estaciones PM2.5 Mínimo 1 estación de O ₃	
Tipo de estaciones ³⁹	FONDO FONDO URBANA INDICATIVAS EPE	
Ubicación estaciones	De acuerdo con el diseño específico descrito en el diseño detallado	
Periodicidad del muestreo	Muestreadores activos cada 3 días. Muestreadores pasivos: 3 series de un mes de duración ⁴⁰ cada dos años, Para analizadores automáticos: permanente.	
Instrumentos meteorológicos	Pluviómetros automáticos Estaciones meteorológicas automáticas portátiles. Estación meteorológica de alta precisión	

³⁸ De acuerdo a criterios adaptados del CFR40

³⁹ Ver Tipos de estaciones

⁴⁰ Para muestreadores pasivos de Ozono debe reducirse el tiempo a una semana, una serie cada vez que inicie un mes.

5.5.3. DISEÑO ESPECÍFICO DEL SVCA TIPO IV: AVANZADO

Objetivos de la ubicación de estaciones de un SVCA TIPO IV Avanzado⁴¹:

Las estaciones ubicadas para este tipo de SVCA deben responder a las siguientes características⁴²:

1. Estaciones localizadas para determinar las concentraciones más altas en el dominio del SVCA
2. Estaciones localizadas para determinar concentraciones típicas de zonas densamente pobladas
3. Estaciones localizadas para determinar el impacto en la calidad del aire de fuentes significativas
4. Estaciones localizadas para determinar concentraciones generales de fondo
5. Estaciones de soporte para estudios epidemiológicos
6. Estaciones localizadas para determinar el grado de transporte regional de contaminantes entre áreas densamente pobladas
7. Estaciones para estudios de especiación y aplicación de modelos de receptor

5.5.4. NÚMERO DE ESTACIONES

5.5.4.1. Definición y ubicación de estaciones fijas

Cada estación podrá estar diseñada para contar con varios equipos y medir uno o varios parámetros:

Estaciones de PM10

Se tendrá un número mínimo de cuatro estaciones fijas de PM10 ubicadas bajo los siguientes criterios:

- Una estación de fondo (objetivo 4). Se ubicará de acuerdo con la rosa de vientos de la zona, vientos arriba del centro urbano estudiado. De acuerdo con la meteorología y micro meteorología de la zona, se deberán ubicar varias estaciones para evaluar concentraciones de fondo.
- Dos estaciones en los puntos donde se esperarán las concentraciones más altas de contaminación por PM10 (objetivo 1). Estas estaciones deben ubicarse de acuerdo con los resultados de la campaña de monitoreo preliminar o del modelo de dispersión.
- Una estación para soporte de estudios epidemiológicos o una estación de punto crítico para mediciones cercanas a vías de alto tráfico o en donde se encuentre una fuente de emisión de interés específico (objetivo 5).

Las tecnologías para este tipo de estaciones serán de monitoreo activo. Se pasará a monitoreo automático si se cumplen condiciones de área fuente media o alta.

Este tipo de SVCA de acuerdo con los análisis del inventario de emisiones, la campaña de monitoreo (extrapoladas o mediciones existentes) y la modelación realizados en el diagnóstico inicial, podrá complementar el SVCA cumpliendo con los objetivos 2, 3, 6 y 7 descritos anteriormente, de la siguiente forma:

- Estaciones localizadas para determinar concentraciones típicas de zonas densamente pobladas. De acuerdo con los resultados de la campaña de monitoreo del diagnóstico preliminar (o mediciones históricas existentes), y los resultados del modelo de dispersión, teniendo en cuenta la combinación de resultados de las emisiones de fuentes fijas y móviles,

⁴¹ Adaptado de CFR 40

⁴² Adaptado de: Appendix D to Part 58—Network Design Criteria for Ambient Air Quality Monitoring

se justificará la ubicación de una estación fija bajo los argumentos establecidos en la Tabla 15.

Tabla 15. Tipo de monitoreo para estaciones fijas de PM₁₀ para SVCA Tipo IV Avanzado

TÉCNICA	CRITERIO	ACCIÓN
Activa o automática	Si menos del 10% de los datos válidos de 24 horas supera la norma anual (no se tiene ninguna condición de área fuente).	Se realiza monitoreo indicativo.
Activa o automática	Si se cumplen condiciones de área fuente marginal o moderada.	Se deberá instalar una estación fija con muestreo activo.
Activa o automática	Si se cumplen condiciones de área fuente media o alta.	Se debe instalar una estación fija con monitoreo automático.

Si un SVCA ha presentado condiciones alternantes entre área fuente media y área fuente moderada en su serie histórica, la acción para reevaluar la estación corresponderá a la condición más estricta, excepto que en los dos últimos años se haya mantenido como área fuente moderada y la tendencia sea estable o decreciente, debido a programas de reducción de la contaminación tomados en la zona.

Si un SVCA ha presentado condiciones alternantes entre área fuente marginal y no clasificada en ningún tipo de área fuente, la acción para reevaluar la estación, corresponderá a la condición más estricta, excepto que en los dos últimos años se haya mantenido como no clasificada en ningún tipo de área fuente y la tendencia sea estable o decreciente debido a programas de reducción de la contaminación tomados en la zona.

- Estaciones localizadas para determinar el impacto en la calidad del aire por fuentes significativas. Se estudiarán por separado los resultados del inventario de fuentes móviles y de fuentes fijas, identificando los impactos de las fuentes más relevantes. Esto se debe complementar con el análisis de los resultados de la campaña de monitoreo o con el modelo de dispersión con el objeto de verificar niveles probables. Este tipo de estaciones podrían ser indicativas siempre usando métodos de referencia. La estación pasará a ser fija si cumple con los criterios expuestos en la tabla anterior.

Estaciones de especiación o caracterización de material particulado. Se usarán equipos muestreadores de PM₁₀ o PM_{2.5} que colecten muestras durante 24 horas cada tercer día. La caracterización del material contenido en los filtros se basará en la determinación de iones (nitritos, nitratos, sulfitos, sulfatos), amonio, compuestos orgánicos, carbón elemental, metales pesados y otras sustancias de acuerdo con el caso particular. Esta actividad se realizará en aquellos puntos del área de diseño donde se determinen las mayores concentraciones y afecten a la población.

Estaciones de PM_{2.5}

Como mínimo dos estaciones en los puntos donde se determinen las mayores concentraciones de PM₁₀. De preferencia serán ubicadas, una en el área de influencia de fuentes móviles y otra en el área de influencia de fuentes fijas. Sin embargo, su ubicación estará condicionada al conocimiento y experiencia de las autoridades ambientales. Cuando se tengan estaciones donde se registren valores de PM₁₀ superiores a la norma anual de calidad del aire, se deberán instalar estaciones indicativas de PM_{2.5}. El uso de estas estaciones se podrá utilizar para especiación o caracterización de filtros de acuerdo con lo descrito anteriormente.

Estaciones de ozono (O₃)

Se ubicarán vientos abajo de los sitios donde se encuentren las mayores emisiones de precursores de ozono, a no ser que la región de estudio colinde vientos arriba con otra área que se caracterice por contar con la presencia fuerte de una o más fuentes emisoras de dichos precursores. Estos sitios se podrán determinar con el uso de un modelo fotoquímico o con campañas previas de tubos pasivos, de acuerdo con los criterios establecidos en la Tabla 16.

Tabla 16. Tipo de monitoreo para estaciones de O₃ para SVCA Tipo IV Avanzado

TÉCNICA	CRITERIO	ACCIÓN
Pasiva	Si al menos uno de los valores medios semanales de concentración alcanza 27µg/m ³	Se debe realizar monitoreo indicativo con equipos activos o automáticos durante tres meses.
Pasiva	Si al menos uno de los valores medios semanales de concentración alcanza 30µg/m ³	Se debe instalar una estación fija con analizador automático ⁴³ .
Automática Indicativa	Si durante los tres meses de operación de la estación indicativa automática se detecta un sobrepaso a la norma horaria o de ocho horas	Se debe instalar una estación fija con analizador automático.

Generalmente las máximas concentraciones de ozono se producen entre 16 y 48 kilómetros vientos abajo del área de máximos precursores de ozono⁴⁴.

Según análisis realizados por Monn y Hangartner (1990)⁴⁵, superar la norma horaria de ozono (120µg/m³) es equivalente a obtener valores medios semanales de concentración de este contaminante iguales o superiores a 30 µg/m³, por esta razón, se establece este valor como parámetro de comparación con los valores que pueden llegar a obtenerse semanalmente con el muestreo con tubos pasivos en las campañas de monitoreo.

Estaciones de otros parámetros

En este tipo de SVCA podría medirse CO en cañones urbanos a nivel de suelo en puntos críticos. También serán definidos puntos a nivel de fondo urbano de acuerdo con los resultados de modelos de dispersión y campañas específicas empleando estaciones indicativas en los puntos de mayor concentración, determinados por modelación con fines de establecer relaciones de dispersión y posible definición de factores de emisión.

- En este tipo de SVCA se debe evaluar la necesidad de medir CO de acuerdo con los resultados del diagnóstico, las campañas de monitoreo, información existente o el modelo de dispersión.
- Para la inclusión de otros parámetros será necesario el análisis de la información recolectada durante la campaña de monitoreo preliminar:
 - Se incluirá la medición de SO₂ y NO₂ cuando durante la campaña de monitoreo (mediante extrapolación o información histórica existente) se presenten los casos mencionados en la Tabla 17.

⁴³ Esta acción sería equivalente a si se estuvieran reportando sobrepasos a la norma horaria de 120 µg/m³, de acuerdo a lo establecido en trabajos de investigación realizados por Monn y Hangartner, 1990.

⁴⁴ Quality Assurance Handbook for Air Pollution Measurement Systems. EPA. 1998.

⁴⁵ MONN, Ch. and HANGARTNER, M. Federal Institute of Technology. Passive Sampling for ozone. Journal of the Air and Waste Management Association, Vol. 40, No. 3. 1990.

Tabla 17. Justificación uso de estaciones fijas de SO₂ y NO₂ para SVCA Tipo IV Avanzado

TÉCNICA	CRITERIO	ACCIÓN
Pasiva	Cuando el promedio de las concentraciones de los datos válidos sean inferiores al 80% de la norma anual (extrapolando)	Se realiza monitoreo indicativo con equipos activos
Pasiva	Cuando el promedio de las concentraciones de los datos válidos sean superiores al 80% de la norma anual (extrapolando)	Se instalan equipos de monitoreo activo permanentes con monitoreo cada tercer día.
Activa o automática	Si menos del 10% de los datos válidos de 24 horas supera la norma anual (no se tiene ninguna condición de área fuente, directamente o por extrapolación).	Se deberán realizar monitoreos indicativos con equipos activos o automáticos.
Activa o automática	Si se cumplen condiciones de área fuente marginal o moderada (directamente o por extrapolación).	Se debe instalar una estación fija con monitoreo activo o automático.
Activa o automática	Si se cumplen condiciones de área fuente media o alta.	Se debe instalar una estación fija automática

Para la justificación de ubicación de las mediciones tanto de SO₂ como de NO₂ se deben tener en cuenta también las siguientes condiciones:

- Si un SVCA ha presentado condiciones alternantes entre área fuente media y área fuente moderada en su serie histórica, la acción para reevaluar la estación corresponderá a la condición más estricta excepto que en los dos últimos años se haya mantenido como área fuente moderada y la tendencia sea estable o decreciente debido a programas de reducción de la contaminación tomados en la zona.
- Si un SVCA ha presentado condiciones alternantes entre área fuente marginal y no clasificada en ningún tipo de área fuente, la acción para reevaluar la estación corresponderá a la condición más estricta excepto que en los dos últimos años se haya mantenido como no clasificada en ningún tipo de área fuente y la tendencia sea estable o decreciente debido a programas de reducción de la contaminación tomados en la zona.

Para el caso de NO₂ se podrá colocar un monitor automático vientos abajo del sitio donde se ha determinado, por modelación o con muestreos indicativos, que se está generando este precursor de ozono responsable de las mayores concentraciones de este contaminante. La ubicación de estaciones para estos contaminantes se realizará de acuerdo con el análisis de la información de las campañas de medición, de información existente y de los modelos de dispersión de fuentes fijas y móviles con los mismos criterios que para PM10.

Medición de contaminantes no convencionales

Corresponden al monitoreo por diferentes métodos de los contaminantes establecidos en el Anexo 2 de la Resolución 601 de 2006 o la que la modifique, adicione o sustituya. Se deberá diseñar una prueba de acuerdo a un estudio previo detallado de las fuentes presentes que puedan emitir este tipo de sustancias. Los SVCA TIPO IV deben contemplar la realización de muestreos de contaminantes no convencionales dependiendo de sus condiciones específicas.

5.5.4.2. Definición y ubicación de estaciones indicativas

Estas estaciones tienen por finalidad determinar niveles probables de los contaminantes de interés para un SVCA. Los métodos para este tipo de estaciones pueden no ser de referencia. De la misma forma, pueden ser estaciones que usan métodos de referencia, pero que se movilizan con el tiempo.

Ubicación de estaciones indicativas de PM10

En caso que el SVCA esté conformado por las cuatro estaciones mínimas, es posible realizar mediciones indicativas en otros puntos que respondan a los objetivos de ubicación 2 y 3. Este tipo de mediciones se harían de la siguiente forma:

- Durante el primer año las estaciones permanecerían en cada punto por un periodo mínimo de 3 meses antes de cambiar su ubicación.
- A partir del segundo año deben permanecer por un periodo mínimo de un año en cada punto antes de cambiar su ubicación.
- En caso de encontrarse, durante la evolución del SVCA mediciones de PM10 donde se cumplan condiciones de área fuente moderada se deberá ubicar una estación fija en el punto respectivo.

Ubicación de estaciones indicativas de PM2.5

En caso que el SVCA esté conformado por las dos estaciones mínimas, es posible realizar mediciones indicativas en otros puntos que respondan a los objetivos de ubicación 2, 3, 5, 6 y 7. Este tipo de mediciones se harían de la siguiente forma:

- En el año inicial las estaciones permanecerían en cada punto por un periodo mínimo de 6 meses antes de cambiar su ubicación.
- A partir del segundo año deben permanecer por un periodo mínimo de un año en cada punto antes de cambiar su ubicación.
- En caso de encontrarse, durante la evolución del SVCA mediciones de PM2.5 superiores al 85% de la norma anual la estación se debe convertir en fija.

Ubicación de estaciones indicativas para gases

Ubicación de estaciones indicativas de SO₂, NO₂, y O₃ usando métodos de referencia: Esta actividad consiste en el uso de estaciones automáticas de monitoreo con equipos que utilizan métodos de medición de referencia o equivalentes, dispuestas en cabinas especialmente acondicionadas que los protejan de los diferentes factores climáticos de la zona en la que se encuentren ubicados⁴⁶. Estas estaciones están dotadas de equipos analizadores, de los sistemas auxiliares necesarios de adquisición de datos, de comunicaciones, de alimentación eléctrica autónoma y condiciones controladas de temperatura.

Este tipo de tecnología se utilizará de acuerdo a los criterios expresados anteriormente en la sección correspondiente a ubicación de estaciones fijas. En todo caso a menos que la autoridad ambiental posea equipos automáticos redundantes y los criterios establecidos lo permitan, se optará por la tecnología más económica entre la móvil y la fija.

Estaciones Indicativas usando tubos pasivos

El número mínimo de estas estaciones se define teniendo en cuenta el uso de muestreadores pasivos⁴⁷, tal como se muestra en la Tabla 18.

Tabla 18. Estaciones Indicativas para SVCA Tipo IV Avanzado- Muestreadores pasivos

CONTAMINANTE	NUMERO DE ESTACIONES	FRECUENCIA
SO ₂ y NO ₂	70	3 campañas de un mes cada una, cada dos años
O ₃	35	3 campañas de una semana cada una, cada dos años

⁴⁶ Revisar tecnologías de muestreo en el presente protocolo

⁴⁷ Tomando como base y adaptado de: PROPUESTA PARA LA ELABORACIÓN DE UN SISTEMA DE EVALUACIÓN DE LA CALIDAD DEL AIRE EN EL MARCO DE LAS NUEVAS DIRECTIVAS. Joaquim Cot y Carme Callés, técnicos del Departament de Medi Ambient de la Generalitat de Catalunya. Versión final 8 de Mayo de 2000.

La ubicación se realizará de la siguiente forma:

- Una estación de SO₂, NO₂ y O₃ de fondo.
- Las demás estaciones se ubicarán en semicírculos concéntricos a partir de la concentración de fondo en la dirección del viento. Las estaciones de SO₂ y NO₂ se diferencian de las de ozono en que éstas últimas se ubican en los radios más externos de los semicírculos; siempre y cuando la región no colinde con otras zonas con fuerte presencia de fuentes emisoras de gases como NO_x y VOC's (precursores del ozono), ya que si esto sucede, deberán ser incluidos por lo menos un punto de muestreo para ozono en la vecindad con la otra área.
- Los espacios entre los muestreadores pasivos de un mismo contaminante, no deberán ser mayores de 4 kilómetros. En caso de ser necesario se deberá densificar la red. El esquema general de ubicación es similar al mostrado para los SVCA tipo II (Ver Figura 4).
- Para casos de las características de este tipo SVCA donde pueden existir varias condiciones de viento el análisis anterior se debe hacer partiendo de cada estación de fondo.

Si se encuentra un resultado de muestreadores pasivos (extrapolando) con niveles promedio que representen una excedencia del 80% del valor de la norma anual, se procederá a la ubicación de un muestreador activo o automático en ese punto.

5.5.5. COMPONENTE DE METEOROLOGÍA

- Se deberán implementar al menos dos estaciones meteorológicas de alta precisión. Estas estaciones deberán tener anemómetros ultrasónicos o de propelas y sensores de temperatura a dos alturas con miras a determinar perfiles atmosféricos. Una se ubicará en un punto con gran concentración de fuentes móviles (si allí se establece se encuentran la mayoría de precursores de ozono) y otra fuera de estos efectos particulares.
- Se deberá implementar el uso de una o varias estaciones meteorológicas portátiles Tipo II (Velocidad y dirección de viento, temperatura, radiación solar, humedad relativa, pluviometría, presión barométrica) de acuerdo con un estudio micro meteorológico básico con miras a complementar el comportamiento meteorológico de dominio del SVCA.

5.5.6. COMPONENTES DEL SVCA AVANZADO

Hardware:

- Estaciones de calidad del aire fijas
- Estaciones de calidad del aire indicativas
- Estaciones meteorológicas portátiles
- Estaciones meteorológicas de alta precisión

Software:

- Modelo urbano fotoquímico
- Base de datos de inventario de emisiones
- Software central de adquisición de datos
- Software de gestión de la información

Reportes:

- Reporte mediante página web con actualización diaria
- Reportes trimestrales para la comunidad, de acuerdo con lo establecido en el presente protocolo
- Reporte de la información en el SISAIRES

5.5.7. CONSIDERACIONES ESPECIALES DE ESTE TIPO DE SVCA

- Se deberá revisar el diseño de este tipo de SVCA cada 3 años
- Se deberán desarrollar estudios de especiación o caracterización de del material particulado contenido en filtros

5.6. SEVCA - SISTEMAS ESPECIALES DE VIGILANCIA DE LA CALIDAD DEL AIRE

5.6.1. OBJETIVOS

Este tipo de sistema de vigilancia podrá responder a los siguientes objetivos:

1. Determinar el cumplimiento de las normas de calidad del aire
2. Evaluar las estrategias de control de las autoridades ambientales
3. Observar las tendencias a mediano y largo plazo
4. Evaluar el riesgo para la salud humana
5. Determinar posibles riesgos para el medio ambiente
6. Activar los procedimientos de control en situaciones de emergencia
7. Estudiar fuentes de emisión e investigar quejas concretas
8. Validar los modelos de calidad del aire
9. Soportar investigaciones científicas

5.6.2. APLICACIÓN

En poblaciones de cualquier número de habitantes bajo la influencia de fuentes de gran magnitud (siderúrgicas, concentraciones de fuentes puntuales, zonas mineras, refinerías, zonas petroleras) o grupo de poblaciones ubicadas con cualquier número de habitantes ubicadas bajo la influencia de fuentes de emisión de gran magnitud.

Tabla 19. Descripción SEVCA

CARACTERÍSTICA	PARÁMETRO	OBSERVACIONES
Tecnología de medición	Activo Pasivo Automático	
Tiempo de monitoreo	Permanente	
Periodicidad del monitoreo	Permanente	
Parámetros a medir	Se definirán los contaminantes de acuerdo al tipo de fuente involucrada.	Serán definidos otros contaminantes que no sean de referencia de acuerdo al inventario de emisiones, campañas de medición, información existente o el modelo de dispersión
Número de estaciones ⁴⁸	Debe contemplar una estación de fondo. Mínimo una estación vientos abajo de la fuente o fuentes.	
Tipo de estaciones ⁴⁹	FONDO FONDO URBANA INDICATIVAS EPE	

⁴⁸ De acuerdo a criterios adaptados del CFR40

⁴⁹ Ver Tipos de estaciones

CARACTERÍSTICA	PARÁMETRO	OBSERVACIONES
Ubicación estaciones	De acuerdo al diseño específico descrito en el diseño detallado	
Periodicidad del muestreo	Permanente	
Instrumentos meteorológicos	Pluviómetro automático Estaciones meteorológicas automáticas portátiles. Estaciones meteorológicas de alta precisión	

5.6.3. DISEÑO ESPECÍFICO DE SEVCA

El diseño involucrará el uso de estrategias de los tipos de SVCA Básico, Intermedio y Avanzado, dependiendo del tipo de fuentes involucradas y de la magnitud de la problemática puntual.

5.6.3.1. Objetivos de la ubicación de estaciones de un SEVCA

Las estaciones ubicadas para este tipo de SVCA deben responder a las siguientes características⁵⁰:

1. Estaciones localizadas para determinar las concentraciones más altas en el dominio del SEVCA.
2. Estaciones localizadas para determinar el impacto en la calidad del aire de fuentes significativas
3. Estaciones localizadas para determinar concentraciones generales de fondo
4. Estaciones de soporte a estudios epidemiológicos
5. Estaciones localizadas para determinar grados de transporte regional de contaminantes entre áreas pobladas
6. Estaciones para estudios de especiación y aplicación de modelos de receptor

5.6.3.2. Número de Estaciones

Definición y ubicación de estaciones fijas

Las estaciones serán ubicadas y sus parámetros definidos de acuerdo con el inventario de emisiones, la campaña de monitoreo preliminar o el modelo de dispersión.

En zonas con varias poblaciones involucradas, la ubicación de estaciones, como mínimo se deberá hacer teniendo en cuenta las siguientes consideraciones:

1. Una estación de fondo
2. Estaciones ubicadas en las principales concentraciones de población de la región analizada
3. Mínimo una estación vientos abajo de las fuentes

El uso de estas estaciones se podrá utilizar para especiación o caracterización del material particulado contenido en filtros de acuerdo con lo descrito en el diseño detallado de SVCA Tipo IV.

Medición de parámetros especiales

Dependiendo del tipo de fuentes se deberán realizar mediciones de contaminantes no convencionales como metales pesados, benceno, VOCs, u otros establecidos en la Resolución 601 de 2006 o la que la modifique, adicione o sustituya. Este tipo de mediciones se realizarán de acuerdo con los métodos específicos para cada sustancia publicados por el IDEAM, previa aprobación del Ministerio de Ambiente, Vivienda y Desarrollo Territorial.

⁵⁰ Adaptado de: Appendix D to Part 58—Network Design Criteria for Ambient Air Quality Monitoring

Se deberá realizar especiación o caracterización de filtros para el caso en que en una misma zona se encuentren distintos tipos de fuentes de emisión. Podrá existir la necesidad de determinar la relación entre PM10 y PM2.5 con miras a determinar el tipo de contaminantes y realizar consideraciones sobre el transporte, resuspensión y difusión de éstos.

Componente de meteorología:

- Podrá existir la necesidad de ubicar por lo menos una estación meteorológica de alta precisión con temperatura y parámetros de viento, a dos alturas.
- Se deberá implementar el uso de una o varias estaciones meteorológicas portátiles tipo II de acuerdo con un estudio micro meteorológico básico con miras a complementar la información sobre el comportamiento meteorológico de dominio de la SEVCA.
- Estaciones pluviométricas automáticas.

5.6.4. COMPONENTES DEL SEVCA

Hardware:

- Estaciones de calidad del aire fijas
- Estaciones de calidad del aire indicativas
- Estaciones meteorológicas portátiles
- Estaciones meteorológicas de alta precisión

Software:

- Modelos Gaussianos o modelos avanzados
- Base de datos de inventario de emisiones
- Software central de adquisición de datos
- Software de gestión de la información

Reportes:

- Reporte mediante página web con actualización semanal
- Reportes para la comunidad, de acuerdo con lo establecido en el presente protocolo
- Reporte de la información en el SISAIRE

5.6.5. CONSIDERACIONES ESPECIALES DE ESTE TIPO DE SVCA

- Se deberá revisar el diseño de este tipo de SVCA cada dos años.

5.7. SVCAI - SISTEMAS DE VIGILANCIA DE LA CALIDAD DEL AIRE INDUSTRIAL

5.7.1. OBJETIVOS

Este tipo de sistema de vigilancia podrá responder a los siguientes objetivos:

1. Determinar el cumplimiento de las normas de calidad del aire
2. Observar las tendencias a mediano y largo plazo
3. Evaluar el riesgo para la salud humana
4. Determinar posibles riesgos para el medio ambiente
5. Activar los procedimientos de control en situaciones de emergencia
6. Validar los modelos de calidad del aire

5.7.2. METODOLOGÍA ESPECÍFICA DE DISEÑO DE UN SVCAI

De la misma forma que un SVCA para un área territorial de una autoridad ambiental, un SVCAI debe partir de un análisis preliminar de la situación que debe estar sustentando en los requerimientos realizados por la autoridad ambiental en caso que sea una industria en operación.

Los monitoreos realizados en un SVCAI pueden ser fijos o indicativos dependiendo de las exigencias específicas de cada industria en particular.

5.7.3. DIAGNÓSTICO

Al igual que en otros SVCA este tipo partirá de un diseño con los mismos argumentos de los anteriores:

- Información General: estudio de los procesos de la planta, entorno de la misma, cartografía de la zona. Mucha de esta información habrá sido recolectada para la elaboración del Estudio de Impacto Ambiental - EIA.
- Inventario de Emisiones: Relativo a las fuentes pertenecientes al proceso como tal y a otras fuentes del entorno de la planta.
- Modelo de dispersión Gaussiano (de sondeo o refinado): dependiendo de los procesos de planta como parte del EIA debe haberse corrido un modelo de dispersión que servirá como argumento de diseño del SVCAI. También se podrá utilizar para el diseño del sistema, la información obtenida a través de una campaña de monitoreo en el área de influencia.
- Línea Base de Calidad del Aire: Monitoreo realizado para el desarrollo del EIA.

5.7.4. APLICACIÓN

Actividades que como requerimiento de la autoridad ambiental realicen mediciones de calidad del aire. Este tipo de SVCA podrá ser indicativo o fijo, dependiendo de las exigencias de la autoridad ambiental. En la Tabla 20 se presentan las características del SVCAI indicativo.

Tabla 20. Descripción SVCAI indicativo

CARACTERÍSTICA	PARÁMETRO	OBSERVACIONES
Tecnología de medición	Activo Automático	
Tiempo de monitoreo	Mínimo 18 muestras ⁵¹	Si al analizar los resultados de las primeras 15 muestras se obtiene un promedio igual o mayor al 80% del valor de la norma anual de calidad del aire o nivel de inmisión, se deberá prolongar el monitoreo hasta completar 24 muestras.
Periodicidad del monitoreo	Mínimo anualmente	
Parámetros a medir	Se definirán los contaminantes de acuerdo al proceso industrial. Mínimo PM10	Serán definidos otros contaminantes que no sean de referencia de acuerdo con el inventario de emisiones, la campaña de monitoreo o los resultados del modelo de dispersión
Número de estaciones ⁵²	Debe contemplar como mínimo una estación de fondo y una estación vientos	

⁵¹ En el Anexo 3 y en el Anexo 4 se hace una explicación de la cantidad de datos necesarios para este tipo de sistemas.

CARACTERÍSTICA	PARÁMETRO	OBSERVACIONES
	abajo de la fuente o fuentes.	
Tipo de estaciones ⁵³	FONDO FONDO URBANA INDICATIVAS EPE	
Ubicación estaciones	De acuerdo con el diseño específico descrito en el diseño detallado	
Periodicidad del muestreo	Diario o día de por medio.	El muestreo será diario si se hace en época seca, de lo contrario deberá realizarse día de por medio
Instrumentos meteorológicos	Pluviómetro automático Estaciones meteorológicas automáticas portátiles.	

Para el caso de la realización de una línea base, se incluirá la medición de otros parámetros de acuerdo con las características y emisiones propias de la fuente a evaluar.

5.7.5. DISEÑO ESPECÍFICO DE SVCAI

El diseño involucrará el uso de estrategias de los tipos de SVCA Básico, Intermedio y Avanzado, dependiendo del tipo de fuentes involucradas y de la magnitud de la problemática puntual. Los criterios serán los definidos a continuación.

5.7.5.1. *Objetivos de la ubicación de estaciones de un SVCAI*

Las estaciones ubicadas para este tipo de SVCA deben responder a las siguientes características⁵⁴:

1. Estaciones localizadas para determinar las concentraciones más altas en el dominio del SVCAI.
2. Estaciones localizadas para determinar el impacto en la calidad del aire de fuentes significativas.
3. Estaciones localizadas para determinar concentraciones generales de fondo

5.7.5.2. *Número de estaciones*

Definición y Ubicación de estaciones fijas

Las estaciones serán ubicadas y sus parámetros definidos de acuerdo con el inventario de emisiones, el modelo de dispersión y la campaña de monitoreo preliminar.

En zonas con varias poblaciones involucradas, la ubicación de estaciones, como mínimo se deberá hacer teniendo en cuenta las siguientes consideraciones:

1. Una estación de fondo
2. Estaciones ubicadas en las principales concentraciones de población de la región analizada y que se encuentra bajo la influencia de la actividad industrial. Esta ubicación será definida a partir de la campaña de monitoreo y de los resultados del modelo de dispersión.
3. Una estación vientos abajo de las fuentes de emisión objeto del SVCAI.

⁵² De acuerdo a criterios adaptados del CFR40

⁵³ Ver Tipos de estaciones

⁵⁴ Adaptado de: Appendix D to Part 58—Network Design Criteria for Ambient Air Quality Monitoring

Estaciones de PM10

Se tendrá un número mínimo de dos estaciones fijas de PM10 ubicadas con los siguientes criterios:

- Una estación de fondo. Se ubicará de acuerdo a la rosa de vientos de la zona, vientos arriba de la actividad industrial analizada.
- Una estación vientos abajo de la actividad industrial que permita evaluar los incrementos debidos a la misma o ubicada en la población con mayor nivel de impacto en el área de influencia de la actividad industrial.

De acuerdo con los análisis del inventario de emisiones, campaña de monitoreo (extrapoladas o mediciones existentes) y la modelación, realizados en el diagnóstico, se deberá complementar el SVCA de la siguiente forma según sea la necesidad:

- Estaciones localizadas para determinar concentraciones típicas de zonas densamente pobladas bajo influencia importante de la actividad industrial (determinado con el modelo de dispersión).

Estaciones de otros parámetros

- Para la mayoría de casos no será necesario medir CO
- Para la inclusión de otros parámetros será necesario el análisis de la información recolectada durante la campaña de monitoreo preliminar:
 - Se incluirá la medición de SO₂ y NO₂ cuando durante la campaña de monitoreo (mediante extrapolación o información histórica existente), se tengan las condiciones que se presenta en la Tabla 21.

Tabla 21. Justificación de ubicación de estaciones de otros parámetros

TÉCNICA	CRITERIO	ACCIÓN
Activa o automática	Si menos del 10% de los datos válidos de 24 horas supera la norma anual (no se tiene ninguna condición de área fuente, directamente o por extrapolación).	Se deberán realizar monitoreos indicativos con equipos activos o automáticos.
Activa o automática	Si se cumplen condiciones de área fuente marginal o moderada (directamente o por extrapolación).	Se debe instalar una estación fija con monitoreo activo o automático.
Activa o automática	Si se cumplen condiciones de área fuente media o alta.	Se debe instalar una estación fija automática

La ubicación de estaciones para estos contaminantes se realizará de acuerdo al análisis del modelo de dispersión con los mismos criterios que para PM10. No es obligatorio que un SVCAI tenga estaciones fijas de medición de gases a menos que cumpla con alguno de los parámetros anteriores.

Medición de parámetros especiales

Dependiendo del tipo de proceso que realice la industria se deberán realizar mediciones de contaminantes no convencionales como metales pesados, benceno, VOCs, u otros establecidos en la Resolución 601 de 2006 o la que la modifique, adicione o sustituya. Este tipo de mediciones se realizarán de acuerdo con los métodos específicos para cada sustancia publicados por el IDEAM, previa aprobación del Ministerio de Ambiente, Vivienda y Desarrollo Territorial.

5.7.6. COMPONENTE DE METEOROLOGÍA

- Se instalará una estación meteorológica portátil tipo I en el punto de mayor representatividad (Velocidad y dirección de viento, temperatura, radiación solar, humedad relativa, pluviometría, presión barométrica).

5.7.7. COMPONENTES DEL SVCAI

Hardware:

- Estaciones de calidad del aire fijas
- Estaciones de calidad del aire indicativas
- Estaciones meteorológicas portátiles

Software:

- Modelos Gaussianos de sondeo⁵⁵ o refinados⁵⁶
- Base de datos de inventario de emisiones
- Base de datos de gestión de la información

Reportes:

- Se debe reportar a la autoridad ambiental dando cumplimiento a lo establecido en el Manual de Operación de Sistemas de Vigilancia de Calidad del aire del presente protocolo.

5.7.8. CONSIDERACIONES ESPECIALES DE ESTE TIPO DE SVCA

- Se deberá revisar el diseño del sistema cuando cambie alguna de las condiciones del proceso.
- Cuando no exista la disponibilidad de fluido eléctrico, para medición de gases se podrán utilizar muestreadores pasivos. En este caso se realizarán dos campañas de 15 días por triplicado.

⁵⁵ Ejemplo SCREEN

⁵⁶ ISCST o AERMOD

6. PARÁMETROS DE DISEÑO DE UN SVCA

Una vez se hayan concluido los aspectos generales del diseño, se deben detallar varios aspectos del mismo, que se especifican a continuación.

6.1. DEFINICIÓN DEL TIPO DE ESTACIONES⁵⁷

Para evaluar y realizar el análisis de la calidad del aire a partir de los datos que proporcionan las estaciones de medición, es necesario tener en cuenta las características específicas de los puntos de medición considerados. Por lo tanto, se clasifican las estaciones de acuerdo con varios niveles descritos a continuación, de modo que las características de la estación y la representatividad de sus datos queden perfectamente establecidas al leer su ficha técnica (Figura 5). A continuación se explican las características de cada estación que deben ser definidas en el diseño del SVCA, registradas en el SISAIRE y documentadas en los informes.

6.1.1. NIVEL 1: CLASIFICACIÓN DE ESTACIONES SEGÚN EL TIPO DE ÁREA

Respecto a este nivel, la clasificación determina el tipo de área donde se encuentra la estación de monitoreo. El tipo de área está basado en la distribución o densidad de edificaciones presentes. Se definen tres posibles tipos, tal como se muestra en la Tabla 22.

Tabla 22. Tipos de áreas relativas a la clasificación de estaciones

TIPO DE ÁREA	DESCRIPCIÓN
Urbana	Área totalmente urbanizada. Un área edificada no estará mezclada con áreas no urbanizadas, con la excepción de los parques urbanos.
Suburbana	Área en gran parte urbana edificada, pero las áreas edificadas estarán mezcladas con las áreas no urbanizadas (por ejemplo con áreas agrícolas, lagos, bosques, grandes zonas verdes, etc.)
Rural	Se definen como áreas rurales todas aquellas que no satisfagan los criterios para áreas urbanas y suburbanas.

6.1.2. NIVEL 2: SEGÚN EL TIEMPO DE MUESTREO

Busca establecer la representatividad de los datos en la escala de tiempo. Se definen dos posibles tipos, tal como se muestra en la Tabla 23.

Tabla 23. Tipos de estaciones de acuerdo a su representatividad temporal

TIEMPO	DESCRIPCIÓN
Fija	Que permanece un periodo de tiempo superior a un año en un punto fijo.
Indicativa	Permanece en un punto en periodos de tiempo inferiores a un año.

Los resultados provenientes de estaciones indicativas en caso de no tener una duración en tiempo suficiente (mayor o igual a un año) no pueden compararse con normas anuales. Sin embargo,

⁵⁷ Tomado como base y adaptado de: PROPUESTA PARA LA ELABORACIÓN DE UN SISTEMA DE EVALUACIÓN DE LA CALIDAD DEL AIRE EN EL MARCO DE LAS NUEVAS DIRECTIVAS. Joaquim Cot y Carme Callés, técnicos del Departament de Medi Ambient de la Generalitat de Catalunya. Versión final 8 de Mayo de 2000

pueden utilizarse para indicar el comportamiento de la variable evaluada.

FICHA TECNICA ESTACIONES DE MONITOREO			
INFORMACION GENERAL			
NOMBRE DE LA ESTACION:	<input type="text"/>	RED:	<input type="text"/>
NOMBRE CORTO:	<input type="text"/>	NUMERO:	<input type="text"/>
UBICACIÓN:	<u>LATITUD</u>	<input type="text"/>	<u>ALTITUD</u>
	<u>LONGITUD</u>	<input type="text"/>	<u>ALT. DEL SUELO:</u>
ENTORNO LOCAL:	<input type="text"/>		
TIPO DE ESTACION:			
Nivel I: Area		Nivel II: Tiempo	
Urbana:	<input type="checkbox"/>	Fija:	<input type="checkbox"/>
Suburbana:	<input type="checkbox"/>	Indicativa:	<input type="checkbox"/>
Rural:	<input type="checkbox"/>		
		Nivel III: Emisiones Dominantes	
		Tráfico:	<input type="checkbox"/>
		Punto Critico:	<input type="checkbox"/>
		Industrial:	<input type="checkbox"/>
		De Fondo:	<input type="checkbox"/>
Nivel IV: Información Adicional			
TRAFICO:		INDUSTRIAL:	
Distancia al borde (m):	<input type="text"/>	Tipo de Industria:	<input type="text"/>
Ancho de la Vía:	<input type="text"/>	Distancia Fuentes (Km):	<input type="text"/>
Trafico Diario Sentido 1:	<input type="text"/>	Dirección (Grados):	<input type="text"/>
Trafico Diario Sentido 2:	<input type="text"/>		
Velocidad Promedio:	<input type="text"/>	PUNTO CRITICO:	
% Vehiculos Pesados:	<input type="text"/>	Fuente Evaluada:	<input type="checkbox"/>
Estado de la Vía:	<input type="text"/>	Calle Encajonada:	<input type="checkbox"/>
		Calle Libre:	<input type="checkbox"/>
INDICATIVAS:		RURALES DE FONDO:	
Tiempo de Muestreo:	<input type="text"/>	Cercana Ciudades Regionales	<input type="checkbox"/>
Seco/Humedo:	<input type="text"/>		
Fecha Inicio:	<input type="text"/>		
OBJETIVOS REPRESENTATIVIDAD DE LA ESTACION:			
<input type="text"/>			
<input type="text"/>			
REPRESENTATIVIDAD:			
<input type="text"/>			
FUENTES DE EMISION:			
Principal Fuente:	<input type="text"/>		
Segunda Fuente:	<input type="text"/>		
Tercera Fuente:	<input type="text"/>		
CONFIGURACION DE LA ESTACION:			
PARAMETRO	TECNOLOGIA	METODO REFERENCIA	METEOROLOGIA
MP10	<input type="checkbox"/>	<input type="text"/>	DV
MP2.5	<input type="checkbox"/>	<input type="text"/>	VV
PST	<input type="checkbox"/>	<input type="text"/>	PRESION
CO	<input type="checkbox"/>	<input type="text"/>	TEMP.
SO2	<input type="checkbox"/>	<input type="text"/>	HR
NOx	<input type="checkbox"/>	<input type="text"/>	PRECIP.
O3	<input type="checkbox"/>	<input type="text"/>	RAD. SOLAR
Otra:	<input type="checkbox"/>	<input type="text"/>	OTROS
OTROS CAL. AIRE	<input type="text"/>		
OTROS MET.	<input type="text"/>		

Figura 5. Ejemplo de ficha técnica de las estaciones de monitoreo

6.1.3. NIVEL 3: CLASIFICACIÓN DE ESTACIONES SEGÚN LAS EMISIONES DOMINANTES

Respecto a este tercer nivel, la clasificación determina el tipo de estación dependiendo de su localización dentro de un área, particularmente en relación con la influencia que sobre ellas tienen los diferentes tipos de fuentes emisoras. Las estaciones de medición se clasifican en cuatro tipos, tal como se muestra en la Tabla 24.

Tabla 24. Tipos de estaciones según las emisiones dominantes

TIPO DE ÁREA	DESCRIPCIÓN
De tráfico	Estaciones ubicadas de manera que el nivel de contaminación medido está determinado principalmente por las emisiones del tráfico cercano.
Punto crítico	Estaciones ubicadas a nivel de suelo de apoyo a estudios epidemiológicos.
Industrial	Estaciones ubicadas de manera que el nivel de contaminación medido está influenciado significativamente por las emisiones cercanas de fuentes industriales.
De fondo	Estaciones ubicadas de manera que el nivel de contaminación medido no está significativamente influenciado por fuente o calle alguna, pero sí por la contribución de las fuentes que influyen en estas estaciones debido al régimen de vientos. Por ejemplo, estaciones ubicadas en un centro urbano que están bajo la influencia indirecta del tráfico o procesos de combustión debido a la dirección del viento, o estaciones ubicadas en áreas rurales influenciadas por centros urbanos o áreas industriales debido al régimen de vientos. También serán consideradas de fondo, estaciones que se encuentran vientos arriba de la fuente evaluada.

Cualquiera de estos cuatro tipos de estaciones puede estar ubicada en cualquiera de los tres tipos de área descritos en el nivel 1.

6.1.4. NIVEL 4: INFORMACIÓN ADICIONAL

Ofrece información adicional que permite concluir acerca de la representatividad de la estación respectiva, tal como se muestra en la Tabla 25.

Tabla 25. Especificaciones adicionales de la caracterización de estaciones

TIPO DE ÁREA	DESCRIPCIÓN
Urbana y suburbana	Población
Tráfico	Distancia (m) al sardinel y ancho de la calle o carretera, entre sardineles. Longitud (m) entre fachadas de edificios. Altura (m) de las fachadas de los edificios (promedio de ambos lados de la calle, en el área próxima a la estación) Intensidad media de tráfico o tráfico promedio diario (vehículos/día), en ambas direcciones, como promedio anual diario (AADT) Velocidad del tráfico típico (Km/h), indicando la franja horaria. Fracción de vehículos pesados (%), promedio diario a lo largo del año.
Industrial	Tipo de industria, distancia a las fuentes (Km) y dirección a las fuentes (en grados) en Azimut
Punto Critico	Altura sobre el suelo, tipo de fuente evaluada, calle encajonada y/o calle libre
Indicativas	Tiempo de monitoreo y condiciones meteorológicas de la medición (seco, húmedo)
Rurales de fondo	Cercanas a centros urbanos o clasificadas como regionales
En todas las estaciones	Representatividad espacial de la estación Objetivos de la medición y tecnología de medición

De acuerdo con las necesidades específicas del SVCA se podrán definir estaciones de propósito especial (EPE) cuyo objetivo estará dado por algún objetivo específico de la autoridad ambiental.

Este tipo de estaciones apoyarán estudios específicos puntuales que sirvan de soporte al análisis de datos e interpretación de los resultados del SVCA.

6.2. CONTAMINANTES DE INTERÉS SEGÚN EL TIPO DE ESTACIÓN⁵⁸

Los contaminantes de mayor interés a medir en los distintos tipos de estaciones, en general, son los que figuran en la Tabla 26.

Tabla 26. Contaminantes de interés según el tipo de estación de medición fija

TIPO DE ÁREA	TIPO DE ESTACIÓN	CONTAMINANTES DE MAYOR INTERÉS	
Urbana	Tráfico	NO ₂ , PM10, PM2.5, CO y VOCs	
	Industrial	NO ₂ , PM10, PM2.5, SO ₂ y VOCs, metales pesados y contaminantes específicos de las emisiones de las industrias en cuestión.	
	Punto crítico	PM10, PM2.5, CO, O ₃	
	Fondo	NO ₂ , PM10, PM2.5, SO ₂ , CO, VOCs y O ₃	
Suburbana	Tráfico	NO ₂ , PM10, PM2.5, CO y VOCs	
	Industrial	NO ₂ , PM10, PM2.5, SO ₂ y VOCs, metales pesados y contaminantes específicos de las emisiones de las industrias en cuestión.	
	Fondo	NO ₂ , VOCs, O ₃ , PM10 y PM2.5	
Rural	Tráfico	NO ₂ , NO _x y VOCs	
	Industrial	NO ₂ , PM10, PM2.5, SO ₂ y VOCs, metales pesados y contaminantes específicos de las emisiones de las industrias en cuestión y contaminantes no convencionales.	
	Fondo	Cercana a centros urbanos	Sin determinar
		Regional	NO ₂ , SO ₂ , O ₃ , NH ₃ , deposición ácida, SO ₄ , NO ₃ y PM2.5
		Remota	O ₃ , CFCs, compuestos de S y N relacionados con la deposición ácida, y también niveles de fondo de Material Particulado y VOCs

6.3. CRITERIOS DE MACRO LOCALIZACIÓN DE ESTACIONES⁵⁹

6.3.1. CRITERIOS DE MACRO LOCALIZACIÓN DE ESTACIONES (MENOS OZONO)

Los criterios que se especifican en la Tabla 27 son válidos para todos los contaminantes excepto para el ozono.

⁵⁸ Tomado como base (otros literalmente) y adaptado de: PROPUESTA PARA LA ELABORACIÓN DE UN SISTEMA DE EVALUACIÓN DE LA CALIDAD DEL AIRE EN EL MARCO DE LAS NUEVAS DIRECTIVAS. Joaquim Cot y Carme Callés, técnicos del Departament de Medi Ambient de la Generalitat de Catalunya. Versión final 8 de Mayo de 2000

⁵⁹ Tomado como base (otros literalmente) y adaptado de: PROPUESTA PARA LA ELABORACIÓN DE UN SISTEMA DE EVALUACIÓN DE LA CALIDAD DEL AIRE EN EL MARCO DE LAS NUEVAS DIRECTIVAS. Joaquim Cot y Carme Callés, técnicos del Departament de Medi Ambient de la Generalitat de Catalunya. Versión final 8 de Mayo de 2000

Tabla 27. Criterios de macro localización para ubicar los puntos de muestreo

OBJETIVO	CRITERIOS
Para la protección de salud humana	<p>Los puntos de muestreo deben ubicarse de manera que proporcionen datos de las áreas situadas dentro de las zonas de interés, que concentren más de de 50.000 habitantes y que registren las concentraciones más altas a las que la población puede llegar a verse expuesta directa o indirectamente durante un periodo significativo en comparación con el periodo de promedio utilizado para el cálculo del valor o valores límite.</p> <p>Deben ubicarse de manera que proporcionen datos sobre los niveles registrados en otras áreas dentro de las zonas y aglomeraciones que sean representativas del grado de exposición de la población. Además serán situados, en general, de tal manera que se evite la medición de microambientes en las inmediaciones.</p> <p><i>Ejemplo</i> un punto de muestreo estará situado de manera que sea representativo de la calidad del aire en sus alrededores dentro de un área de al menos, 200m² para sitios orientados al tráfico, y de varios Km² para sitios orientados al fondo urbano.</p> <p>Cuando sea posible, los puntos de muestreo deberán ser también representativos de emplazamientos similares que no estén en las inmediaciones.</p>
Para la protección de ecosistemas	<p>Los puntos de muestreo dirigidos a la protección de los ecosistemas estarán situados a una distancia superior a 20 Km de las aglomeraciones o a más de 5 Km de otras zonas edificadas, instalaciones industriales o carreteras.</p> <p><i>Ejemplo</i> un punto de muestreo estará situado de manera que sea representativo de la calidad del aire en sus alrededores dentro de un área de al menos 1000 Km².</p> <p>Teniendo en cuenta las condiciones geográficas se podrán establecer puntos de muestreo a unas distancias menores o que sean representativos de áreas menores que las indicadas.</p>

6.3.2. CRITERIOS DE MACRO LOCALIZACIÓN PARA UBICAR LOS PUNTOS DE MUESTREO DE OZONO

Los criterios de macro localización para las estaciones de medición de ozono difieren sustancialmente de los del resto de contaminantes. De todos modos, en la medida de lo posible, se debe intentar unir la ubicación de los puntos de muestreo de ozono con las del resto de contaminantes. En la Tabla 28 se presentan estos criterios.

Tabla 28. Criterios de macro localización para ubicar los puntos de muestreo de O₃⁶⁰

TIPO DE ESTACIÓN	OBJETIVOS DE LA MEDICIÓN	REPRESENTATIVIDAD	CRITERIOS DE MACROLOCALIZACIÓN
Urbana	<p>Protección de la salud: evaluar la exposición de la población al ozono en zonas en que la densidad de población y la concentración de ozono sean relativamente elevadas.</p>	Hasta 50 ⁶¹ Km ²	<p>Lejos de la influencia de las emisiones locales debidas al tráfico, estaciones de servicio, etc.</p> <p>Instalación en locaciones ventiladas donde puedan medirse niveles de ozono homogéneos</p> <p>Ubicaciones tales como zonas residenciales y comerciales urbanas, parques (lejos de los árboles), calles o plazas de grandes dimensiones con tráfico escaso o nulo, espacios abiertos característicos de instalaciones educativas, deportivas o recreativas. Ubicada de acuerdo a</p>

⁶⁰ Tomado como base y adaptado de: PROPUESTA PARA LA ELABORACIÓN DE UN SISTEMA DE EVALUACIÓN DE LA CALIDAD DEL AIRE EN EL MARCO DE LAS NUEVAS DIRECTIVAS. Joaquim Cot y Carme Callés, técnicos del Departament de Medi Ambient de la Generalitat de Catalunya. Versión final 8 de Mayo de 2000

⁶¹ Valor tomado de CFR 40 - US EPA

TIPO DE ESTACIÓN	OBJETIVOS DE LA MEDICIÓN	REPRESENTATIVIDAD	CRITERIOS DE MACROLOCALIZACIÓN
			modelo de dispersión fotoquímico o a criterios de experiencia ⁶²
Suburbana	Protección de la salud y los ecosistemas: Determinar la exposición de la población y los ecosistemas en las afueras de las poblaciones de más 50.000 habitantes en que los niveles de ozono tiendan a ser particularmente elevados.	Más de 50 de Km ²	A cierta distancia de las zonas de emisiones máximas, vientos abajo de las principales direcciones del viento, en condiciones favorables a la formación del ozono. Casos en que la población, los cultivos frágiles o los ecosistemas ubicados en los márgenes de la población descrita, se encuentren expuestos a niveles elevados de ozono. Cuando proceda, algunas estaciones suburbanas pueden situarse vientos arriba de las zonas de emisión máximas para determinar los niveles de contexto regional de ozono.
Rural	Protección de la salud y los ecosistemas: Determinar la exposición a las concentraciones subregionales de ozono de la población, los cultivos y los ecosistemas naturales.	Nivel subregional (algunos centenares de km ²)	Las estaciones pueden emplazarse en pequeñas localidades y/o en zonas con ecosistemas naturales, bosques o cultivos lejos de la influencia de emisiones locales inmediatas tales como instalaciones industriales y carreteras y que permitan identificar niveles de ozono. Pueden situarse en espacios abiertos pero no en las cumbres de montañas de gran altura. Aplicable para SVCA TIPO IV

6.4. CRITERIOS DE MICRO LOCALIZACIÓN DE LOS SITIOS DE VIGILANCIA

Una vez definido el número de estaciones de vigilancia y seleccionadas las áreas en donde se deben instalar (previa selección de los contaminantes a vigilar en cada una de ellas), debe evaluarse la micro localización de todos los sitios propuestos y realizar las gestiones para poder utilizarlos⁶³. Esta última labor puede tener en algunos casos dificultades, por lo cual se recomienda seleccionar por lo menos tres sitios para la posible ubicación de cada estación con el fin de contar con alternativas. Para evaluar la micro localización de un sitio específico dentro de un área, deben tenerse en cuenta los siguientes aspectos.

6.4.1. ASPECTOS GENERALES

Condiciones de Seguridad. Las condiciones de seguridad de un lugar en particular, deben ser suficientemente valoradas a la hora de seleccionarlo como sitio de vigilancia. Si el lugar no puede acondicionarse usando medidas convencionales de seguridad (iluminación, cercas, etc.), debe optarse por otro lugar en las cercanías que permita cumplir con los objetivos de vigilancia sin comprometer la seguridad de los equipos, ni de los operadores. Además de la seguridad de los equipos y operadores, debe tenerse en cuenta la seguridad del público en general, dado que

⁶² Según el CFR 40 (EPA), en muchos casos, los sitios de concentración máxima de ozono estará localizada de 16 a 50 Km del área urbana donde provienen el máximo precursores de O₃. La dirección del viento y la distancia apropiada deberían ser determinadas de datos históricos meteorológicos durante los días que muestran el potencial para producir altos niveles de O₃.

⁶³ Es recomendable que se puedan utilizar los sitios seleccionados por periodos no inferiores a cinco años, para garantizar que no se tendrá que mover la estación del sitio escogido, ahorrarse los costos que implican un traslado y obtener además una serie de datos representativa de largos periodos.

elementos tales como la torre meteorológica o los sensores de viento, pueden representar algún riesgo para las personas en las cercanías de la estación de vigilancia.

Exposición de los toma-muestras y sensores. Una adecuada ubicación de los toma muestras y de los sensores es fundamental para lograr mediciones representativas y significativas. Los sitios de vigilancia deberán estar suficientemente separados de fuentes locales de contaminación, como parqueaderos, vías sin pavimentar, calderas o de sumideros como por ejemplo vegetación densa. Los toma muestras deberán estar ubicados, de forma tal que se aseguren mediciones representativas, por lo cual deben evitarse sitios demasiado cubiertos o que presenten estancamientos locales (por ejemplo un callejón de vientos formado entre edificios altos). Además los toma muestras y los caminos de medición deben estar ubicados de tal manera que no se alteren las concentraciones de contaminantes en la muestra.

Condiciones de Logística. El lugar debe tener facilidades de acceso permanente para que los operadores realicen las actividades de cambio de consumibles y de mantenimiento de los equipos. Las estaciones que cuenten con equipos automáticos, deben tener al menos una línea telefónica fija o celular para el envío de datos, así como puntos de electricidad regulada y disponibilidad de carga para todos los equipos que serán instalados.

Consideraciones visuales y arquitectónicas. Muchas veces la instalación de una estación de vigilancia en la terraza de un edificio o dentro de un parque puede resultar ofensiva visualmente o no armonizar con su entorno desde el punto de vista arquitectónico, factores que la mayoría de las veces son muy importantes para los dueños, o los vecinos de los terrenos, por lo tanto deben considerarse y realizarse las obras que se requieran para no generar un impacto visual indeseado.

6.4.2. ASPECTOS ESPECÍFICOS DE MICRO LOCALIZACIÓN DE ESTACIONES

En la Figura 6 se resumen los criterios que deben verificarse cuando se trata de evaluar la ubicación de los toma muestras y sensores de una estación de un SVCA. En general deben tenerse en cuenta las siguientes consideraciones:

- Los toma muestras no deben estar localizados cerca de las salidas de sistemas de aire acondicionado o ventilaciones de edificios.
- Se deben evitar también zonas de parqueo, depósitos de químicos o de combustibles.
- No se recomienda emplear generadores eléctricos para las estaciones.
- Se deben evitar sitios muy cercanos a acumulaciones o almacenamiento de residuos sólidos o líquidos.
- Los sitios de vigilancia de PST y PM10 deben estar alejados de carreteras sin pavimento, campos deportivos, lotes sin vegetación que los cubra o cualquier fuente emisora de material particulado que pueda alterar la medición.

6.4.2.1. Distancia a fuentes menores

Es importante entender el objetivo de monitoreo para un sitio en particular con el fin de interpretar este requisito específico. Fuentes menores locales de un contaminante primario, tal como SO₂, plomo o partículas, pueden causar concentraciones altas de ese contaminante en particular en un sitio de monitoreo. Si el objetivo para aquella estación de monitoreo es investigar estas emisiones de contaminantes primarios locales, entonces es probable que el sitio esté apropiadamente seleccionado. En este caso, el sitio de monitoreo será representativo en una escala micro. Sin embargo, si una estación de monitoreo va a ser utilizada para determinar la calidad del aire sobre un área mucho mayor, tal como un vecindario o un centro urbano, la autoridad ambiental o entidad encargada del monitoreo debe evitar colocar el toma muestras, el

camino de medición o la entrada del muestreador cerca de fuentes menores locales. No debe permitirse que la pluma de fuentes menores locales interfiera y altere los datos de calidad del aire colectados en un sitio. Las estaciones para la medición de material particulado no deben ubicarse cerca o en un área sin pavimentar.

De modo similar, las fuentes locales de óxido nítrico (NO) y de hidrocarburos que reaccionen químicamente para conformar ozono pueden tener un efecto de barrido (scavenging) que cause concentraciones bajas de O₃ no representativas de la zona de influencia del toma muestras y los caminos de medición. Para minimizar estas interferencias potenciales, el toma muestras o al menos 90% del camino de monitoreo debe estar alejado de hornos, incineradores u otras fuentes menores emisoras de SO₂ o NO. La distancia de separación debe tener en cuenta las alturas de los ductos, el tipo de desecho o combustible quemado y el contenido de azufre presente en el combustible.

6.4.2.2. Distancia a vías

Distancias a vías requeridas para la ubicación de toma muestras y caminos de medición de ozono y óxidos de nitrógeno.

Al ubicar analizadores de O₃, es importante minimizar interferencias destructivas desde fuentes de NO, puesto que el NO reacciona rápidamente con el O₃. Al situar analizadores de NO en escalas de monitoreo vecindario y urbanas, es importante minimizar las interferencias de fuentes móviles. La Tabla 30 muestra las distancias de separación mínima requeridas entre una vía y un toma muestras o, donde sea aplicable, al menos 90% del camino de monitoreo para varios rangos de tráfico promedio diario (TPD). Una estación de monitoreo que tenga un toma muestras de un analizador ubicado a una distancia menor que la establecida como requisito mencionado en la Tabla 30 debería clasificarse como de escala media en lugar de escala vecindario o urbana, puesto que las mediciones de tal sitio representarían de manera más apropiada una escala media.

Distancia a vías requerida para la ubicación de toma muestras y caminos de medición de monóxido de carbono.

Los sitios ubicados en cañones de calles y corredores de tráfico (micro-escala) tienen el propósito de dar una medida de la influencia de la fuente emisora inmediata en los niveles de exposición de la población a la contaminación. Con el fin de proporcionar una consistencia razonable y que los datos de calidad de aire de los sitios de monitoreo en la escala micro sean comparables, debe mantenerse una distancia mínima de 2 metros y máxima de 10 metros contados desde el borde del carril de tráfico más cercano a los toma muestras de monitoreo de CO. Esto debe dar consistencia a los datos y permitir la flexibilidad de encontrar ubicaciones apropiadas para la ubicación de los toma muestras.

Los toma muestras de monóxido de carbono de estaciones ubicadas en cañones de calles y corredores de tráfico (micro-escala) deben estar situados al menos a 10 metros de distancia de una intersección vial (esquina) y preferiblemente a mitad de cuadra. No se recomienda ubicar estos sitios de monitoreo en intersecciones ya que esta ubicación solamente representa la contaminación generada en la intersección. La exposición de los peatones es probablemente también mayor en los cañones de calles y corredores que en las intersecciones.

Al determinar la separación mínima entre una estación de monitoreo a escala vecindario y una vía específica, se presumen que las mediciones no deben estar influenciadas sustancialmente por otra vía. La Tabla 30 proporciona las distancias de separación mínima requeridas entre las vías y un toma muestras o el 90% del camino de monitoreo. Un toma muestras de un analizador o un camino de monitoreo ubicado a una distancia menor de una vía que los requisitos mencionados en la Tabla 30, debe clasificarse como de escala media en vez de escala vecindario, puesto que las mediciones

de tal sitio representan de manera más apropiada una escala media.

Distancia a vías requerida para la ubicación de entradas de material particulado (PM10, PM2.5)

Puesto que las emisiones asociadas con la operación de vehículos automotores contribuyen a los niveles de material particulado ambiente en un área urbana, se requiere una distancia desde las vías con el fin de asegurar consistencia en la ubicación de muestreadores de material particulado.

La intención de los SVCA en algunos casos es ubicar puntos críticos (hot-spot) en áreas donde se presenten las concentraciones más altas, ya sea por fuentes móviles o múltiples fuentes estacionarias. Si el área está afectada principalmente por fuentes móviles y la zona de concentración máxima se puede definir como un corredor de tráfico o un cañón urbano de calles, entonces los equipos de monitoreo deben ubicarse cerca de las vías con el volumen de tráfico más alto y a distancias de separación que en lo posible produzcan las concentraciones más altas. Para sitios de corredores de tráfico a micro escala, la ubicación debe estar entre 5 y 15 metros de la vía principal (Ver Figura 7). Para cañones urbanos de vías a micro escala, la ubicación de la estación debe estar entre 2 y 10 metros de la vía (Figura 7). Para escalas media, vecindario y urbana la Figura 7 también muestra las distancias de separación mínima y máxima. Cualquier sitio ubicado entre 2 y 15 metros de altura, pero localizado a una distancia mayor que los requisitos de escala media se considerará generalmente como de escala vecindario, urbana o regional. Por ejemplo, si de acuerdo con la Figura 7, un muestreador de material particulado está influenciado principalmente por emisiones de una vía con TPD de 20.000 vehículos y el muestreador se ubica a 10 metros de esta vía, el sitio debe clasificarse como de micro escala si la altura está entre 2 y 7 metros; si la altura está entre 7 y 15 metros la escala de clasificación será media. De igual modo, será de escala media si la distancia horizontal del muestreador a la vía es de 18 metros. Si la entrada del muestreador está a 30 metros de la vía, se clasificará como de escala vecindario y si está a 100 metros se clasificará como de escala urbana.

Los toma muestras y los caminos de medición deben ubicarse a determinadas distancias de las vías vehiculares, según el contaminante y según la escala de vigilancia. Estos criterios se muestran en la Tabla 30 y en la Figura 7.

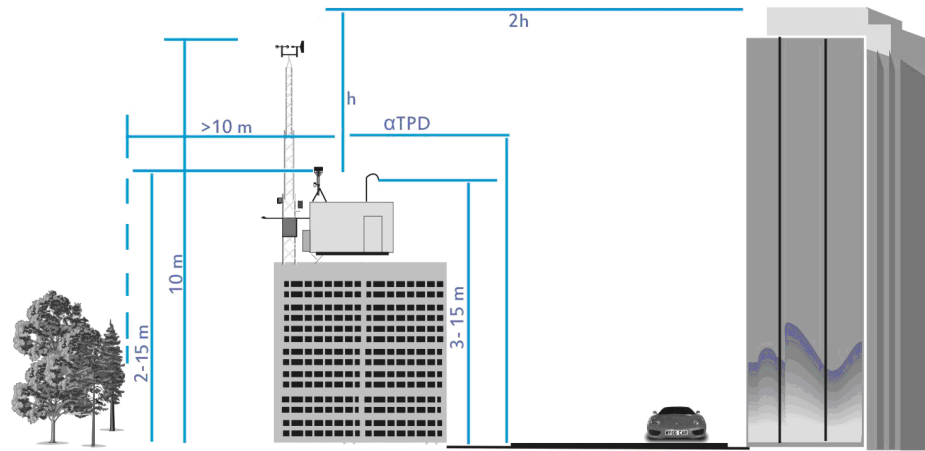


Figura 6. Ilustración de las recomendaciones para la ubicación de estaciones de vigilancia⁶⁴.

Donde:

h: Diferencia de altura entre el toma muestras y el obstáculo más cercano.

TPD: Tráfico Promedio Diario.

αTPD: Distancia proporcional al tráfico promedio diario, de acuerdo con la Figura 7

De manera independiente a su número y ubicación, las concentraciones de contaminantes atmosféricos determinados deben relacionarse con parámetros tales como radiación, precipitación, velocidad y dirección del viento y temperatura, para tratar de establecer un patrón de influencia entre las variables climáticas y los niveles de contaminación del aire.

Un análisis de este tipo permitirá crear una información base representativa con la cual se pueda retomar en un futuro la planificación de los programas de vigilancia de la calidad del aire y el establecimiento de las correspondientes medidas de control. En la medida de lo posible deberán seguirse los siguientes criterios para los diferentes contaminantes, que se muestran en la Tabla 29.

Tabla 29. Criterios para ubicar toma muestras y caminos de medición⁶⁵

CONTAMINANTE	Escala de Vigilancia (Longitud máxima del camino de medición en metros)	Altura desde el piso al toma muestra horizontal o vertical, u 80% de la altura hasta el camino de medición ^a (metros)	Distancia desde estructuras de soporte ^b hasta el toma muestra horizontal o vertical, o 90 % de la distancia al camino de medición* (metros)	Distancia desde el toma muestra o desde el camino de medición ^a a los árboles cercanos (metros)
SO ₂ ^{c, d, e, f}	Media (300) Vecindario, urbana y regional (1000)	3 - 15	>1	>10

⁶⁴ h es la diferencia de altura entre el toma-muestras y el obstáculo más cercano. TDP es la distancia a vías vehiculares, αTDP es una distancia proporcional al Tráfico Promedio Diario. U. S. Code Federal Register 40 CFR 58 Appendix E. 1985.

⁶⁵ Adaptado de Table E-4 of Appendix E to Part 58. Summary of Probe and Monitoring Path Sitting Criteria

CONTAMINANTE	Escala de Vigilancia (Longitud máxima del camino de medición en metros)	Altura desde el piso al toma muestra horizontal o vertical, u 80% de la altura hasta el camino de medición ^a (metros)	Distancia desde estructuras de soporte ^b hasta el toma muestra horizontal o vertical, o 90 % de la distancia al camino de medición* (metros)	Distancia desde el toma muestra o desde el camino de medición ^a a los árboles cercanos (metros)
CO ^{d, e, g}	Micro, media (300)	3 ± 0.5 (micro, cerca de vías)	>1	>10
	Vecindario (1000)	3 - 15 (otras escalas)		
O ₃ ^{c, d, e}	Media (300)	3 - 15	>1	>10
	Vecindario, urbana y regional (1000)			
Precusores de O ₃ ^{c, d, e}	Vecindario y urbana (1000)	3 - 15	>1	>10
NO ₂ ^{c, d, e}	Media (300)	3 - 15	>1	>10
	Vecindario y urbana (1000)			
PM10 ^{c, d, e, f, h} y PM2.5 ^{c, d, e, f, h, i}	Micro, Media, Vecindario, Urbana y Regional	2 - 7 (micro) 2 - 15 (otras)	>2 (todas las escalas, solo distancia horizontal)	>10 a todas las escalas

^a El camino de medición para analizadores de camino abierto es aplicable solo para la medición de CO a escala media o vecindario y aplicable para todas las escalas para medición de SO₂, O₃, precursores de O₃ y NO₂.

^b Cuando el sitio de vigilancia se encuentra en una azotea, esta distancia se refiere a cualquier muro, columna, o baranda etc. situados en la misma.

^c Debería ser mayor a 20 m medidos desde de la parte exterior de los árboles. Cuando estos actúan como obstáculos, la distancia debe ser de 10 m.

^d La distancia desde el toma muestra, el muestreador, o 90% de la distancia desde el camino de medición, a un obstáculo (como un edificio), debe ser al menos dos veces la diferencia de altura entre el obstáculo y el toma muestra o el camino de medición. Los sitios que no cumplen este criterio pueden ser clasificados como de escala media.

^e Debe tener flujo no restringido de aire 270° alrededor del toma muestra, 180° si el toma muestra se extiende desde el lado de un edificio.

^f El toma muestras o el camino de medición deben encontrarse lejos de fuentes menores de contaminación, como chimeneas. La distancia de separación depende de la altura del punto de emisión de la fuente menor, del tipo de combustible empleado en la misma y de la calidad del combustible. Este criterio está diseñado para evitar influencias indebidas de fuentes menores.

^g Para sitios de vigilancia de CO a micro escala, el toma muestra debe estar a más de 10 m de una intersección de calles y preferiblemente en una ubicación a mitad de cuadra.

^h Para dos o más toma muestras de PM10 localizados en el mismo sitio, debe observarse entre ellos, una separación de 2 a 4 metros.

ⁱ Para dos o más toma muestras de PM2.5 localizados en el mismo sitio, debe observarse entre ellos, una separación de 1 a 4 metros.

Tabla 30. Distancia mínima de separación entre toma muestras o caminos de medición y vías vehiculares⁶⁶.

Valor Promedio del Tráfico Diario (Vehículos/día)	Distancia de separación mínima en metros entre vías vehiculares y toma muestras o caminos de medición a varias escalas			
	O ₃ Vecindario - Urbana	NO ₂ Vecindario - Urbana	CO Vecindario	Precursores de Ozono
<10.000	10	10	10	>10
15.000	20	20	25	20
20.000	30	30	45	30
30.000			80	
40.000	50	50	115	50
50.000			135	
60.000			150	
70.000	100	100		100
≥110.000	250	250		250

En la Tabla 30, para valores de tráfico medidos que sean intermedios a los mostrados, debe interpolarse la distancia de separación para el toma muestras del contaminante que se quiera evaluar.

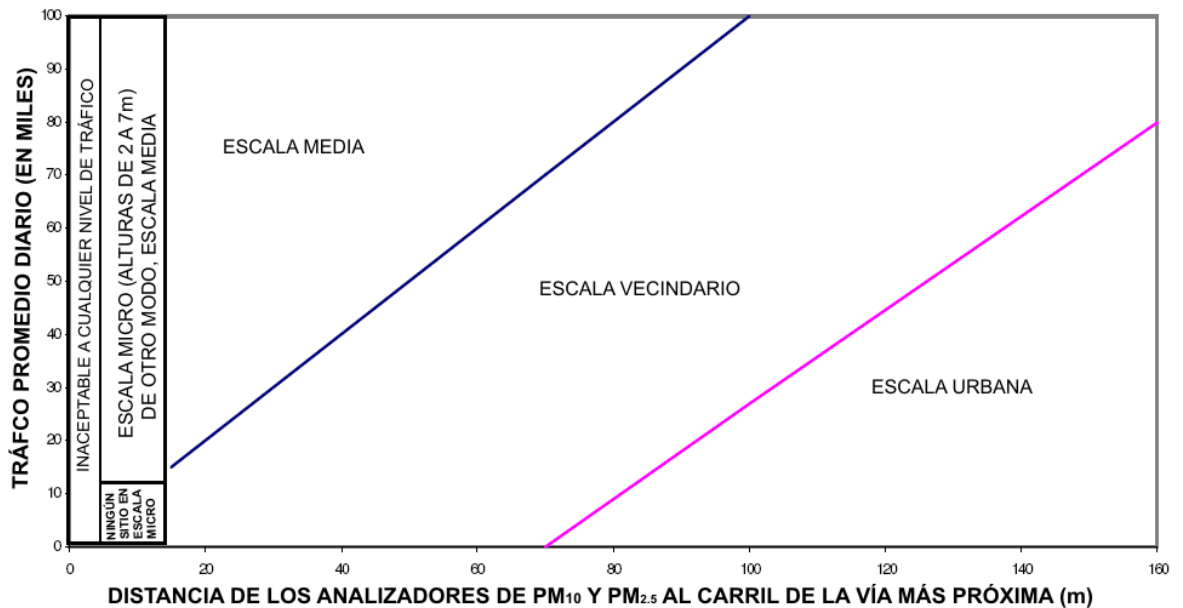


Figura 7. Localización de sitios de vigilancia de PM10 y PM2.5.

Como ejemplo final de ubicación, supóngase que se cuenta con una estación de monitoreo de material particulado y gases ubicada en la azotea de un edificio que está situado junto a una vía de alto tráfico vehicular, considerada crítica para el centro urbano. De acuerdo con conteos de

⁶⁶ Adaptado de U. S. Code Federal Register 40 CFR 58 Appendix E. 1985

tráfico se estableció que el TPD es aproximadamente 32.000 vehículos diarios. La Tabla 31 muestra las distancias apropiadas tanto a nivel horizontal como respecto a la altura desde el borde de la vía para cada uno de los toma muestras, teniendo en cuenta si la ubicación se desea hacer a una escala micro o a una escala media, aunque para un punto hot spot de tráfico la escala de monitoreo más adecuada debe ser micro.

Tabla 31. Ejemplo de ubicación de toma muestras

	Distancia actual	Ubicación en escala micro	Ubicación en escala media
Distancia desde toma muestras de material particulado hasta el borde de la vía	6m	Ok. Debe tenerse en cuenta que 5m es la mínima distancia permisible.	Debe ubicarse al menos a 32m del borde de la vía
Distancia desde toma muestras de gases hasta el borde de la vía	5m	Para O ₃ no es necesaria la medición a microescala, pues se requiere un tiempo de formación apreciable. Para CO es correcta una ubicación entre 2 y 10m de la vía para micro escala. Para NO ₂ , una ubicación a una distancia menor de 42m se considera como de escala media.	La distancia debe ser menor a 42 m para NO ₂ y O ₃ , y menor a 87 m para CO
Altura del toma muestras de PM10 sobre el nivel de la vía	13,3 m	Debe ubicarse entre 2 y 7m de altura, sin embargo esto es imposible por la configuración urbana de edificaciones en la zona, por ello la altura actual de 13,3m podría considerarse apropiada bajo las limitaciones establecidas.	Ok (está entre 2 y 15m)
Altura del toma muestras de gases sobre el nivel de la vía	12,5 m	Ok (está entre 3 y 15m)	Ok (está entre 3 y 15m)

6.5. SELECCIÓN DE LAS TÉCNICAS DE MEDICIÓN DEL SVCA

Después de tener clara la distribución de las estaciones, se debe considerar el cubrimiento temporal que requiere el cumplimiento de los objetivos de vigilancia y seleccionar con base en ellos, la técnica de medición apropiada.

6.5.1. MÉTODOS DE REFERENCIA

Para monitorear los contaminantes criterio (SO₂, CO, NO₂, O₃, PM10, PST o PM2.5) con el fin de realizar la comparación con los límites máximos permisibles establecidos por la normativa nacional, se deben utilizar los métodos de referencia o métodos equivalentes publicados por el Instituto de Hidrología, Meteorología y Estudios Ambientales, previa aprobación del Ministerio de Ambiente, Vivienda y Desarrollo Territorial, que podrán basarse en las siguientes agencias ambientales:

- US-EPA (Environmental Protection Agency). Definidos en el documento LIST OF DESIGNATED

REFERENCE AND EQUIVALENT METHODS que es actualizado periódicamente y actualmente se encuentra en la página web: www.epa.gov/ttnamti1/criteria.html.

- EEA (European Environment Agency): Corresponden a aquellos desarrollados y validados por el Comité Europeo de Normalización CEN (European Committee for Standardization) a través de su Comité técnico 246 o internacionales como la ISO (International Standards Organization). Actualmente dichos métodos se encuentran establecidos en la Directiva 1999/30/CE.

Se podrán utilizar otros métodos siempre y cuando se encuentren publicados por el Instituto de Hidrología, Meteorología y Estudios Ambientales, previa aprobación del Ministerio de Ambiente, Vivienda y Desarrollo Territorial.

Equipos que no usen métodos de referencia se podrán utilizar con fines indicativos, previa publicación del método por parte del Instituto de Hidrología, Meteorología y Estudios Ambientales.

6.5.2. DESCRIPCIÓN DE LAS DIFERENTES TÉCNICAS DE MEDICIÓN⁶⁷

Las técnicas de medición pueden ser divididas en cuatro grupos, con marcadas diferencias de costos y desempeño. Estos grupos son: muestreadores pasivos, muestreadores activos (manuales o semiautomáticos), analizadores automáticos y sensores remotos. Se debe tener en cuenta que no todas las metodologías descritas son de referencia o equivalentes.

6.5.2.1. Muestreadores pasivos⁶⁷

Ofrecen una manera sencilla y económica de evaluar la calidad del aire en un área. Se basan en el principio de absorción molecular. Permiten recolectar una muestra, integrada en un periodo definido (por lo general de una semana a un mes), por difusión molecular en un material absorbente, específico para cada contaminante. El bajo costo de cada muestreador permite desplegarlos en grandes números en un área de interés. Es muy útil cuando se trata de identificar lugares críticos, de alta concentración de contaminantes, cerca de vías de alto tráfico o de áreas industriales, donde estudios más detallados pueden ser necesarios.

Para obtener el mayor provecho de esta técnica se necesita una cuidadosa planeación de las mediciones y mucha atención al control y aseguramiento de calidad al proceso de análisis de muestras en el laboratorio. Los métodos de medición integral como los muestreadores pasivos, aunque en esencia limitados por su baja resolución temporal, son adecuados para evaluar la exposición a largo plazo y muy útiles para los estudios de diagnóstico y diseño de SVCAs, por su poca demanda de recursos operativos y su bajo costo. Pese a lo anterior, como los muestreadores pasivos, se han trabajado bajo diferentes condiciones culturales, climáticas y geográficas, se requiere que antes de ser utilizados en estudios a gran escala, sea necesario efectuar ajustes menores al muestreador o al protocolo de muestreo, especialmente, cuando las condiciones difieren de aquellas bajo las cuales el muestreador fue inicialmente diseñado y probado⁶⁸.

⁶⁷ Basada en INTRODUCCIÓN AL MONITOREO ATMOSFÉRICO- CEPIS

⁶⁸ Se llevaron a cabo durante un año estudios con muestreadores de tubos pasivos de NO₂, SO₂ y NH₃ en ciudades del sudeste de Asia y de China con el propósito de investigar la reproductibilidad de los métodos de muestreo pasivo bajo diferentes condiciones geográficas y culturales [11].

- Los muestreadores de SO₂ permitieron obtener los mejores resultados. La reproductibilidad alcanzada fue muy buena en todo el rango de concentraciones (0.1 - 76 ppb), y la desviación estándar relativa promedio para todas las mediciones fue de 7.7 %.
- En referencia a los muestreadores de NO₂, inicialmente se alcanzaron valores anormalmente bajos, posiblemente debido a que el reactivo fue consumido por el ozono, el cual se presentaba a niveles mayores que en Suecia, lugar donde el muestreador había sido

Su funcionamiento se basa en la difusión de contaminantes desde el aire hacia un medio de adsorción, por lo tanto la fuerza impulsora es el gradiente de concentración entre el aire circundante y la superficie de adsorción donde la concentración se considera nula. Las moléculas gaseosas se difunden hacia el interior del muestreador donde son recogidas cuantitativamente en un filtro impregnado o en un material adsorbente (ver Figura 8). De esta manera se alcanza una concentración promedio en el tiempo considerado sin requerimientos de electricidad, bombas u otro equipo de soporte (Ver Figura 9).

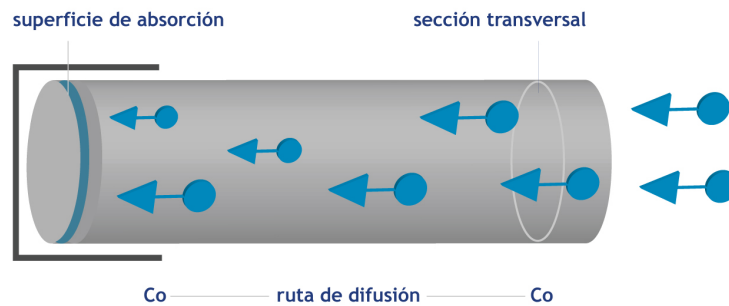


Figura 8. Configuración general de un muestreador pasivo (Adaptada de INTRODUCCIÓN AL MONITOREO ATMOSFÉRICO- CEPIS)

El movimiento de las partículas del contaminante se puede determinar por medio de la primera ley de Fick teniendo en cuenta el área perpendicular a la dirección del transporte y la distancia que el gas recorre en su difusión. Mediante su integración y reordenamiento, se obtiene una ecuación que permite calcular la concentración del contaminante en el ambiente (ver siguiente ecuación).

$$C_i = \frac{Q \cdot L}{D \cdot A \cdot t} = \frac{Q}{S \cdot t}$$

Donde:

- C_i : concentración [$\mu\text{g}/\text{cm}^3$]
- Q : cantidad absorbida [μg]
- L : ruta de difusión [cm]
- A : sección transversal [cm^2]
- D : coeficiente de difusión [cm^2/s]
- t : tiempo de exposición [s]
- S : cociente de captación [cm^3/s]

La sección transversal (A), la ruta de difusión (L) y el coeficiente de difusión (D) son constantes

desarrollado. Al solucionar este inconveniente se obtuvieron resultados de alta reproductibilidad en un intervalo aceptable de concentraciones.

- Los resultados obtenidos de los muestreadores de NH_3 reflejaron una reproductibilidad considerablemente alta, obteniéndose una desviación estándar de 15.4 %, en un rango de concentraciones de 0.07 a 37 ppb.
- La importancia de los estudios anteriores radica en la evaluación de los muestreadores pasivos bajo diferentes condiciones culturales, climáticas y geográficas, antes de ser empleados en estudios a gran escala, ya que podría requerirse de ajustes menores en el dispositivo o en el protocolo de muestreo, cuando las condiciones difieren de aquellas bajo las cuales el muestreador fue diseñado y evaluado inicialmente. (Martínez, Ana Patricia y Romieu, Isabelle. Introducción al Monitoreo Atmosférico. Centro Panamericano de Ecología y Ambiente. OPS. OMS. México. (1997)).

para estos sistemas y expresan el cociente de captación (S) de un aparato de muestreo pasivo.

Existen dos tipos de dispositivos de muestreo pasivo los cuales se diferencian en el mecanismo empleado para la difusión del aire hacia la superficie absorbente. Según esto pueden ser:

- Muestreador Pasivo de Tubo: la difusión es controlada con una capa de aire estancada.
- Muestreador Pasivo de Membrana: la difusión es dirigida por una penetración subsecuente a través de una membrana semipermeable.

La concentración promedio de los contaminantes adsorbidos se determina por medio de análisis instrumental utilizando técnicas como espectrofotometría, cromatografía de gases ó cromatografía de iones.

Criterios de desempeño

En la aplicación de aparatos de muestreo para el monitoreo ambiental se deben conocer las características de desempeño para estimar la capacidad necesaria en una tarea específica. Se toman en cuenta las siguientes características:

- Cociente de captación
- Rango de trabajo y saturación
- Precisión
- Influencia de la humedad
- Influencia de la velocidad del viento
- Tiempo de almacenamiento
- Acuerdo con los métodos independientes de medición bajo condiciones de campo

La Tabla 32 resume las ventajas y desventajas de este tipo de muestreadores.

Tabla 32. Ventajas y desventajas de la implementación de muestreadores pasivos⁶⁹

VENTAJAS	DESVENTAJAS
Bajo costo de adquisición	Medidas semanales, quincenales o mensuales
Manipulación sencilla	Transporte de muestras y análisis en laboratorio
Estudio de amplias zonas de muestreo	Datos con incertidumbre
Versatilidad de la ubicación	Determinan un promedio del tiempo de muestreo
Estudio de efectos a largo plazo	No son útiles para algunos contaminantes

En la Tabla 33 se aprecian algunas características de desempeño para aparatos de muestreo difusivo comúnmente usados.

⁶⁹ Martínez, Ana Patricia y Romieu, Isabelle. Introducción al Monitoreo Atmosférico. Centro Panamericano de Ecología y Ambiente. OPS. OMS. México. (1997).

Tabla 33. Características de desempeño de algunos aparatos de muestreo difuso para el monitoreo de contaminantes ambientales⁷⁰.

Muestreador Difusivo	Tipo	Coef. Difusión (cm ² /s)	Cociente Captación (ml/min)	Límite Detección (µg/sem)	Tiempo Almacenamiento	Cond Almacenamiento	Adsorbente	Método Analítico
NO ₂ ⁷¹	Tubo	0.154	0.89	2	6 meses	Temp amb	Trietanolamina	Espectrofotometría
NO ⁷²	Tubo	0.199	1.16	6	1 sem	Temp amb	Trietanolamina Acido crómico	Espectrofotometría
SO ₂ ⁷³	Membrana	0.117	15.0	0.3	6 meses	Temp amb	Carbonato de potasio	Cromatografía de iones
O ₃ ⁷⁴	Tubo	--	0.85	3	2 meses	4 °C	Dipiridiletileno	Espectrofotometría
H ₂ C=O ⁸⁸	Tubo	0.159	9.0	5	2 meses	4 °C	Sulfito de sodio	Espectrofotometría
NH ₃ ⁹⁰	Membrana	0.254	40.9	0.2	6 meses	Temp amb	Acido fosfórico	Espectrofotometría
C ₆ H ₆ ⁷⁵	Membrana	0.0859	435	0.4	6 meses	Temp amb	Carbón activado	Cromatografía de gases

Los muestreadores pasivos de relación Longitud/Diámetro > 1 proporcionan un límite de detección alto y son referenciados como de Alta Dosis, sus dimensiones corresponden comúnmente a longitudes de 50 mm y diámetros de 10 mm⁷⁶. Por otro lado, los dispositivos de relación Longitud/Diámetro < 1 proporcionan un límite de detección menor y son conocidos como de Baja Dosis, sus dimensiones típicas incluyen longitudes de 10 mm y diámetros de 20 mm. Estos últimos poseen una velocidad de muestreo 20 veces mayor, gracias al aumento del área transversal y a la disminución de la longitud de difusión del gas.

Validación método de muestreo pasivo de NO₂⁷⁷

Estudios en el Reino Unido indican que las medidas con muestreadores pasivos de NO₂ presentan una incertidumbre de aproximadamente 34% (95% de confianza) en una comparación de inter laboratorio. Sin embargo en el mismo país, otro estudio (“Validation of Nitrogen Dioxide Tube Methodology”), reporta excelentes correlaciones (0.97- 0.99) entre los muestreadores difusivos empleados y un analizador quimioluminiscente para medida de NO_x.

Validación método de muestreo pasivo de O₃⁷⁸

En un estudio realizado por el Instituto de Salud Carlos III para medir las concentraciones de ozono superficial presentes en la atmósfera de Madrid usando muestreadores pasivos, se comparó la validez de los resultados obtenidos con los alcanzados mediante un analizador de ozono por absorción UV. Se alcanzaron buenos resultados obteniendo coeficientes de correlación de 0.94.

⁷⁰ Hangartner, Markus. El muestreo difusivo visto como una alternativa para los países en desarrollo. Congreso Mundial Sobre Contaminación del Aire en Países de Desarrollo. Costa Rica. (1996)

⁷¹ Hangartner, M. Einsatz von passivsammlern für verschiedene Schadstoffe in der Ausseluft. VDI Berichte Nr. 838, 515-526 (1990).

⁷² Palmes, E.D. and Tomczyk, C. Personal sampler for NO_x. Am. Ind. Hyg. Assoc. J. (40) p. 588-591 (1979).

⁷³ Ferm, M. A sensitive diffusional sampler. IVL-report B-1020, Gothenburg.

⁷⁴ Monn, Ch. Hangartner, M. Passive sampling for ozone. J. of Air and Waste Management Association, Vol 40 No 3, (1990).

⁷⁵ Monn, C. and Hangartner, M. Passive sampler of volatile organic compounds (VOC) in ambient air in Switzerland. Environmental Technology. Vol. 17. pp 301-307 (1996).

⁷⁶ Carmichael, Gregory R. World meteorological organization global atmosphere watch. Report on passive samplers for atmospheric chemistry measurements and their role in GAW. Iowa, USA. (1997).

⁷⁷ Smith, S., Bush, T., Stevenson, K. and Moorcroft, S. Validation of nitrogen dioxide diffusion tube methodology. 144/1592/97. SSE/AQ/0209. (1997).

⁷⁸ Galan Madruga, D., Fernández Patier, R. Díaz Ramiro, E and Herce Garraleta, M. Study of the superficial ozone concentrations in the atmosphere of Comunidad de Madrid using passive samplers. Revista de Salud Ambiental, 1 (1) pp 20-29. (2001).



Figura 9. Muestreadores pasivos⁷⁹

6.5.2.2. Muestreadores activos manuales⁸⁰

Estos equipos recolectan las muestras de contaminantes por métodos físicos o químicos para un posterior análisis en laboratorio. Por lo general toman un volumen conocido de aire y lo bombean a través de un colector (un filtro en el caso de las partículas o una solución química para los gases), por un periodo de tiempo determinado. Después el colector es retirado y llevado al laboratorio para su análisis. Esta técnica ha sido empleada por mucho tiempo alrededor del mundo, por lo cual existen datos valiosos para la comparación de tendencias con otros lugares. Los factores que determinan la calidad de los datos obtenidos a través de esta técnica son los sistemas de muestreo (para los gases), el acondicionamiento de la muestra, los sistemas de gravimetría (para partículas) y los procedimientos de laboratorio para gases como SO_x y NO_x. Por otra parte, los sistemas semiautomáticos, como los muestreadores de PM₁₀ y SO₂, son adecuados para mediciones de estándares diarios y anuales, pero demandan mayores esfuerzos operativos.

A continuación se describen los equipos muestreadores activos de uso nacional e internacional.

Equipos Hi Vol (High Volumen Sampler)

Un muestreador de alto volumen (muestreador activo) es un equipo que succiona una cantidad medible de aire ambiente hacia una caja de muestreo a través de un filtro durante un periodo de tiempo conocido, generalmente 24 horas (Ver Figura 10). El filtro es pesado antes y después para determinar el peso neto ganado. El volumen total de aire muestreado se determina a partir de la velocidad promedio de flujo y el tiempo de muestreo. La concentración total de partículas en el aire ambiente se calcula como la masa recolectada dividida por el volumen de aire muestreado, ajustado a las condiciones de referencia. Existen dos muestreadores de este tipo que se diferencian en su controlador de flujo, pueden ser de sistema MFC (controlador de flujo de tipo másico) o VFC (controlador de flujo de tipo volumétrico).

⁷⁹ Tomado del informe final ESTUDIO DE LA CALIDAD DEL AIRE EN ZONAS URBANAS Y MINERAS DEL DEPARTAMENTO DEL CESAR. FASE 1 DIAGNÓSTICO Y DISEÑO DE REDES DE MONITOREO

⁸⁰ Basada en INTRODUCCIÓN AL MONITOREO ATMOSFÉRICO- CEPIS

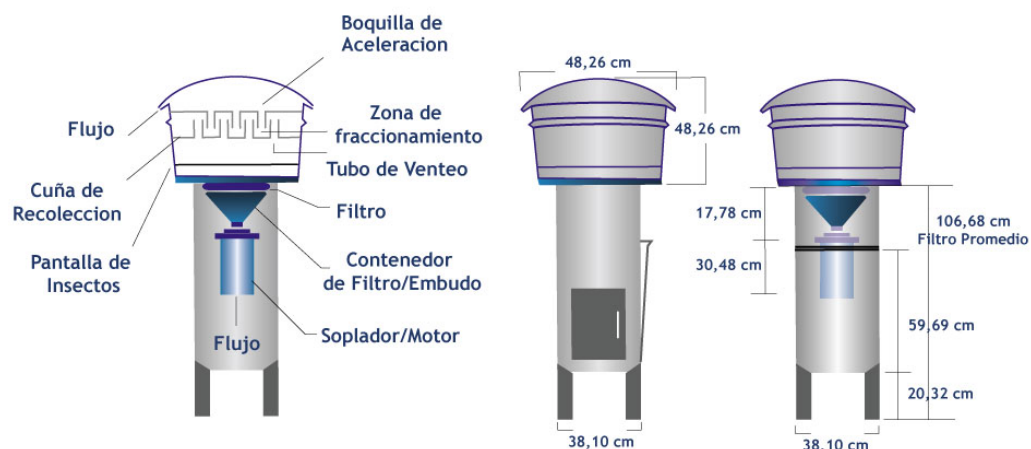


Figura 10. Muestreador Hi Vol PM10

Equipos Low Vol (Low Volumen Sampler)

Son equipos que funcionan con flujos entre 1 y 25 litros por minuto (varía de acuerdo al fabricante). Hacen pasar aire a través de un filtro de 47 mm durante un periodo de 24 horas. El filtro es pesado antes y después para determinar el peso neto ganado. El volumen total de aire muestreado se determina a partir de la velocidad promedio de flujo y el tiempo de muestreo. La concentración total de partículas en el aire ambiente se calcula como la masa recolectada dividida por el volumen de aire muestreado, ajustado a las condiciones de referencia.

Por lo general este tipo de equipos poseen controladores de flujo máscicos con un microprocesador (semiautomáticos). Tienen varias ventajas sobre los equipos de alto volumen, como son: el tamaño del equipo que lo hace fácilmente transportable, el menor tamaño del filtro que ahorra costos y su bajo consumo energético que permite equiparlos con un panel solar convirtiéndolos en autónomos (con panel solar y batería) evitando una fuente de luz externa. Estos equipos son método de referencia EPA y norma Europea. En la Figura 11 se muestra uno de estos equipos.

Muestreadores Portátiles

Son equipos que funcionan con tasas de flujo de aire bajas que no usan métodos de referencia pero que pueden ser usados de forma indicativa para evaluaciones de la calidad del aire. En la Figura 12 se presenta uno de estos equipos.

Equipos Muestreadores de Tres Gases⁸¹

Los equipos más conocidos en esta área son los equipos burbujeadores acidimétricos (Ver Figura 13). Sus características se resumen en las siguientes:

- Recolectan las muestras de contaminantes por métodos físicos o químicos para su posterior análisis en un laboratorio.
- Generalmente toman un volumen conocido de aire y lo bombean a través de un colector por un periodo de tiempo determinado.
- Es una técnica muy popularizada en el mundo.
- Demanda una logística diaria para su operación
- Se denominan activos porque requieren energía eléctrica para su funcionamiento.

⁸¹ Basada en INTRODUCCIÓN AL MONITOREO ATMOSFÉRICO- CEPIS

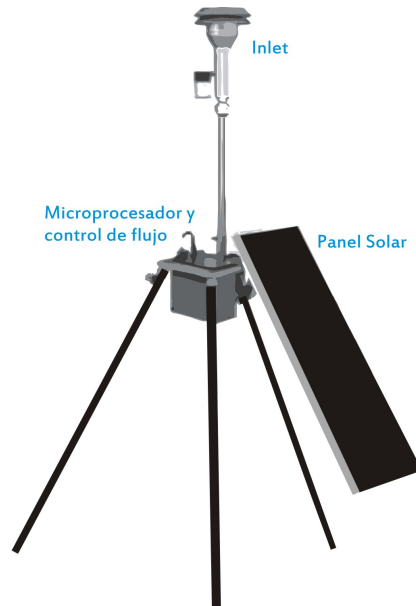


Figura 11. Muestreador Low Vol PM10



Figura 12. Muestreador Portátil de PM10 y PM2.5

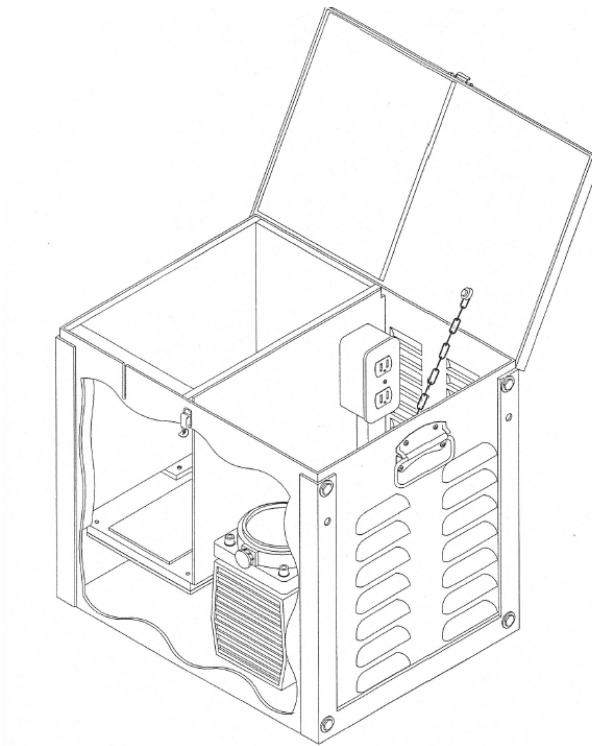


Figura 13. Muestreadores Activos (Rack de 3 gases)⁸²

6.5.2.3. Muestreadores activos semiautomáticos

Son muestreadores activos a los que se les han incorporado sistemas electrónicos para mejorar la calidad y despejar la incertidumbre en las mediciones (Ver **¡Error! No se encuentra el origen de la referencia.**). Al igual que los muestreadores activos manuales, necesitan de análisis posterior de la muestra. Algunas de sus características son:

- Sistema de control de flujo a una rata especificada por el usuario (5 a 18 l/min)
- Sistema incorporado con sensor de flujo másico, temperatura ambiente y presión
- Microprocesador que permite la configuración de la programación del muestreo y almacenamiento de datos de estado de operación
- Interface para adquisición de variables atmosféricas y de flujo
- Capacidad para medir diferentes contaminantes (PST, PM10, PM2.5 y PM1) cambiando el cabezal (inlet) o el sistema de impactación
- Capacidad de muestrear varios días cambiando automáticamente los filtros.

⁸² Instruction Manual 3 Gas Sampler.

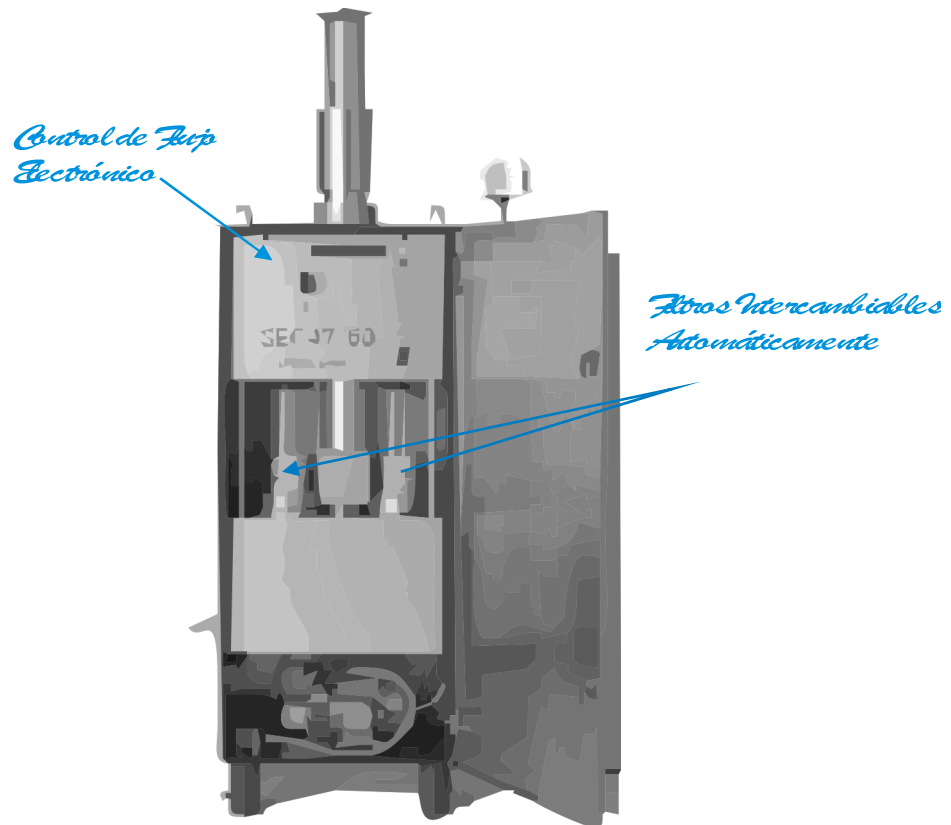


Figura 14. Muestreador semiautomático

6.5.2.4. Analizadores automáticos

La información que genera este sistema de medición, permite evaluar el comportamiento de los contaminantes atmosféricos, tanto en el tiempo como en el espacio. Además, por la confiabilidad y oportunidad de los datos que genera, se emplea para definir políticas y estrategias de prevención y control de la contaminación, al igual que para evaluar la eficacia de los programas que se implanten. Pueden proporcionar mediciones de tipo puntual con alta resolución (promedios horarios o cada 10 minutos), para la mayoría de los contaminantes criterio (SO_2 , NO_2 , CO, PST, PM10, PM2.5), como para otras especies importantes (HCT, HCM/HCNM, COV, etc.). Estas muestras pueden ser analizadas en línea usualmente por métodos electro-ópticos (Absorción UV, Infrarrojo no dispersivo, fluorescencia o quimioluminiscencia) y los datos pueden ser transmitidos en tiempo real. Para obtener datos exactos, precisos y confiables con esta técnica, debe alcanzarse un estándar alto de mantenimiento y de operación además de un adecuado programa de aseguramiento y control de calidad.

Si se desea implementar una estrategia de medición continua, los analizadores automáticos proporcionarán un cubrimiento temporal muy amplio y con relativamente poco esfuerzo operacional. Si se logra ajustar adecuadamente un programa de aseguramiento y control de calidad, estos analizadores son adecuados para obtener datos con un alto cubrimiento temporal y disponibilidad inmediata.

Equipos Automáticos para Medición de Gases

Estos equipos funcionan bajo principios ópticos y eléctricos basados en características físicas y

químicas del gas. Es la tecnología de medición puntual más avanzada en este campo. Estos equipos son generalmente instalados en cabinas bajo condiciones controladas de humedad y temperatura (Ver Figura 15).

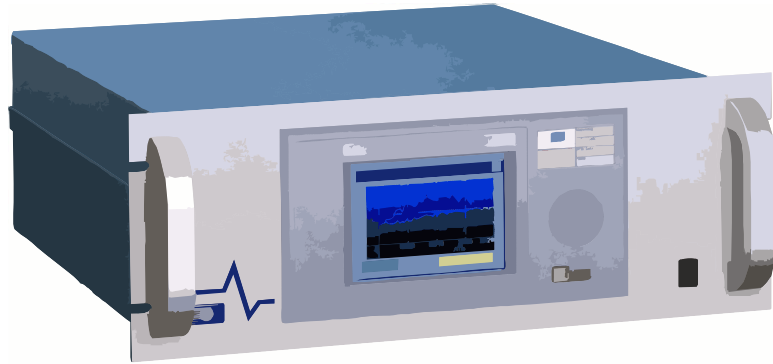


Figura 15. Analizador Automático

Entre sus características generales se encuentran:

- Mediciones en tiempo real
- Proporcionan mediciones de tipo puntual con alta resolución (promedios horarios o cada diez minutos).
- La concentración del contaminante es analizada en línea usualmente por métodos ópticos y eléctricos (Absorción UV, Infrarrojo no dispersivo, fluorescencia o quimioluminiscencia).
- Capacidad de transmitir datos
- Necesita logística de mantenimiento
- Deben ser dispuestos en cabinas especialmente diseñadas
- Necesitan gases patrón de calibración

Equipos automáticos para medición de partículas

Para el caso de material particulado se recomiendan los equipos tipo Beta Gauge (atenuación de radiación beta) o Tapered Element Oscillating Microbalance (microbalanza oscilante de elemento cónico).

El analizador Beta toma las partículas suspendidas en un filtro y calcula el peso de las partículas por absorbancia de rayos beta. El coeficiente de absorción depende únicamente de la fuente de rayos beta, no del tipo de material, tamaños o colores de las partículas. Por consiguiente, el peso es determinado por la absorbancia únicamente (Ver Figura 16).

Los equipos basados en el método Tapered Element Oscillating Microbalance utilizan un filtro intercambiable montado al final de un tubo hueco afilado. El extremo ancho del tubo es fijo. El elemento afilado vibra en su frecuencia natural, el aire de muestreo se pasa a través del filtro donde se depositan las partículas. La frecuencia de vibración natural disminuye conforme aumenta la masa de material particulado en el filtro, mientras la electrónica del equipo monitorea esta frecuencia. Este equipo basado en la relación física entre la masa depositada y la frecuencia de vibración el instrumento calcula la masa de material particulado acumulado en el filtro. El cambio de masa en tiempo real es combinado con la exactitud del flujo controlado con el ánimo de garantizar una medición precisa de la concentración de material particulado.

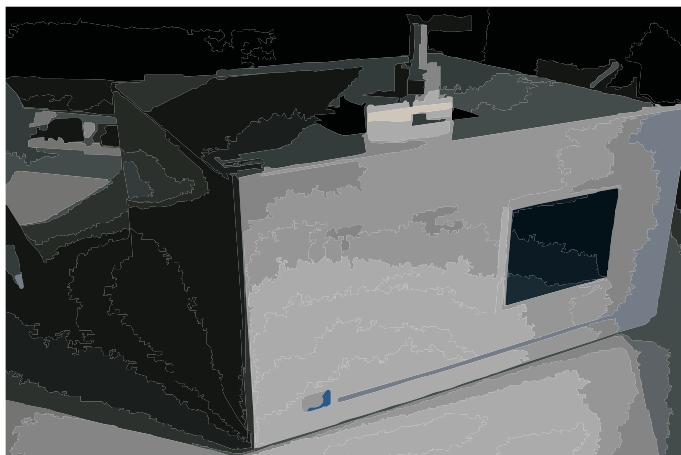


Figura 16. Analizador de Partículas por Atenuación de Radiación Beta

Entre sus características generales se encuentran:

- Mediciones en tiempo real
- Proporcionan mediciones de tipo puntual con alta resolución (promedios horarios o cada 30 minutos)
- Capacidad de transmitir datos
- Deben ser dispuestos en cabinas especialmente diseñadas

6.5.2.5. Sensores remotos⁸³

Estos equipos usan técnicas espectroscópicas de largo paso. Obtienen datos integrados a lo largo del paso entre un emisor de luz y un receptor, o entre un emisor, un espejo y un receptor. Estos sistemas de medición pueden ser muy útiles en varias situaciones, en particular en cercanía de fuentes. Debe mantenerse un alto nivel de operación, calibración, y validación de datos para sacar provecho de esta técnica. Está basado en la ley de Beer y Lambert pero con la ventaja que mediante el mismo haz de radiación se miden varias sustancias contaminantes y se obtienen diferentes niveles de representatividad.

Un DOAS (Differential Optical Absorption Spectroscopy) está compuesto por tres componentes principales (Ver Figura 17):

- Un emisor
- Un receptor
- Una analizador

El funcionamiento se resume de manera general en la siguiente forma:

1. El emisor envía un haz de luz al receptor. Este haz contiene un rango de longitudes de onda desde el ultravioleta hasta el visible.
2. Diferentes moléculas de los contaminantes absorben la luz a diferentes longitudes de onda a lo largo de la trayectoria entre el emisor y el receptor
3. El receptor está conectado a un analizador que mide la intensidad de las diferentes longitudes de onda a lo largo de toda la trayectoria y la convierte en concentraciones para

⁸³ Basada en INTRODUCCIÓN AL MONITOREO ATMOSFÉRICO- CEPIS [on line]: <http://www.cepis.ops-oms.org/bvsci/e/fulltext/intromon/intromon.html>

cada uno de los contaminantes monitoreados⁸⁴.

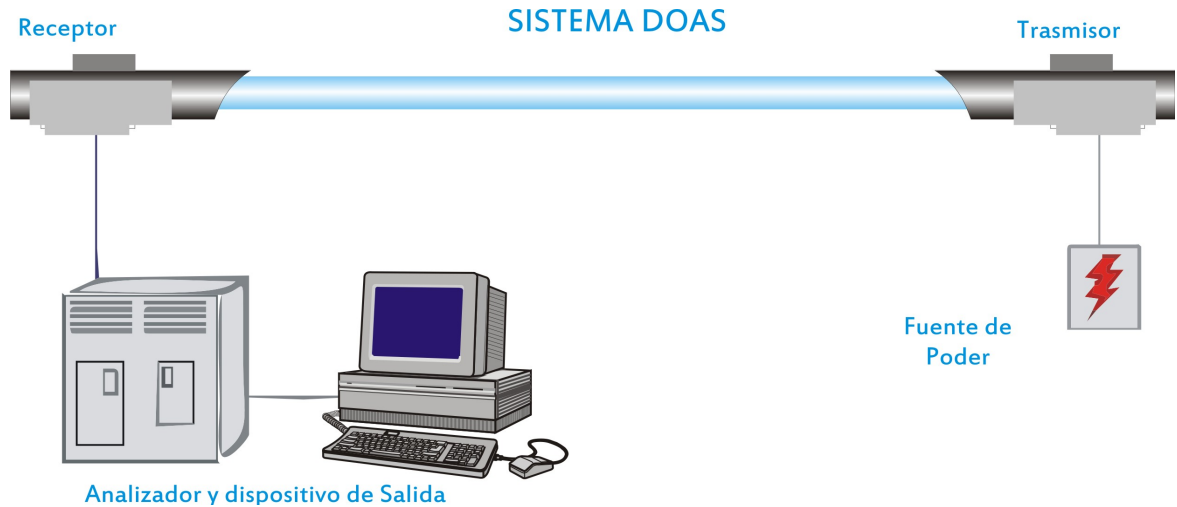


Figura 17. Representación esquemática de un Sistema DOAS (Differential Optical Absorption Spectroscopy)⁸⁵

Otros métodos más complejos se pueden considerar de manera ilustrativa como el LIDAR y el LIF.

6.5.2.6. Otros equipos de apoyo a los SVCA

Medición de Polvo Sedimentable

El material particulado emitido por las diferentes fuentes emisoras puede clasificarse principalmente en dos: suspendido y sedimentable; el material particulado suspendido corresponde al denominado PST, que a su vez puede ser subdividido en otros tipos de material particulado dependiendo de su diámetro aerodinámico (PM10, PM2.5 ó PM1).

Las técnicas empleadas para la recolección de muestras de material particulado sedimentable o polvo sedimentable se encuentran el muestreo con colectores y el muestreo en superficies adhesivas⁸⁶.

Dentro de los sistemas de recolección de polvo sedimentable se cuenta con el método Bergerhoff (el cual corresponde a un método por vía húmeda), que consiste en un dispositivo como el que se presenta en la Figura 18. Su principio de operación es bastante sencillo ya que consiste en la recolección de material particulado sedimentable durante 30 días. Posteriormente, el colector es llevado al laboratorio para su respectivo análisis. Finalmente la concentración es calculada en función del área del colector y el tiempo de exposición, el límite relativo de detección es de 0.035 g/(m².día)⁸⁷.

⁸⁴ Tomado The State of Queensland Environmental Protection Agency:

http://www.epa.qld.gov.au/environmental_management/air/air_quality_monitoring/meteorological_data/what_is_doas/?format=print

⁸⁵ Basado en https://www.epa.qld.gov.au/environmental_management/air/air_quality_monitoring/meteorological_data/what_is_doas/

⁸⁶ Spiegel, Jerry and Maystre, Lucien. Enciclopedia de Salud y Seguridad en el Trabajo, Capítulo 55: Control de la Contaminación Ambiental. [on line]: <http://www.mtas.es/insht/EncOIT/pdf/tomo2/55.pdf>

⁸⁷ Para conocer el procedimiento de operación estándar, se puede remitir a: <http://www.cepis.ops-oms.org/bvsci/e/fulltext/manualab/cap5.pdf>

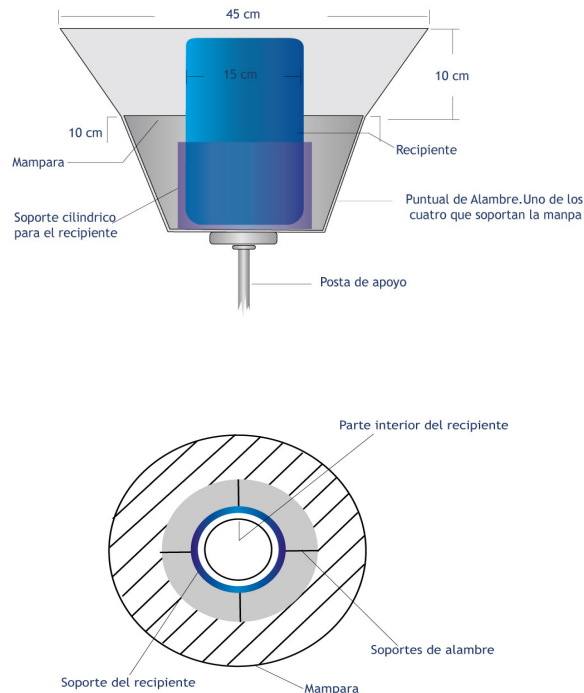


Figura 18. Diagrama Medidor de Polvo Sedimentable

Otros procedimientos para recoger polvo sedimentable son el aparato de Liesegang-Löbner y los métodos que recogen el polvo depositado sobre láminas adhesivas. Cabe mencionar que existen grandes diferencias en los resultados obtenidos por los diferentes métodos de muestreo, incluso pueden llegar a presentarse inconsistencias de cerca del 50%, por esta razón las mediciones de polvo sedimentable son relativas al dispositivo empleado.

Los métodos analíticos para la determinación de polvo sedimentable son prácticamente iguales que los métodos empleados para estimar la concentración de material particulado en suspensión.

Medición de Carbón Negro (Aetalometría)

El carbón negro (black carbon) también conocido como grafito u hollín, es el producto de la combustión incompleta de combustibles fósiles o de biomasa (madera, bagazo, fibra, etc.); las partículas de hollín flotan en el aire generando un “velo” denso conocido como calima. El carbón negro u hollín se presenta generalmente en grandes cantidades en eventos relacionados con incendios forestales, aunque también se reportan altos niveles de concentración de este material en el aire en países poco desarrollados como la India donde aún es frecuente el uso de las hornillas y calentadores de carbón para uso doméstico⁸⁸.

Sin embargo, no solo el uso de estufas a base de carbón, madera o diesel son la fuente emisora de este contaminante, ya que a nivel industrial también se reportan altos índices de emisión sobre todo en las centrales termoeléctricas de aquellos países con bajo nivel de desarrollo, ya que en la mayoría de estos casos no se cuentan con los debidos sistemas de control.

⁸⁸ <http://homepage.mac.com/uriarte/aerosolesantropicos.html#hollin>

La aetalometría es la técnica basada en la absorción de radiación electromagnética de algún tipo determinado de material particulado suspendido en el aire. Generalmente, se emplea para la medición del carbón negro, ya que este material es el contaminante orgánico con mayor índice de absorción de este tipo de radiación⁸⁹. Su principio de operación se basa en hacer pasar una cantidad conocida de aire inicialmente por un filtro fibroso y luego por una cámara donde es irradiado con una determinada longitud de onda; la estimación de la concentración de carbón negro en la muestra del aire está relacionada con la atenuación de la radiación generada por el contaminante y el flujo de aire que ingresa al equipo en un período de tiempo determinado⁹⁰. El equipo que se emplea para la medición del carbón negro es conocido como *aethalometer*.

Equipos portátiles personales para gases y partículas

Utilizados para uso personal como apoyo a estudios de calidad de aire ocupacionales o interiores, existen para gases y partículas.



Figura 19. Equipo portátil para gases y partículas

Pesaje de muestras (balanzas semi-microanalíticas y microanalíticas)

Instrumento de medida para determinar la masa de un cuerpo, utilizando la acción de la aceleración de la gravedad sobre ese cuerpo. En la Figura 20 se presenta su clasificación de acuerdo con su resolución y capacidad máxima.

⁸⁹ Grupo de Estudos e Serviços Ambientais AcreBioClima. Laboratório de Estudos da Poluição do Ar - LEPA, Fazenda Catuaba, UFAC. <http://aafd.educar.pro.br/Areas/AND.htm>

⁹⁰ Tomado y adaptado de: Washington State Department of Ecology. Aethalometer Operating Procedure, Air Quality Program, October 2003 [on line]: <http://www.ecy.wa.gov/pubs/030218.pdf>

RESOLUCIÓN (d)	NOMBRE	CAP. MÁX.
0.1 µg	Ultra Microbalanza	Hasta 2 g
1 µg	Microbalanza	1 a 25 g
10 µg	Semi microbalanza	30 a 200 g
0.1 mg	Balanza Analítica	50 a 500 g
1 mg	Balanza de precisión	≥ 100 g

Figura 20. Clasificación de balanzas de acuerdo con su resolución de medida

6.5.3. COMPARACIÓN ENTRE LOS DIFERENTES SISTEMAS DE MEDICIÓN

En la Tabla 34 se describen las principales ventajas y desventajas de cada técnica de medición, incluyendo una calificación del costo de los muestreadores o analizadores.

Tabla 34. Características de las diferentes técnicas de medición⁹¹

	VENTAJAS	DESVENTAJAS
Equipos pasivos	Muy bajo costo. Muy simples. Útiles para estudios de base.	No probado para algunos contaminantes. En general sólo proveen promedios semanales y mensuales. Requieren análisis de laboratorio.
Equipos activos manuales y semiautomáticos	Costo medio. Fáciles de operar Confiables en operación y funcionamiento. Historia de bases de datos. Bajos costos de inversión y de operación.	Proporciona concentraciones promedio. Resolución limitada. Los equipos manuales requieren logística a veces compleja para la operación, aspecto mejorado con los semiautomáticos. Requieren análisis de laboratorio. No se tienen datos en tiempo real.
Analizadores Automático	Mediciones precisas. Datos horarios. Información en línea y bajos costos directos de operación.	Operación Compleja. Costosos. Requieren técnicos calificados. Altos costos de repuestos durante operación. Necesitan equipos auxiliares como calibradores, generadores de aire cero y cabinas acondicionadas.
Sensores remotos	Proporcionan patrones de resolución de datos. Útiles cerca de fuentes y para mediciones verticales en la atmósfera. Mediciones de multicomponentes.	Muy complejos y costosos. Personal especializado para operar, calibrar y validar. No son siempre comparables con los analizadores convencionales.

⁹¹ Adaptado UNEP-WHO. GEMS AIR. "Methodology Review Handbook".1994. Ha sido complementado con datos de Colombia resultados de un diagnóstico

6.5.4. RECOMENDACIONES GENERALES PARA SELECCIÓN DE EQUIPOS

La selección de los equipos tiene que ver con factores como el diseño del SVCA, el nivel de tecnología apropiado, la sostenibilidad y la disponibilidad económica, así como los requerimientos establecidos de acuerdo al SVCA de la autoridad ambiental competente. Aunque se cuente con un capital suficiente de inversión, los equipos deben estar sujetos a las especificaciones planteadas en el diseño y a la tecnología accesible, de manera que la inversión cumpla los propósitos con la menor inversión y máximos beneficios.

Cuando no se cuenta con experiencia propia o con los medios para realizar pruebas de desempeño para seleccionar equipos específicos (tecnología) para una SVCA, se recomienda basarse en la experiencia de entidades como el Ministerio de Ambiente, Vivienda y Desarrollo Territorial, el Instituto de Hidrología, Meteorología y Estudios Ambientales, autoridades ambientales que cuenten con sistemas de vigilancia de la calidad del aire, instituciones de educación e investigación nacionales donde existan sistemas operando o entidades internacionales como la OMS, agencias reguladoras como la EPA, quien publica regularmente una lista de los equipos equivalentes y de referencia, que han sido sometidos a pruebas exhaustivas de desempeño y están aprobados. Con este listado de equipos y el diseño del SVCA ya realizado, se pueden adquirir todos aquellos elementos, que las necesidades y la disponibilidad económica permita.

Existe una clara proporcionalidad entre complejidad, costo, confiabilidad y desempeño. Equipos más sofisticados, proveen datos más refinados pero usualmente son más complejos y más difíciles de operar. Los muestreadores manuales y semiautomáticos, no son necesariamente menos exactos que los analizadores automáticos. Por ejemplo, datos provenientes de un analizador de NO/NO₂ por quimioluminiscencia y un tubo de difusión localizados en un mismo punto, pueden mostrar una concordancia entre $\pm 10\%$, sujetos ambos a altos estándares de operación y aseguramiento de calidad⁹².

Con base en la experiencia a nivel internacional, se observa que en algunos casos, puede implementarse una estrategia combinada utilizando muestreadores pasivos, activos y automáticos dentro de un mismo SVCA, con el objeto de implementar la resolución espacial y temporal de las mediciones de calidad de aire, siempre y cuando se lleven a cabo los estudios de validación pertinentes de los diferentes instrumentos y se tenga en cuenta que algunos de ellos presentarán dosis acumuladas y no detectarán eventos episódicos.

Lo más recomendable es siempre escoger la instrumentación más sencilla, que usualmente es también la más barata, que permita lograr datos confiables, con la periodicidad deseada y que se ajuste con los objetivos trazados en el SVCA. Equipos no apropiados, muy complejos, o propensos a presentar fallas de operación, pueden no proporcionar datos confiables que como consecuencia generen la pérdida de los recursos invertidos. Para decidirse por un equipo en especial, se deben considerar primero los objetivos de vigilancia, luego la disponibilidad de recursos para implementación y operación y por último el recurso humano capacitado.

Las técnicas de medición descritas tienen diversos grados de utilización, según los objetivos de la medición, según los recursos económicos disponibles y según la infraestructura disponible. En la Tabla 35 se muestran los usos más comunes de estas metodologías, de acuerdo con el objetivo de

⁹² Smith S, Bush T, Stevenson KJ, Moorcroft S 1997 Validation of Nitrogen Dioxide Diffusion Tube Methodology. Stanger Science and Environment and AEA Technology, National Environmental Technology Centre, Lansdowne Building, Lansdowne Rd, Croydon, CR0 2BX, UK and <http://www.aeat.co.uk/netcen/airqual/reports/valid/nvalid.html>.

vigilancia de la calidad del aire. Los valores del 1 al 3 indican la utilidad de la metodología, correspondiendo el número 3 a la tecnología más recomendada para cumplir con el objetivo propuesto para el SVCA. La ausencia de valor implica que esta tecnología no es recomendable para cumplir con el objetivo establecido.

Tabla 35. Utilidad de las metodologías para vigilancia de calidad del aire⁹²

OBJETIVOS	METODOLOGÍAS				
	MUESTREADOR PASIVO	MUESTREADOR ACTIVO	ANALIZADOR AUTOMÁTICO	SENSOR REMOTO	BIO-INDICADOR
Vigilar el cumplimiento de las normas de calidad de aire.	1	3	3	1	
Implementación de planes de contingencia	1	3	3	2	
Alertas ambientales: vigilancia de valores Máximos	1	2	3	2	
Investigación del transporte de contaminantes atmosféricos.	2	2	1	3	2
Barrido de contaminantes en una trayectoria	2	3			
Rastreo de tendencias temporales de calidad de aire	2	1	3	3	1
Medición del impacto de las medidas de control en la calidad del aire	3	3	3	2	1
Calibración y evaluación de modelos de dispersión	1	2	3	3	
Efectos de la contaminación atmosférica global. Inventario de efectos	2	2	2	1	3
Estudios de Salud Pública	3	3	1	1	
Medición de concentraciones de fondo	3	2	1	3	
Medición perimetral a industrias que generan contaminantes peligrosos	1	2	3	3	1

6.6. INFRAESTRUCTURA PARA LA INSTALACIÓN DE LAS ESTACIONES DE CALIDAD DEL AIRE

Uno de los aspectos más importantes a la hora definir la tecnología de medición de calidad del aire es la infraestructura asociada. Esta varía considerablemente dependiendo del sitio específico de instalación de la estación y de la tecnología de medición, así mismo varían los costos inversión inicial y mantenimiento de dicha infraestructura.

6.6.1. INFRAESTRUCTURA PARA EQUIPOS MANUALES

Los sitios donde se pretendan ubicar las estaciones deben garantizar su seguridad y la de la infraestructura necesaria para la operación y mantenimiento de los equipos, así como la posibilidad de instalación de un equipo adicional de referencia. Esta infraestructura debe estar diseñada de tal forma que pueda ser factible su reubicación, reutilizando la mayoría de sus

elementos (Ver Figura 21).

Para el caso de las estaciones indicativas (móviles) se construirán infraestructuras desmontables tipo andamios que permitan reutilizar todos sus elementos.

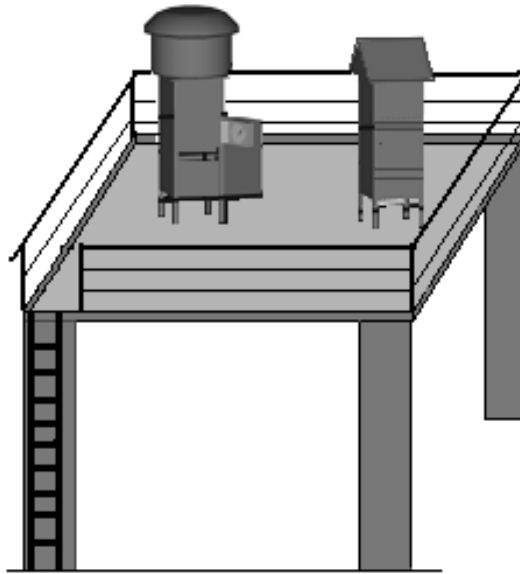


Figura 21. Modelo de infraestructura para estaciones fijas equipos manuales⁹³

6.6.2. INFRAESTRUCTURA PARA EQUIPOS AUTOMÁTICOS

En la Figura 22 y en la Figura 23 se presentan esquemas que sirven de ejemplo de la infraestructura necesaria para una estación automática.

6.6.2.1. Infraestructura para estaciones de medición de parámetros múltiples

Una estación automática de parámetros múltiples requiere condiciones especiales de instalación como una cabina con asilamiento térmico, aire acondicionado (en la mayoría de las ocasiones), protección eléctrica, entre otros aspectos que garanticen el óptimo funcionamiento de los equipos. Se debe tener en cuenta que además de los equipos analizadores de gases, una estación de este tipo debe tener: sistema de adquisición de datos (Datalogger), calibrador dinámico de gases, generador de ozono, generador de aire cero, sistema de protección eléctrica (UPS) y gases de calibración, entre otros accesorios que se describen más adelante (Ver Figura 24).

⁹³ Ministerio de Ambiente, Vivienda y Desarrollo Territorial.



Figura 22. Estaciones Fijas Automáticas⁹⁴

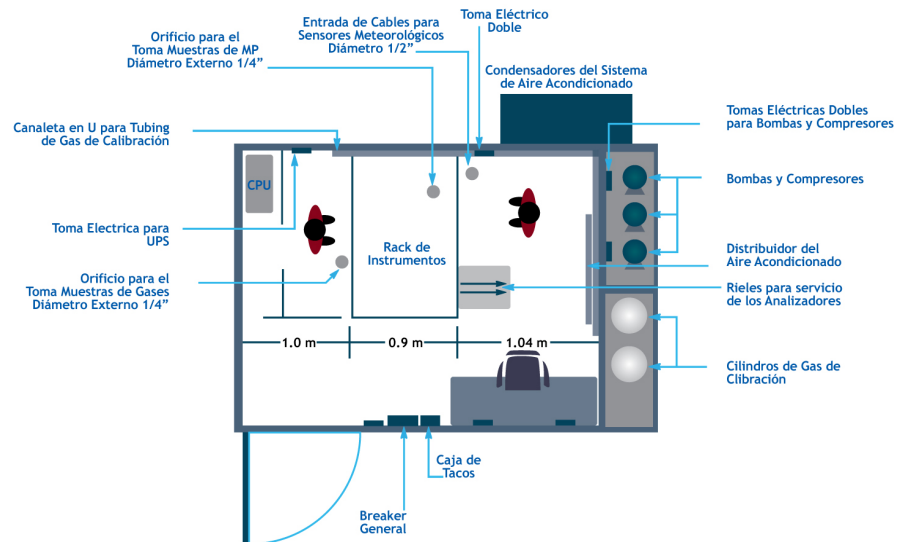


Figura 23. Configuración interna esquemática estación de monitoreo⁹⁵

⁹⁴ Ministerio de Ambiente, Vivienda y Desarrollo Territorial.

⁹⁵ Tomado de introducción al monitoreo atmosférico - CEPIS



Figura 24. Cabinas de monitoreo equipos automáticos

6.6.2.2. Infraestructura para estaciones de medición de parámetro único

En los casos en que se utilicen únicamente uno o dos equipos es posible instalar una infraestructura más sencilla de acuerdo con el esquema mostrado en la Figura 25.

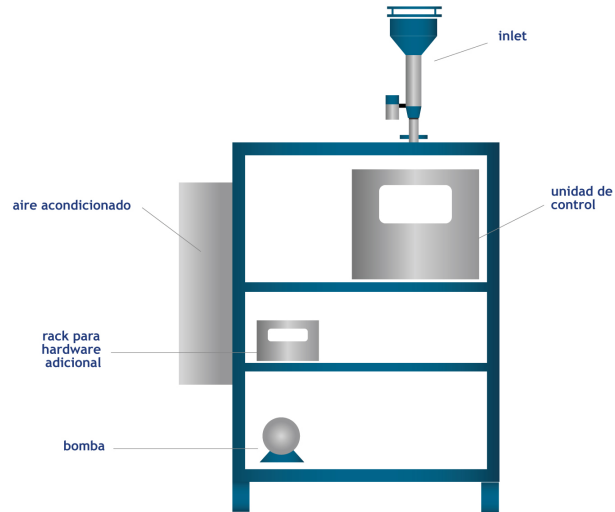


Figura 25. Infraestructura Estaciones Automáticas ⁹⁴

6.7. MEDICIÓN METEOROLÓGICA EN LOS SISTEMAS DE VIGILANCIA DE LA CALIDAD DEL AIRE

Las principales tareas que se deben realizar en el campo de la meteorología, dentro de un SVCA, pueden ser resumidas así⁹⁶:

- Participación en los estudios de diagnóstico previos a la implantación de un SVCA para apoyar la definición de sitios y número de estaciones requeridas.
- Generación de información meteorológica requerida para corregir y normalizar mediciones de calidad de aire.
- Generación de datos de apoyo para el análisis de los resultados de las mediciones de calidad de aire con respecto a las condiciones meteorológicas, por ejemplo, para estudiar direcciones de viento asociadas a contaminación, análisis de impactos de fuentes cercanas, etc.
- Análisis de condiciones meteorológicas de escala local, urbana y regional.
- Pronósticos de periodos de riesgo debido a altas concentraciones de contaminantes.
- Estudios de transporte y dispersión de contaminantes atmosféricos.
- Generación de información requerida por modelos de dispersión de contaminantes.
- Provisión e interpretación de datos climatológicos de difusión.
- Asesoría en la generación de inventarios de emisiones con información compatible con los modelos de simulación meteorológica.

⁹⁶ SZEPEŠI D.J. Applications of meteorology to atmospheric pollution problems. World Meteorological Organization. Technical Note No.188. WMO - No. 672. 1987.

6.8. SELECCIÓN Y UBICACIÓN DE LOS SENSORES METEOROLÓGICOS

6.8.1. IMPORTANCIA DE LA METEOROLOGÍA EN EL SVCA

El costo de los sensores meteorológicos depende del tipo de tecnología seleccionada, por lo que las restricciones económicas dependen del número de equipos meteorológicos y de la tecnología que se pretenda adquirir. Por lo tanto, es recomendable instalar sensores de velocidad y dirección de viento, precipitación, temperatura y humedad suficientes para describir la meteorología de la zona de estudiada, de acuerdo con el nivel tecnológico especificado en la definición del tipo de SVCA. Los sensores de brillo solar, radiación solar y presión atmosférica se deben instalar cuando no existan dichos registros en el área de influencia del SVCA.

Dado que no existe la necesidad imperativa de instalar los sensores meteorológicos exactamente en la misma localización que los de calidad del aire⁹⁷ y que existe la posibilidad de encontrar sitios que cumplan con todas las restricciones impuestas para la vigilancia de calidad del aire pero no cumplan con las restricciones meteorológicas, es posible diseñar SVCA donde algunos o todos los sensores meteorológicos estén separados de los de calidad del aire. Sin embargo, ponerlos en el mismo sitio resulta más económico, dado que se requerirían menores recursos para la adquisición y transmisión de datos y para la operación y mantenimiento.

Por otro lado, es posible que el número de sitios para evaluar calidad del aire, no sea suficiente para caracterizar adecuadamente la meteorología de la región o área urbana, luego podría ser necesario instalar algunas estaciones adicionales solo con sensores meteorológicos, para lograr un cubrimiento adecuado y para contar a futuro con la información necesaria para alimentar modelos de calidad del aire.

Las estaciones meteorológicas deben ubicarse teniendo en cuenta factores como la rugosidad de la superficie terrestre del área urbana, el uso del suelo urbano, el agrupamiento, la orientación y las características de los edificios y viviendas aledañas al sitio de vigilancia, debido a que las diferencias de estas características influyen en el balance radiactivo del sistema tierra - atmósfera y por lo tanto en la micro meteorología urbana⁹⁸. Deben tenerse en cuenta también las perturbaciones que tienen origen en la capa mezcla, la capa superficial y la capa de estela urbana, las condiciones micro climáticas de la capa límite planetaria y la capa límite urbana, como se ilustra en la Figura 26.

Para zonas con diferentes rugosidades de la superficie terrestre y condiciones térmicas particulares, como áreas urbanas, se recomienda hacer mediciones de turbulencia en un rango de tres a cinco sitios. De dos a cuatro estaciones para medir velocidad y dirección de viento, y temperatura en las capas superiores de la atmósfera.

⁹⁷ SZEPESI D.J. Applications of meteorology to atmospheric pollution problems. World Meteorological Organization. Technical Note No.188. WMO - No. 672. 1987.

⁹⁸ ASESORÍA AL PROCESO DE AUDITORÍA AL DISEÑO Y OPERACIÓN DE LA RED DE MEDICIÓN DE CALIDAD DE AIRE DE BOGOTÁ. INFORME FINAL. P. Ulricksen. Centro Nacional del Medio Ambiente, Bogotá 2002. Anexo 14.

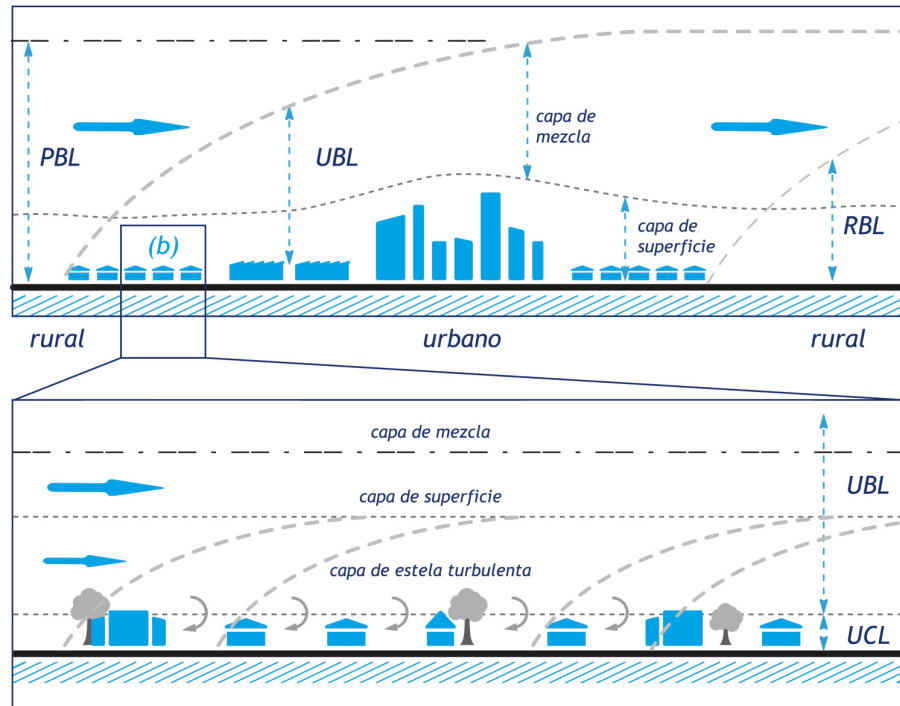


Figura 26. Disposición teórica de las estructuras de la capa límite sobre un área urbana ⁹⁹
 PBL=Capa Límite Planetaria, UBL= Capa Límite Urbana, RBL=Capa Límite Rural, UCL=Capa de dosel urbano

6.8.2. MICRO LOCALIZACIÓN DE ESTACIONES METEOROLÓGICAS

Para obtener datos meteorológicos representativos en los estudios sobre la contaminación del aire es muy importante la ubicación adecuada de los instrumentos. Estos se deben colocar lejos de obstrucciones que puedan influir en las mediciones.

No se debe permitir que consideraciones secundarias, como la accesibilidad y la seguridad, comprometan la calidad de los datos, aunque encontrar sitios que cumplan todos los criterios de ubicación puede resultar complicado.

Los sensores meteorológicos no necesariamente deben ser ubicados en los mismos sitios donde se ubican los de calidad del aire, aunque evaluando el presupuesto del montaje del SVCA, es mucho más económico ubicarlos en el mismo sitio ya que se disminuyen costos en la adquisición y transmisión de datos, la operación y mantenimiento.

En la selección del sitio de ubicación se debe identificar el propósito del monitoreo, determinar los métodos de medición más apropiados y tener en cuenta que el mejor sitio será aquel que permita obtener de mejor manera una muestra representativa.

Además de lo anterior deben considerarse algunos aspectos prácticos como:

- Acceso a energía eléctrica y línea telefónica si se requiere.

⁹⁹ Taesler, R. 1988. Métodos y Datos sobre Climatología Urbana. Conferencia Técnica: La Climatología Urbana y sus Aplicaciones con Especial referencia a las Regiones Tropicales. OMM N° 652, Organización Meteorológica Mundial, Ginebra.

- Seguridad.
- Permisos necesarios para utilizar el sitio.
- Conocimiento de cualquier interrupción que las actividades puedan causar a otros ocupantes. Asegurarse de alcanzar un entendimiento claro entre todas las partes involucradas en el sitio.
- Considerar la duración requerida por el monitoreo
 - A corto plazo solamente
 - A corto plazo, con posibilidad de ejercicios repetitivos. Frecuencia de los ejercicios.
 - Largo plazo, período de monitoreo definido.
 - Largo plazo, período de monitoreo indefinido.
- Características de la superficie
 - Rugosidad de la superficie terrestre del área que será representada por los datos.
 - Uso del suelo urbano.
 - Proximidad a viviendas y árboles.
 - Topografía.
 - Perturbaciones que tienen origen en la capa mezcla, la capa superficial y la capa de estela urbana, las condiciones micro climáticas de la capa límite planetaria y la capa límite urbana.

Además de las consideraciones mencionadas anteriormente, es recomendable tener presente siempre que el lugar seleccionado para la ubicación de la estación, no debe presentar condiciones que favorezcan posibles inundaciones en temporada de lluvias; y otro aspecto no menos importante es la homogeneidad en el terreno circundante a la estación, ya que de esta forma y de manera conjunta con las otras recomendaciones, se estará garantizando que las mediciones obtenidas realmente sean representativas del área considerada.

Finalmente y teniendo en cuenta si la estación cuenta con sensores de evaporación, debe considerarse que el punto de localización de la estación no debe ser próxima a estanques, pantanos, lagunas, etc.

Existen diversos sensores meteorológicos para cada uno de los cuales es necesario seguir ciertas consideraciones para su ubicación dentro de una estación de monitoreo.

6.8.2.1. Sensores de velocidad y dirección del viento

Deben observarse las condiciones de micro localización y disposición que se muestran en la Figura 27, en la Figura 28 y en la Tabla 36.¹⁰⁰

¹⁰⁰ Introducción al Monitoreo atmosférico. ECO/OPS. México.

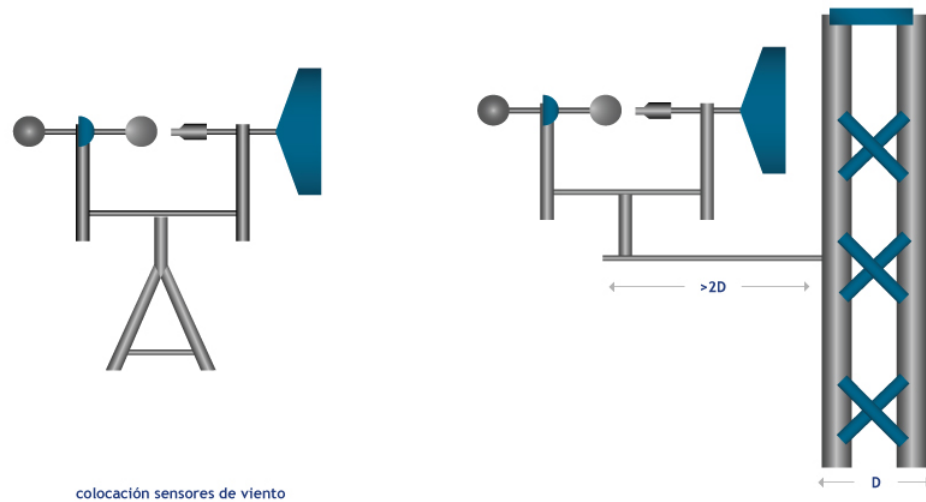


Figura 27. Colocación Sensores de viento

Tabla 36. Recomendaciones para asegurar la correcta ubicación de los sensores de velocidad y dirección del viento según la Organización Meteorológica Mundial

CRITERIO	RECOMENDACIÓN
Altura del instrumento sobre el suelo	La altura estándar de los instrumentos anemométricos utilizados sobre terreno llano abierto es de 10 m por encima del suelo.
Altura del edificio (cuando están ubicados en el techo)	En zonas urbanas sensores de vientos que estén situados en los techos de los edificios, deben estar a una altura lo suficientemente alta para evitar la estela aerodinámica del edificio. Como regla, la profundidad total estimada de la estela del edificio es aproximadamente 2.5 veces la altura del edificio.
Distancia del instrumento a la torre	El instrumento se debe ubicar en la parte superior de la torre a dos veces el diámetro de la misma, extendido hacia fuera en dirección del viento predominante (Figura 27)
Diámetro de la torre	Se utiliza como información para verificar el cumplimiento del criterio anterior
Distancia al obstáculo más cercano	La distancia entre el anemómetro y cualquier obstáculo debe ser por lo menos diez veces superior a la altura del obstáculo.
Altura del obstáculo más cercano	Se utiliza como información para verificar el cumplimiento del criterio anterior

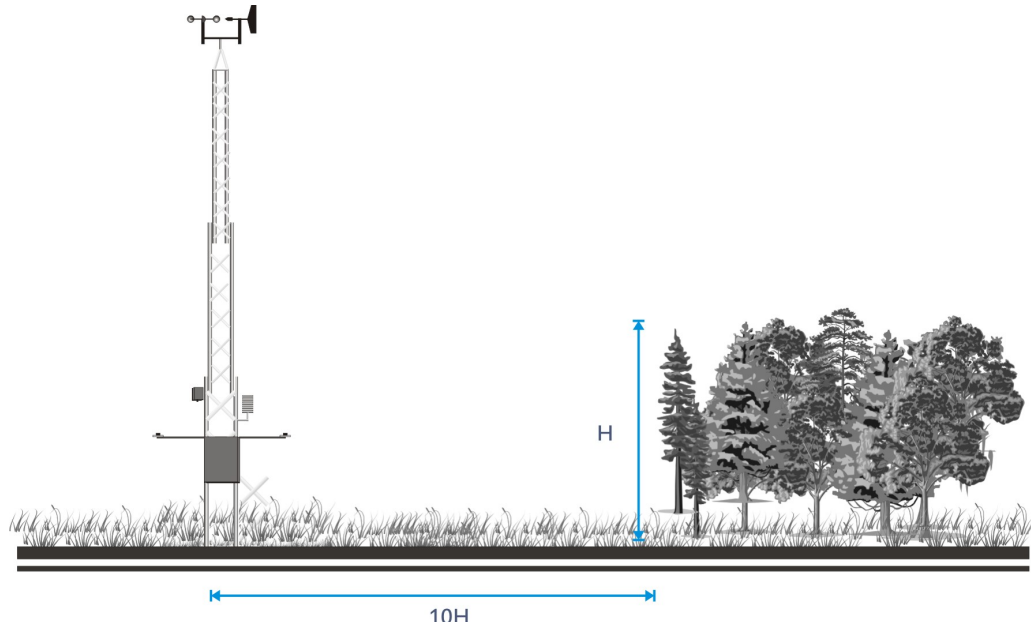


Figura 28. Ubicación de estaciones meteorológicas

6.8.2.2. Sensores de temperatura

Los criterios y recomendaciones de localización de este tipo de sensores se establecen en la Tabla 37.

Tabla 37. Recomendaciones para asegurar la correcta ubicación de los sensores de temperatura según la OMM

CRITERIO	RECOMENDACIÓN
Altura del instrumento sobre el suelo	La temperatura observada deberá ser representativa del estado del aire que rodea la estación en un área lo más extensa posible, y a una altura entre 1,25 y 2 m por encima del nivel del suelo
Distancia al obstáculo más cercano	La distancia debe ser por lo menos 4 veces la altura del obstáculo más cercano. Debe tener exposición directa al sol y al viento y libre de la sombra o proximidad de árboles, edificios u otros objetos que obstruyan.
Altura del obstáculo más cercano	Se utiliza como información para verificar el cumplimiento del criterio anterior
Otros criterios	El sensor debe estar alejado por lo menos 30 metros de áreas pavimentadas. Debe indicarse si está sobre un suelo cubierto por una capa natural de tierra o pasto y lejos de aguas estancadas. Adicionalmente, se debe evitar su ubicación en terrenos con pendientes muy inclinadas o con depresiones.

6.8.2.3. Sensores de radiación global

Los criterios y recomendaciones para la micro localización de este tipo de sensores se establecen en la Tabla 38.

Tabla 38. Recomendaciones para la ubicación del sensor de radiación global según la OMM

CRITERIO	RECOMENDACIÓN
Distancia del instrumento a la torre	El instrumento se debe ubicar en la parte superior de la torre o dos veces el diámetro de la torre, extendido hacia fuera en dirección del viento predominante.
Diámetro de la torre	Se utiliza como información para verificar el cumplimiento del criterio anterior.

CRITERIO	RECOMENDACIÓN
Distancia al obstáculo más cercano	La distancia entre el sensor y cualquier obstáculo debe ser tal que no ocasione sombras en ninguna época del año.
Altura del obstáculo más cercano	Se utiliza como información para verificar el cumplimiento del criterio anterior
Ubicación del instrumento	El lugar elegido para ubicar el sensor debe estar libre de obstáculos por encima del plano del sensor y, al mismo tiempo, debe ser fácilmente accesible. Debe estar libre de obstáculos que puedan producir sombra y lejos de paredes de color claro u otros objetos que puedan reflejar la luz solar

6.8.2.4. Sensores de humedad relativa

Los criterios y recomendaciones para la micro localización de esta tipo de sensores se establecen en la Tabla 39.

Tabla 39. Recomendaciones para la ubicación del sensor de humedad relativa según la OMM.

CRITERIO	RECOMENDACIÓN
Altura del instrumento sobre el suelo	La altura del instrumento sobre el suelo debe ser igual a 2 m
Distancia del instrumento a la torre	El instrumento se debe ubicar en la parte superior de la torre o dos veces el diámetro de la torre, extendido hacia fuera en dirección del viento predominante
Diámetro de la torre	Se utiliza como información para verificar el cumplimiento del criterio anterior
Distancia al obstáculo más cercano	La distancia entre el sensor y cualquier obstáculo debe ser por lo menos 4 veces superior a la altura del obstáculo
Altura del obstáculo más cercano	Se utiliza como información para verificar el cumplimiento del criterio anterior
Ubicación del instrumento	El sensor debe estar protegido de la lluvia y el viento y su protección no debe generar un micro-clima.

6.8.2.5. Sensores de precipitación

Los criterios y recomendaciones para la micro localización de esta tipo de sensores se establecen en la Tabla 40.

Tabla 40. Recomendaciones para la ubicación del sensor de precipitación según la OMM

CRITERIO	RECOMENDACIÓN
Altura del instrumento sobre el suelo	La altura del instrumento sobre el suelo debe ser igual o superior a 1 m.
Distancia del instrumento a la torre	El instrumento se debe ubicar en la parte superior de la torre o dos veces el diámetro de la torre, extendido hacia fuera en dirección del viento predominante
Diámetro de la torre	Se utiliza como información para verificar el cumplimiento del criterio anterior.
Distancia al obstáculo más cercano	La distancia entre el sensor y cualquier obstáculo debe ser por lo menos 2 veces superior a la altura del obstáculo.
Altura del obstáculo más cercano	Se utiliza como información para verificar el cumplimiento del criterio anterior.
Ubicación del instrumento	Se deben evitar las laderas o los techos de los edificios

6.8.2.6. Sensores de presión

Los criterios y recomendaciones para la micro localización de esta tipo de sensores se establecen en la Tabla 41.

Tabla 41. Recomendaciones para la ubicación del sensor de presión

TIPO DE SENSOR	RECOMENDACIONES
Barómetros de mercurio	Ubicar el barómetro en una pared interior, preferiblemente en un sótano, sin ventanas ni calefacción, con un pequeño ventilador eléctrico que impida cualquier estratificación de la temperatura. Utilizar luz artificial en todas las observaciones para conseguir condiciones de iluminación uniformes en las lecturas. Ubicar el instrumento en un lugar desprovisto de vibraciones, preferentemente una pared sólida, y con la columna de mercurio en posición vertical. Se recomienda ubicarlo en una caja que tenga una puerta con bisagra y disponga de ventilación suficiente a fin de evitar la estratificación del aire en su interior.
Barómetros electrónicos	Requiere una atmósfera limpia y seca que no contenga sustancias corrosivas. Se debe mantener a temperatura constante. Se deben evitar las vibraciones y choques mecánicos y se emplazará lejos de fuentes electromagnéticas. Cuando esto no sea posible, se protegerán los cables y el armazón. Se debe contar con buena iluminación general, pero no se deben colocar frente a una ventana u otra fuente de luz intensa
Barómetros aneroides	Los requisitos de exposición se asemejan a los del barómetro de mercurio. El lugar de montaje deberá tener temperatura uniforme durante todo el día. En consecuencia, se tratará de un lugar que ofrezca protección contra los rayos del sol directos y contra otras fuentes de calor o frío que puedan causar cambios bruscos y considerables de temperatura.

Como se mencionó anteriormente, es recomendable que los sensores meteorológicos y los equipos de calidad del aire se encuentren ubicados en el mismo sitio, ya que se disminuyen los costos de adquisición y transmisión de datos y de operación y mantenimiento.

6.8.3. TECNOLOGÍAS DE ESTACIONES METEOROLÓGICAS

Las estaciones planteadas para los SVCA se presentan a continuación.

6.8.3.1. Estaciones meteorológicas de alta precisión

Las estaciones del tipo estacionario son comúnmente construidas con equipos de alta calidad y precisión, los datos arrojados por estas estaciones hacen parte de grandes redes de meteorología de ámbito nacional y la mayoría pertenece a grandes redes de meteorología.

Estas estaciones deberán ser compatibles con la red actual del IDEAM, y cumplir con estándares internacionales de la OMM.

La estación puede estar en línea (capacidad de acceder a ella en forma remota) o con un sistema de adquisición de datos (Datalogger) con capacidad de almacenar datos que puedan ser adquiridos posteriormente con un computador o agenda electrónica. La configuración mínima de este tipo de estaciones se ilustra en la Figura 29.

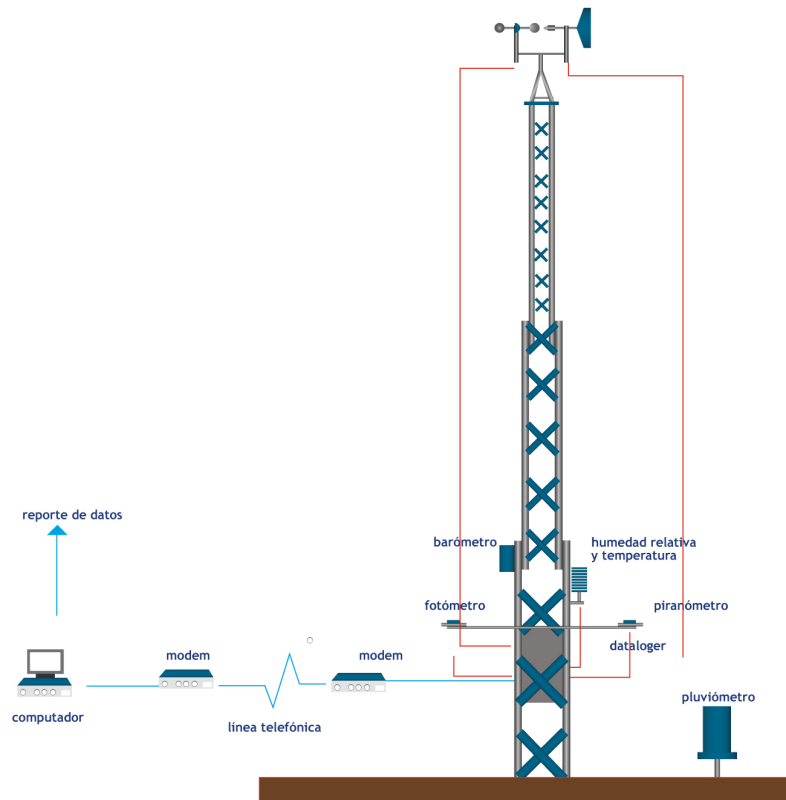


Figura 29. Configuración de estaciones de alta precisión

Las estaciones deberán contar con los componentes definidos en la Tabla 42.

Tabla 42. Componentes de las estaciones automáticas

SENSOR	
<p>Sensores de viento - Anemómetro y veleta El instrumento más común para medir la dirección del viento es la paleta de viento o veletas que acompaña su medición de un anemómetro de copas; sin embargo existen otras tecnologías más avanzadas como propelas UVW y ultrasónicos que miden vectorialmente los componentes del viento.</p>	
<p>Sensor de Temperatura Las tres clases principales de sensores de temperatura se basan en: la expansión térmica, el cambio de resistencia y las propiedades termoeléctricas de diversas sustancias como una función de la temperatura. Para cada uno de estos tipos de sensores de temperatura se tienen: <i>Detector de Temperatura por Resistencia (DTR): Opera</i></p>	

SENSOR

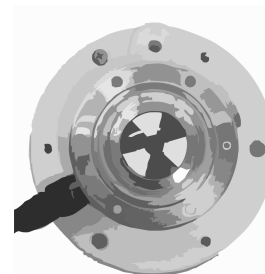
sobre la base del aumento lineal de resistencia de ciertos metales como una función de la temperatura.

Termistor: Hecho a partir de una mezcla de óxidos metálicos que arrojan un cambio de resistencia con la temperatura mayor que el DTR pero no lineal, estos sistemas usan dos o más termistores fijos que permiten obtener una respuesta casi lineal sobre un rango específico de temperatura.

Termoeléctricos: El flujo de corriente eléctrica entre dos metales diferentes es dependiente de la temperatura, llamados también termopares.

Sensor de Radiación Solar¹⁰¹

El instrumento más usado en la medición de la radiación solar es el piranómetro. Este sensor consta de un pequeño disco plano con sectores pintados alternativamente de blanco y negro. Cuando el aparato es expuesto a la radiación solar, los sectores negros se vuelven más cálidos que los blancos. El piranómetro mide la radiación solar incidente sobre la superficie de la tierra. Se trata de un sensor diseñado para medir la densidad del flujo de radiación solar (vatios por metro cuadrado) en un campo de 180 grados.



Sensor de Precipitación¹⁰²

El método de funcionamiento para pluviómetros automáticos más común es del tipo de cazoletas basculantes:

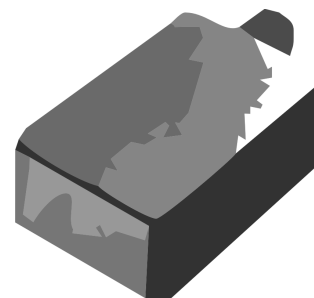
El modo de operación del pluviómetro es el siguiente:

- El agua de lluvia es recogida por un primer embudo superior.
- La primera cazoleta báscula después de recoger una cantidad de agua dada, genera un cierre momentáneo de un relé, posicionándose la segunda cazoleta para recoger el agua procedente del embudo.
- Una vez llenas, las cazoletas basculan en sentido contrario produciéndose un nuevo contacto de relé y repitiéndose el ciclo.




Sensor de Presión Barométrica¹⁰³

Los sensores de presión barométrica convierten la presión atmosférica absoluta en un voltaje proporcional y lineal, para esto utilizan un transductor de estado sólido y dispositivos para linealizar y amplificar la señal.



¹⁰¹ <http://es.wikipedia.org/>

¹⁰² DAVIS. Catálogos estaciones meteorológicas

SENSOR	
<p>Sensor de Humedad Relativa¹⁰⁴ El sensor de humedad relativa está basado en el cambio de las propiedades de un capacitor polimérico de película delgada de una micra de espesor. Esta película absorbe las moléculas de agua a través de un electrodo metálico delgado y causa el cambio en la capacitancia proporcional a la humedad relativa.</p>	

6.8.3.2. Estaciones meteorológicas portátiles

Estas estaciones están compuestas principalmente por componentes electrónicos capaces de leer de forma análoga a las antiguas estaciones manuales pero con la ventaja de la captura en línea de datos y la capacidad de almacenar y transmitir la información. Sus principales ventajas son su facilidad de transporte, instalación y su bajo costo (Ver Figura 30).



Figura 30. Estaciones Automáticas portátiles

Estación Meteorológica Portátil Tipo I: posee sensores como mínimo de temperatura, velocidad de viento, dirección del viento, humedad relativa y precipitación.

Estación Meteorológica Portátil Tipo II: temperatura (con estándar NIST), velocidad del viento, dirección de viento, humedad relativa, radiación solar, pluviometría (con estándar NIST)

6.8.3.3. Pluviómetros automáticos

Permiten la captura de información en el datalogger de forma automática. No necesariamente

¹⁰⁴ MET ONE INSTRUMENTS. Manual de Usuario de la estación

están en línea. Usan la metodología de cubeta basculante (Ver Figura 31).



Figura 31. Pluviómetros automáticos con Datalogger

6.8.4. CLASES DE ESTACIONES METEOROLÓGICAS¹⁰⁵

De acuerdo con el Protocolo de Toma de Datos de Campo y Emplazamiento de Estaciones Meteorológicas del IDEAM, existen ocho tipos o clases de estaciones meteorológicas de acuerdo con la información recolectada en ellas; dicha clasificación se basa en los criterios establecidos por la Organización Meteorológica Mundial - OMM.

6.8.4.1. Estaciones pluviométricas

Este tipo de estaciones están dotadas de pluviómetros que permiten medir la cantidad de lluvia medida entre dos observaciones consecutivas.

6.8.4.2. Estaciones pluviográficas

Permiten conocer la cantidad de lluvia caída, la duración, el período en el que se registró el episodio y la intensidad de la precipitación; la medición se realiza de forma continua.

6.8.4.3. Estación climatológica ordinaria

Este tipo de estaciones mide y reporta una vez al día las variables de precipitación y temperatura.

6.8.4.4. Estación climatológica principal

Esta estación se caracteriza por realizar mediciones detalladas tanto de las variables meteorológicas comunes como de la temperatura del aire, precipitación, humedad, dirección y velocidad del viento, radiación solar y/o brillo solar y evaporación, como la cantidad, tipo y altura de la base de las nubes, estado del suelo y visibilidad. Por lo general las observaciones se realizan a las 7, 13 y a las 19 horas.

¹⁰⁵ IDEAM. Protocolo Toma de Datos de Campo y Emplazamiento de Estaciones Meteorológicas.

6.8.4.5. Estación sinóptica principal

Realiza observaciones a determinadas horas convenidas internacionalmente, las cuales permiten conocer la evolución horaria del tiempo atmosférico y efectúa reportes de condiciones especiales de la atmósfera (en caso de presentarse). Entre las variables medidas están: dirección y velocidad del viento, presión atmosférica, temperatura del aire, tipo y altura de las nubes, visibilidad, fenómenos especiales, tensión del vapor, punto de rocío, humedad relativa, tendencia de la presión, presión a nivel de la estación, precipitación, temperaturas extremas a diferentes niveles, capas significativas de nubes, evaporación en tanque, recorrido del viento, secuencia de los fenómenos atmosféricos y estado del suelo.

6.8.4.6. Estación sinóptica suplementaria

La cantidad de variables medidas es inferior en número a la cantidad de variables medidas por la estación sinóptica principal, se limita solamente a visibilidad, temperatura, precipitación, fenómenos especiales, tiempo atmosférico, nubosidad, estado del suelo, humedad relativa y velocidad y dirección del viento. Al igual que las estaciones principales sinópticas realizan las observaciones a determinadas horas convenidas internacionalmente.

6.8.4.7. Estación agrometeorológica

Se realizan mediciones de variables que en general permiten establecer relaciones entre el tiempo y el clima, y como se relacionan con la vida y desarrollo de plantas y animales. Los parámetros medidos por este tipo de estación son: temperatura desde un metro (1 m) de profundidad hasta diez metros (10 m) sobre la vegetación predominante (debe incluir los máximos y mínimos de estos elementos) a diferentes niveles; hidrometeoros tales como granizo, rocío, niebla, así como la evaporación del suelo, del agua, transpiración de las plantas, escorrentía y profundidades de la capa freática; insolación y radiación; daños, plagas, enfermedades causadas o influidas por la intemperie, y finalmente crecimiento y rendimiento cualitativo y cuantitativo de los productos animales y vegetales. Estas variables, pueden ser medidas en su totalidad o solo alguna de ellas dependiendo de los objetivos planteados para la instalación de la estación.

6.8.4.8. Estación de radiosonda y radiosonda cautiva

Este tipo de estación tiene como objetivo observar el comportamiento de algunas de las variables meteorológicas a diferentes alturas de la atmósfera, en especial las capas altas. La obtención de datos es realizada mediante técnicas como el globo cautivo (Ver Figura 32 a), globo piloto (Ver Figura 32 b), perfilador del viento (el cual emplea ondas sonoras para determinar la dirección y la velocidad del viento) y las radiosondas meteorológicas (globos con sensores para medir el perfil vertical por varios kilómetros de parámetros como dirección, velocidad del viento, temperatura, humedad relativa y presión atmosférica).

Adicionalmente, a la sonda cautiva se le pueden adaptar diferentes sensores para estudios específicos como mediciones de ozono troposférico.

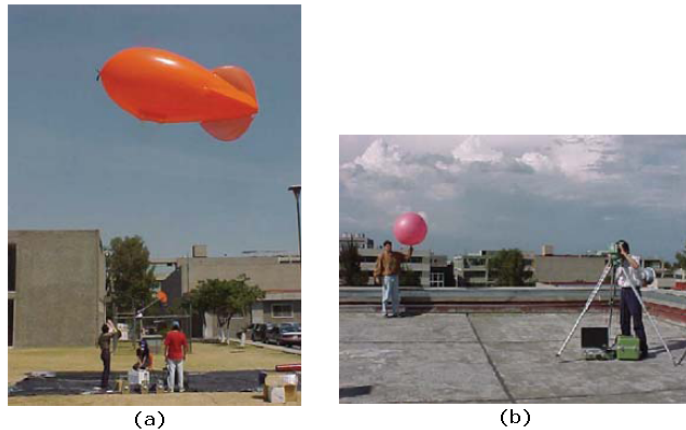


Figura 32. Ejemplos de tecnologías empleadas para el radiosondeo¹⁰⁶.

6.9. SOFTWARE DE APOYO AL SVCA

Con el fin de realizar el acopio de la información, su análisis y modelación se necesita una herramienta de software de apoyo con las características que se mencionan a continuación.

6.9.1. SOFTWARE DE MODELACIÓN

Existen tres tipos de software posibles dependiendo de la complejidad de la dispersión de los contaminantes y sus efectos sobre el área analizada. En los diferentes tipos de SVCA se hacen recomendaciones de los modelos a usar para cada caso particular, que incluyen:

- Modelos Gaussianos
- Modelos Avanzados
- Modelos numéricos regionales

6.9.2. SOFTWARE DE BASE DE DATOS DE INVENTARIO DE EMISIONES

Es un módulo actualizable en el cual se introduce la información georeferenciada de las fuentes de emisión y análisis de la información adquirida durante su desarrollo. Los análisis posibles para este tipo de aplicaciones incluyen:

- Consultas por tipo de fuentes (puntuales, de área, móviles) de un contaminante criterio en particular o de combinaciones de contaminantes criterio.
- Consultas por código de clasificación industrial de un contaminante criterio en particular o de combinaciones de contaminantes criterio.
- Consultas por municipio o municipios de las emisiones totales de un contaminante criterio en particular o de combinaciones de contaminantes criterio.

¹⁰⁶ NCAR Earth Observation Laboratory. Megacity Initiative - Local and Global Research Observations Predicción de meteorología: mediciones y modelos, México, marzo 1 - 31 de 2006.

- Consultas por autoridad ambiental o autoridades ambientales de las emisiones totales de un contaminante criterio en particular o de combinaciones de contaminantes criterio.
- Consultas por tipo de actividad industrial o actividades industriales de las emisiones totales de un contaminante criterio en particular o de combinaciones de contaminantes criterio.
- Consultas por tipo de combustible de las emisiones totales de un contaminante criterio en particular o de combinaciones de contaminantes criterio.
- Consultas de fuentes nuevas incluidas en un período de tiempo establecido y sus emisiones totales de un contaminante criterio en particular o de combinaciones de contaminantes criterio.

6.9.3. SOFTWARE PARA LA GESTIÓN DE LA INFORMACIÓN

Es una herramienta en la cual se introduce la información georeferenciada de los datos de calidad del aire producto de los monitoreos y otra información disponible de los SVCA. Las características de este software pueden ser las siguientes:

- Resultados de los monitoreos
- Gestión de repuestos y consumibles de los equipos
- Tablas de calibración de los equipos
- Inventario de los equipos
- Fichas técnicas de los equipos
- Hojas de vida de las estaciones
- Gestión de repuestos de estaciones meteorológicas
- Resultados de la medición de variables meteorológicas
- Análisis estadístico de los resultados de mediciones meteorológicas y de contaminantes

6.10. ESTRATEGIA DE MUESTREO DEL SVCA

La estrategia de muestreo o forma en que se ejecutará el programa a seguir con el sistema de vigilancia de la calidad del aire, está estrechamente ligada al alcance de los objetivos propuestos. Por tal razón, la definición del programa de medición, del tiempo dispuesto para las mediciones y la frecuencia de las mismas, así como de las actividades componentes básicas de la estrategia a seguir, dependerán del tipo de programa que se pretenda llevar a cabo. Por tal razón, lo primero que se tendrá que definir para cualquier tipo de programa de vigilancia, ya sea de muestreo continuo o discontinuo, será la duración del mismo. La frecuencia de medición y el tiempo de toma de muestra, se determinarán para programas discontinuos en función de los objetivos de vigilancia y de la calidad de los datos que se requieran para cumplirlos.

6.10.1. DURACIÓN DEL SVCA

Se define como el periodo durante el cual operará el SVCA, recopilando la información sobre concentraciones de contaminantes y condiciones meteorológicas, que permita cumplir plenamente con los objetivos del programa. En la Tabla 43, se presentan las duraciones propuestas para sistemas de vigilancia de acuerdo al objetivo básico de diseño.

Tabla 43. Duración de un programa de vigilancia

OBJETIVO BÁSICO	DURACIÓN DEL PROGRAMA
Evaluar cumplimiento de normas y determinación de tendencias.	Mayor ó igual a cinco (5) años.
Evaluar estrategias de control	Mayor ó igual a dos (2) años. Uno antes y otro después de implantar la estrategia.
Información al público	Mínimo un (1) año.
Identificación de áreas críticas	Dos (2) años. Dependiendo de la complejidad ambiental del área.
Estudios específicos	Dependerá de los parámetros evaluados, cantidad requerida de datos y la frecuencia de medición.

6.10.2. FRECUENCIA DE MONITOREO

A continuación se presentan las frecuencias mínimas de monitoreo que deben tener los equipos de calidad del aire que pertenezcan a los sistemas de vigilancia de calidad del aire de las autoridades ambientales competentes.

6.10.2.1. *Analizadores automáticos*

Se deben obtener promedios horarios consecutivos, excepto durante períodos de mantenimiento rutinario o períodos de calibración del analizador.

Para demostrar el cumplimiento del límite máximo permisible anual, los promedios deben estar basados en la información diaria que esté completa al menos en un 75% en cada trimestre calendario.

Un promedio de 24 horas se considera válido si al menos el 75% de los promedios horarios para el promedio de 24 horas se encuentra disponible. En el evento que sólo 18, 19, 20, 21, 22 o 23 promedios horarios estén disponibles, el promedio de 24 horas deberá ser calculado como la suma de los promedios horarios disponibles usando 18, 19, etc., como el divisor. Si menos de 18 promedios horarios se encuentran disponibles, pero el promedio de 24 horas excede el límite máximo permisible cuando se reemplazan los valores faltantes por ceros, se debe considerar como un promedio válido de 24 horas. En este caso, el promedio de 24 horas debe ser calculado como la suma de los promedios horarios disponibles divididos por 24.

Los promedios de 8 horas se consideran válidos si al menos el 75% de los promedios horarios para el promedio de 8 horas está disponible. En el evento que solo seis o siete promedios horarios estén disponibles, el promedio de 8 horas debe ser calculado tomando como base las horas disponibles y usando seis o siete como divisor, respectivamente.

Un promedio de 3 horas se considera válido sólo si los tres promedios horarios para el promedio de 3 horas se encuentran disponibles. Si sólo uno o dos promedios horarios están disponibles, pero el promedio de 3 horas excede el límite máximo permisible cuando se reemplazan los valores faltantes por ceros, se debe considerar como un promedio válido de 3 horas. En todos los casos, el promedio de 3 horas debe ser calculado como la suma de los promedios horarios disponibles divididos por 3.

6.10.2.2. *Muestreadores manuales de PST y PM10*

Las muestras de PST y PM10 para un periodo de medición de 24 horas deben ser tomadas desde la medianoche hasta la medianoche para asegurar la consistencia nacional. La frecuencia de

monitoreo mínima para la estación en el área donde se espere la máxima concentración estará basada en el nivel relativo de la concentración en esa estación con respecto al nivel máximo permisible para 24 horas, de acuerdo a lo establecido en la Figura 33. La frecuencia de monitoreo mínima para las estaciones en un área debe ser una vez cada seis días. Para el caso de los SVCAI la frecuencia deberá ser día de por medio en caso de ser cumplido en el periodo mínimo establecido en su diseño.

Los ajustes a la frecuencia de monitoreo deben realizarse con evaluaciones basadas en mediciones del SVCA de calidad del aire de 5 años. Cuando no se cuente con información de 5 años, se debe considerar el año con información más reciente para estimar el estado de la calidad del aire en la estación cercana al área de máxima concentración. Modelos estadísticos como los presentados en este protocolo deben ser utilizados. La estación con la más alta concentración en el año más reciente debe ser considerada como la primera opción cuando se seleccione la estación con la mayor frecuencia de monitoreo. Otros factores como cambios importantes en las fuentes de emisión de PST o PM10 o en las características de la estación de monitoreo pueden influenciar la ubicación del sitio de máxima concentración esperada.

Adicionalmente, el uso de los 3 años más recientes de datos puede, en algunos casos, proporcionar una base de datos más representativa de la cual se estime el estado actual de la calidad del aire y proporcione estabilidad al SVCA. Esta consideración multianual reduce la posibilidad de un año anómalo que sesgue la selección de un sitio para el monitoreo poco frecuente. Si el sitio de máxima concentración basado en el año más reciente, no emplea la frecuencia de monitoreo más alta, se debe documentar la justificación para la selección de un sitio alternativo para que sea aprobado durante el proceso de evaluación de 5 años de información del SVCA.

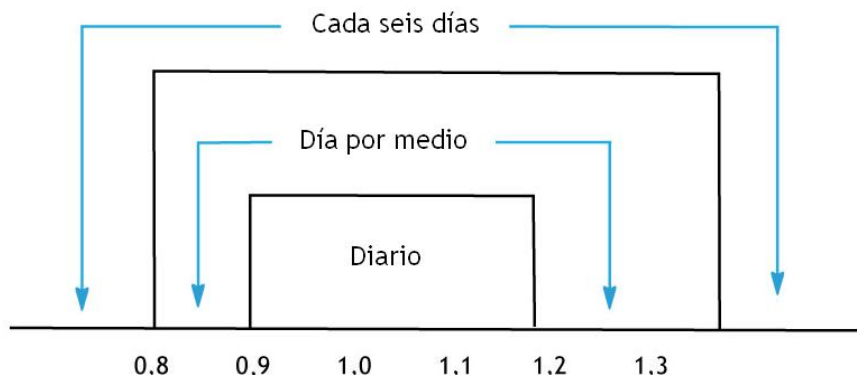


Figura 33. Relación con el límite máximo permisible para 24 horas de PST y PM10¹⁰⁷

6.10.2.3. Muestreadores manuales de PM2.5

Los muestreadores manuales de PM2.5 deben operarse al menos cada tercer día en los sitios donde no exista un analizador continuo de PM2.5. En los sitios donde se mida PM2.5 simultáneamente con un muestreador manual y un analizador continuo, la entidad a cargo del SVCA puede justificar una reducción en la frecuencia de monitoreo de PM2.5 hasta cada sexto día en las estaciones del SVCA o para ciertos periodos del año.

La justificación en la reducción de la frecuencia de monitoreo debe incluir la consideración de

¹⁰⁷ CFR 40 US EPA

factores como la evaluación de calidad de la información histórica de PM_{2.5}, la localización de los sitios actuales de PM_{2.5} y a las necesidades de información para generar regulación, entre otros. Los sitios con concentraciones calculadas dentro de más o menos el 10% de los límites máximos permisibles de calidad del aire y los sitios donde los valores de 24 horas han excedido los límites máximos permisibles en un periodo de 3 años deben mantener la frecuencia de monitoreo al menos cada tercer día. Los sitios con concentraciones calculadas dentro de más o menos 5% del límite máximo diario permisible de PM_{2.5} deben contar con un método de referencia de los establecidos en el presente protocolo.

Los muestreadores manuales de PM_{2.5} requeridos para evaluar concentración de fondo y transporte de contaminantes y los utilizados para especiación o caracterización de material particulado deben operarse con una frecuencia de al menos cada tercer día.

6.10.2.4. Muestreadores manuales de SO₂

Las muestras de SO₂ de 24 horas deben ser tomadas desde la medianoche hasta la medianoche para asegurar la consistencia nacional, con una frecuencia que tenga en cuenta las mismas consideraciones de las muestras de PM₁₀.

Para demostrar el cumplimiento del límite máximo permisible anual, los promedios deben estar basados en la información diaria que esté completa al menos en un 75% en cada trimestre calendario.

Un promedio de 24 horas se considera válido si al menos el 75% de los promedios horarios para el promedio de 24 horas se encuentra disponible. En el evento que sólo 18, 19, 20, 21, 22 o 23 promedios horarios estén disponibles, el promedio de 24 horas deberá ser calculado como la suma de los promedios horarios disponibles usando 18, 19, etc., como el divisor. Si menos de 18 promedios horarios se encuentran disponibles, pero el promedio de 24 horas excede el límite máximo permisible cuando se reemplazan los valores faltantes por ceros, se debe considerar como un promedio válido de 24 horas. En este caso, el promedio de 24 horas debe ser calculado como la suma de los promedios horarios disponibles divididos por 24.

Las muestras de SO₂ de 3 horas deben ser tomadas a partir de la medianoche en bloques de 3 horas que no se sobrepongan para asegurar la consistencia nacional, con una frecuencia que tenga en cuenta las mismas consideraciones de las muestras de PM₁₀.

Un promedio de 3 horas se considera válido sólo si los tres promedios horarios para el promedio de 3 horas se encuentran disponibles. Si sólo uno o dos promedios horarios estén disponibles, pero el promedio de 3 horas excede el límite máximo permisible cuando se reemplazan los valores faltantes por ceros, se debe considerar como un promedio válido de 3 horas. En todos los casos, el promedio de 3 horas debe ser calculado como la suma de los promedios horarios disponibles divididos por 3.

6.10.2.5. Muestreadores manuales de NO₂

Las muestras de NO₂ de 24 horas deben ser tomadas desde la medianoche hasta la medianoche, con una frecuencia que tenga en cuenta las mismas consideraciones de las muestras de PM₁₀.

Para demostrar el cumplimiento del límite máximo permisible anual, los promedios deben estar basados en la información diaria que esté completa al menos en un 75% en cada trimestre calendario.

Un promedio de 24 horas se considera válido si al menos el 75% de los promedios horarios para el promedio de 24 horas se encuentra disponible. En el evento que sólo 18, 19, 20, 21, 22 o 23 promedios horarios estén disponibles, el promedio de 24 horas deberá ser calculado como la suma de los promedios horarios disponibles usando 18, 19, etc., como el divisor. Si menos de 18 promedios horarios se encuentran disponibles, pero el promedio de 24 horas excede el límite máximo permisible cuando se reemplazan los valores faltantes por ceros, se debe considerar como un promedio válido de 24 horas. En este caso, el promedio de 24 horas debe ser calculado como la suma de los promedios horarios disponibles divididos por 24.

6.10.2.6. Métodos manuales de Plomo (Pb)

Se debe obtener al menos una muestra de 24 horas cada 6 días.

6.10.3. TIEMPO DE TOMA DE MUESTRA

El tiempo de toma de muestra de una lectura individual en mediciones discontinuas, corresponde al período de tiempo en que se lleva a cabo la determinación de concentraciones de los contaminantes. Mientras más corto es el tiempo de toma de muestra, más altos serán los valores máximos esperados.

Este tiempo se determina tomando en cuenta los criterios recomendados de efectos en la salud o factores de inmisión de los contaminantes a determinar, por medio de los límites de detección del método de muestreo utilizado y por medio de los criterios establecidos en las normas de calidad del aire vigentes.

Para métodos de referencia discontinuos estos tiempos son los siguientes:

- Para gases (SO₂): 1 h, 3h, 24 h.
- Para partículas suspendidas: 1h, 24 horas.

Algunas recomendaciones de los manuales OMS/UNEP, GEMS/AIR, en cuanto a tiempos de muestreo, son las siguientes:

- Deben ser medidas concentraciones promedio de 24 horas.
- La medición anual se recomienda para determinar las variaciones estacionales y para obtener promedios anuales.
- El muestreo diario se recomienda si se necesitan realizar comparaciones significativas a corto plazo o si las concentraciones a 24 horas serán cuantificadas confiablemente.
- Se requiere de medición con resolución horaria únicamente cuando existan condiciones de episodios de contaminación y se requiera verificar el cumplimiento de las normas ó valores límites de concentración de la situación de emergencia.

7. MODIFICACIÓN DE LAS ESTACIONES EN LOS SISTEMAS DE VIGILANCIA DE CALIDAD DEL AIRE

Los encargados de operar el SVCA pueden suspender el uso de muestreadores o analizadores automáticos en cualquier estación del SVCA si se cumple alguno de los criterios que se describen a continuación:

- Cualquier analizador o muestreador de PST, PM10, PM2.5, SO₂, NO₂, O₃ o CO que haya mostrado cumplimiento de la norma de calidad del aire durante los cinco años anteriores, que tenga una probabilidad inferior al 10% de exceder el 80% de los límites máximos permisibles aplicables durante los siguientes tres años, basado en los niveles, tendencias y la variabilidad observada en el pasado, y si no se requiere específicamente por alguna autoridad ambiental para realizar seguimiento. El muestreador o analizador no podrá ser desmontado en un área de incumplimiento de la calidad del aire, o en una zona clasificada como área fuente cuando el equipo sea el único operando en la zona.
- Cualquier analizador o muestreador de PST, PM10, PM2.5, SO₂, NO₂, O₃ o CO que haya medido consistentemente menores concentraciones que otro analizador o muestreador del mismo contaminante en la misma área de influencia, durante los cinco años anteriores y que no sea requerido específicamente por alguna autoridad ambiental para realizar seguimiento, de tal forma que el monitor que permanezca siga siendo el que presente las mayores lecturas.
- Para cualquier contaminante, cualquier muestreador o analizador en una determinada área donde el equipo no haya medido incumplimiento de la norma de calidad del aire en los cinco años anteriores y que se presenten medios específicos y reproducibles que permitan representar la calidad del aire del área afectada en la ausencia del equipo actual de monitoreo.
- Un equipo para monitorear PM2.5 que no pueda ser comparado con los límites máximos permisibles debido a la ubicación del equipo, de acuerdo con los criterios de ubicación establecidos en este protocolo.
- Cualquier equipo que esté designado para medir concentraciones, vientos arriba de un área urbana, con el fin de caracterizar el transporte de contaminantes en el área y que no haya registrado incumplimientos de la norma de calidad del aire en los cinco años anteriores, si el desmonte del equipo está ligado al inicio de otra estación dedicada también a la caracterización del transporte de contaminantes.
- Cualquier equipo que no sea factible de retiro bajo cualquiera de los criterios mencionados anteriormente, debe ser trasladado a una ubicación cercana con la misma escala de representación si se presentan problemas logísticos fuera del alcance del encargado del SVCA, que hagan imposible continuar con la operación en el sitio actual.

8. RECURSOS NECESARIOS PARA EL MONTAJE, OPERACIÓN Y SEGUIMIENTO DEL SVCA

8.1. CONSIDERACIONES GENERALES SOBRE LA ESTIMACIÓN DE COSTOS

Un SVCA es una iniciativa que demanda gran cantidad de compromisos y costos, por lo tanto la inversión de capital y de operación, es el factor que en la práctica más limita su diseño. La disponibilidad de recursos económicos para la implantación del SVCA y la sostenibilidad a largo plazo de su operación y mantenimiento, debe ser el primer aspecto en evaluarse, antes de definir algún equipo específico.

Los costos típicos en los que se incurre en un programa completo de vigilancia y evaluación de la calidad del aire pueden dividirse en las siguientes ocho actividades principales:

- Diseño del SVCA y selección de sitios
- Instalación de las estaciones
- Medición
- Análisis
- Mantenimiento de los equipos
- Adquisición de repuestos e insumos
- Procesamiento de datos y reporte de información
- Control y aseguramiento de la calidad
- Administración y gestión

Debe evaluarse además la disponibilidad continua de recurso humano capacitado, interno o externo al ente responsable del SVCA para el mantenimiento de los equipos, junto con las operaciones rutinarias de calibración, análisis de los datos y control de calidad de los mismos.

Una vez establecidos los costos anteriores y conociendo la disponibilidad de recursos, es posible determinar el número de estaciones de vigilancia que las restricciones de presupuesto permiten. Con base en este número puede iniciarse el proceso de establecer la distribución de las mismas.

Los costos del programa de vigilancia y evaluación de la calidad del aire siempre deben ajustarse a las necesidades y circunstancias específicas del área urbana o región, sobre la cual se implementará. Por tal razón, es muy difícil establecer una fórmula única que permita estimar los costos asociados para cualquier sitio específico. Sin embargo, ésta estimación es fundamental para dimensionar un SVCA sostenible a largo plazo.

En esta sección se analizan y describen los costos en los que se incurre al realizar un programa típico de vigilancia y evaluación de la calidad del aire. Se discuten principalmente los costos de las actividades generales consideradas al comienzo de este numeral, que no dependen del sistema de medición específico. Los costos asociados a los sistemas de medición específicos se discuten brevemente.

Dado que a la fecha no existe en el país suficiente información sobre los costos de la vigilancia de la calidad del aire, la estimación de costos se basa en experiencias internacionales al respecto y algunas experiencias existentes en el país.

Para proceder a evaluar los costos de implementación y mantenimiento de un SVCA deben tenerse claros los objetivos de vigilancia y los objetivos de calidad de los datos y después calcular los costos asociados a cada una de las actividades que se menciona a continuación.

8.1.1. COSTO DE DISEÑO DEL SVCA Y SELECCIÓN DE SITIOS

El costo del diseño y selección de sitios de un SVCA, puede calcularse por las horas / hombre invertidas en este tipo de estudios. Estos estimativos incluyen el trabajo necesario para el desarrollo del diagnóstico preliminar que incluye inventario de emisiones, campaña de monitoreo y aplicación de modelos de dispersión, así como el análisis de la información hasta llegar a la selección de sitios, que involucra salidas de campo para evaluar las características de los sitios. En este costo solo se incurrirá una vez y se amortizará lo largo de la vida útil del SVCA. Los costos por cada SVCA de manera aproximada están estimados en la Tabla 44 en Salarios Mínimos Mensuales Legales en pesos colombianos.

Tabla 44. Costos de diseño aproximados de un SVCA en SMLMV

SISTEMA DE VIGILANCIA DE LA CALIDAD DEL AIRE					
Actividad	Indicativo	Básico	Intermedio	Avanzado	Especial
Inventario de Emisiones	6	119	119	180	120
Campaña de Monitoreo	0	160	150	240	160
Modelación	0	70	130	180	160
Análisis	30	50	65	90	95
TOTAL	36	399	464	690	535

Fuente: Información reportada por las autoridades ambientales con SVCA

Se debe tener en cuenta que para el caso de los SEVCA los valores presentados tienen gran incertidumbre porque estos costos dependerán de la situación ambiental específica del sitio, dominio, tipos de contaminantes muestreados, entre otros.

8.1.2. COSTOS DE INVERSIÓN INICIAL

En la Tabla 45 se presentan los costos estimados de inversión inicial según el tipo de tecnología en dólares de Estados Unidos.

Tabla 45. Costos de inversión inicial según tipo de tecnología

TECNOLOGÍA	INVERSIÓN USD \$
Equipos pasivos	\$1 - 3 por muestra
Equipos activos manuales y semiautomáticos	\$5.000 - 15.000 por unidad
Analizadores automáticos	\$10.000 - 25.000 por monitor
Sensores remotos	\$25.000 - 30.000 por sensor

Fuente: Información de fabricantes de las tecnologías disponibles

8.1.3. INSTALACIÓN DE LAS ESTACIONES

Los costos de instalación de las estaciones comprenden los terrenos y su adecuación, la compra e instalación de los equipos de medición, etc. El terreno del sitio seleccionado, puede ser comprado, arrendado o en algunos casos usado sin costo alguno. La adecuación del sitio incluye el acceso, la seguridad y la electricidad. Puede ser posible que se requiera, una nivelación del terreno y la construcción de una plataforma para colocar la cabina (shelter) donde se protegerán los equipos, puede necesitarse además una vía de acceso y definitivamente será necesario tener en cuenta la acometida eléctrica para alimentar los equipos eléctricos¹⁰⁸, la línea telefónica para transmitir los datos¹⁰⁹, el cercado y la iluminación para prevenir en alguna medida robos y vandalismo. Después de preparar el sitio se debe transportar e instalar la cabina o shelter¹¹⁰ y los equipos, estos últimos deben ponerse en condiciones de operación, deben calibrarse y deben prepararse para la medición rutinaria.

Los costos de instalación de la estación deben incluir gastos en materiales consumibles, servicios, y personal. Estos son por lo general costos en los que se incurrirá solo una vez y se amortizarán en el tiempo de vida útil de la estación. Para los propósitos de este documento se establece una vida útil de 5 años para las estaciones. Los costos totales de instalación de una estación pueden llegar a ser muy significativos, sin embargo pueden reducirse si se buscan sitios de fácil acceso y con buenas condiciones de seguridad, cercanos a redes eléctricas y telefónicas, y cuyo uso no implique costo alguno para el SVCA (como predios de universidades, colegios, entes estatales, parques públicos).

A los costos de las instalaciones y acometidas eléctricas, deben sumarse también los costos de la línea telefónica, del servicio y del modem para la transmisión de datos en caso de ser requerido.

La cerca o malla de seguridad, debe tener de 2 a 3 metros de altura y debe llevar alambre de púas o cerca eléctrica en el tope. Debe tener una puerta con sistema de seguridad y ser de dimensiones suficientes para permitir sacar la cabina sin necesidad de levantarla por encima de la cerca. Deben instalarse también lámparas de seguridad, que enciendan automáticamente al atardecer y se apaguen al amanecer, si es necesario.

Los costos totales de adecuación del sitio e instalación de una estación, incluyendo acceso, electricidad y seguridad podrán variar ampliamente si el sitio es un área urbana de acceso disponible o si corresponde a un sitio rural, que requiere de adecuación de acceso y del sitio (Ver Tabla 46). No se incluyen los costos de arriendo o compra de terrenos, ya que dependen de las condiciones locales al momento de la selección del sitio de medición.

¹⁰⁸ Si el sitio es demasiado remoto y no puede proveerse la electricidad necesaria, es preferible cambiarlo. Si se considera la posibilidad de producir la energía requerida, con una planta eléctrica que utilice combustibles fósiles, ésta debe instalarse lo suficientemente alejada, vientos abajo en la dirección predominante de viento, de manera que se cumplan las normas dispuestas en el numeral 6.4.2. Sin embargo, esta opción no es muy recomendada ya que los datos obtenidos de ésta estación estarán innegablemente influenciados por esta fuente emisora y serán difíciles de validar.

¹⁰⁹ En sitios que cuenten con cubrimiento de telefonía celular, esta puede constituir una opción muy buena para transmisión de datos, dependiendo de la calidad del servicio que preste el operador celular.

¹¹⁰ Para sitios de medición en terrazas de edificios, si se requiere de la cabina, esta debe ser construida sobre la misma.

Tabla 46. Costos generales de la adecuación de estaciones de monitoreo de calidad de aire

PARÁMETRO	AUTOMÁTICA	MANUAL	PASIVA
COSTO DE ADECUACIÓN (SMMLV)	70-80	7-9	0.01-0.02
CARACTERÍSTICAS	Cabina termo aislada en fibra de vidrio, aire acondicionado y todos los accesorios de seguridad así como toda la infraestructura necesaria para la ubicación de los equipos. Con encerramiento en malla	Plataforma tipo andamio con encerramiento en malla, con toda la infraestructura eléctrica necesaria	Soportes para tubos de ozono y contenedores

8.1.4. COSTOS DE OPERACIÓN

Los costos de monitoreo incluyen la operación y los desplazamientos necesarios para el servicio periódico en campo a cada estación, sus equipos, además de los consumibles, repuestos y energía que estos demandan. El servicio en campo consiste en las operaciones de rutina de mantenimiento preventivo que pueden ser realizadas por un técnico. Las tareas de mantenimiento correctivo y preventivo que involucran un mayor conocimiento técnico se deben considerar en el rubro de mantenimiento. Los costos de las calibraciones de rutina y chequeos del desempeño de los equipos se considerarán en el rubro de control y aseguramiento de calidad.

Los costos de monitoreo dependen de las técnicas de medición, del sistema de medición utilizado y de las distancias que se deben recorrer para visitar las estaciones. Los diferentes sistemas de medición requieren diferentes servicios, diferentes medios de muestreo y consumibles. Por ejemplo, los sistemas automáticos de medición de ozono, dióxido de azufre y dióxido de nitrógeno, no requieren medios de muestreo, pero necesitan el cambio periódico de los filtros para funcionar adecuadamente.

Si el SVCA emplea equipos manuales o semiautomáticos, se deberán costear los filtros para PST, PM10 o PM2.5 y los reactivos para los métodos calorimétricos que detectan SO₂ y NO_x. Los costos del trabajo se estiman con base en la frecuencia y las actividades requeridas para cada sistema de medición.

Los costos de los desplazamientos deben calcularse anualizados, estimando el valor por kilómetro de viaje (incluyendo el costo de alquiler o compra de los vehículos) y multiplicándolo por la distancia entre la estación y el centro de operaciones. La frecuencia de las visitas depende del sistema de medición, por ejemplo para un sistema con analizadores automáticos en un centro urbano de más de 500.000 habitantes, con catorce estaciones, pueden hacerse dos visitas por día, es decir una por semana a cada estación. Dependiendo de la rigurosidad del programa de control y aseguramiento de calidad puede requerirse una frecuencia más alta de visitas, luego puede necesitarse más personal. Por lo general, al inicio de un programa de vigilancia se requiere mayor número de visitas, mientras que para un programa ya en marcha, se requieren menos visitas y menos desplazamientos, al optimizar el programa de aseguramiento de calidad y visitar en un solo viaje las estaciones cercanas.

Dependiendo de la complejidad del SVCA y de las características de la localidad específica, los costos que deben tenerse en cuenta adicionales a los costos de personal son:

- Viáticos operadores (si es un SVCA regional)
- Arriendo y energía de estaciones
- Comunicaciones (teléfono e internet)
- Viáticos auditorías internas
- Mantenimiento preventivo de equipos e infraestructura
- Combustible vehículo
- Gastos de oficina (papelería, tintas)
- Imprevistos
- Pesaje de filtros
- Análisis de soluciones (muestreadores activos) o medios de muestreo (pasivos)
- Costos de repuestos y consumibles

8.1.5. COSTOS DEL ANÁLISIS

Los costos de análisis aplican cuando se hacen análisis de laboratorio de las muestras recolectadas en campo, es decir para aquellos SVCA que usen muestreadores, bien sean pasivos o activos, manuales o semiautomáticos. El costo de análisis de una muestra depende específicamente del compuesto a analizar y de cómo se recolectó. Los costos anuales dependerán entonces del número y del tipo de muestras que se deba analizar. Los análisis pueden ser subcontratados a un laboratorio externo, o pueden ser realizados internamente. Para este último caso deben hacerse provisiones para el costo, de capital y de operación, del laboratorio de análisis y amortizarlo en el tiempo de vida del SVCA. Se debe calcular entonces un valor de análisis por muestra por tipo de contaminante, totalizando todos los rubros y dividiéndolos por el número de muestras a analizar en el tiempo de vida útil del SVCA.

Los analizadores automáticos no requieren análisis en laboratorio pero es recomendable para un SVCA automático incluir en este rubro el costo, de capital y de operación, de un laboratorio de referencia, donde reposan los equipos utilizados para verificar las mediciones y el desempeño de los demás equipos del SVCA.

8.1.6. COSTOS DE MANTENIMIENTO DE LOS EQUIPOS

Los costos de mantenimiento de los equipos están representados por el valor de las operaciones rutinarias de mantenimiento preventivo y correctivo del equipo de medición. Las actividades específicas de mantenimiento dependen del sistema de medición implementado. El rubro incluye mano de obra, desplazamiento, equipos, repuestos y consumibles. El mantenimiento debe ser realizado por un técnico. Después de ser reparado un analizador o muestreador debe ser recalibrado, estos resultados deben ser incluidos en el rubro de mantenimiento.

8.1.7. COSTOS DEL PROCESAMIENTO DE DATOS Y REPORTE DE INFORMACIÓN

En este rubro deben incluirse los recursos necesarios para la adquisición, el procesamiento, validación y reporte de datos. Los datos de calidad del aire pueden dividirse en dos categorías, continuos e intermitentes. Los datos continuos son obtenidos de los analizadores automáticos y de los sensores meteorológicos, por lo general en forma de promedios horarios. Los intermitentes son el resultado del cálculo de concentración a partir de un flujo o un volumen acumulado de aire medido en el sitio de vigilancia y de la masa del material recolectado medida en el laboratorio.

Las muestras son recolectadas, por lo general, en periodos de 24 horas de manera consecutiva. El costo del manejo de datos depende del volumen de datos, de su categoría (continua o intermitente), del nivel de sistematización empleado y de las características operacionales del sistema de medición, factores que en últimas están determinados totalmente por los objetivos de vigilancia y de calidad de los datos.

El manejo de datos puede ser manual o sistematizado. En la práctica, la mayor parte de sistemas de manejo de datos están basados en el uso de computadores pero, no son completamente sistematizados, por ejemplo, pueden requerir entrada o edición manual de datos. Lo más recomendable desde el punto de vista de manejo de datos es tener un sistema automático que permita la descarga remota desde los equipos de adquisición de datos en las estaciones de medición a la base de datos en el centro de operaciones. En el caso de la medición intermitente, los datos remitidos por el laboratorio deben estar en un formato digital, especialmente diseñado para permitir que la base de datos del centro de operaciones los recupere automáticamente desde un medio extraíble o través de un acceso remoto vía telefónica. En ambos casos se debe disponer de herramientas estadísticas, graficas y de chequeo de errores, que permitan validar los datos producidos y generar los reportes de resultados.

Los costos de capital del hardware destinado al procesamiento, validación de los datos y generación de reportes, son generalmente marginales dado que, dependiendo de la cantidad de datos a manipular, estos computadores pueden compartirse con otras tareas, luego la mayoría de las veces pueden omitirse si se cuenta con alguna disponibilidad de equipos en la entidad.

Si son necesarios equipos de adquisición de datos en las estaciones, como en el caso de SVCA automáticos, deben incluirse específicamente en las estimaciones de costos. Es recomendable elegir equipos compatibles tanto con el hardware de análisis como con el de transmisión, procesamiento y validación de la información, además de ser escalables y actualizables. Los equipos de adquisición de datos que por lo general hacen parte del paquete tecnológico que venden los distribuidores de analizadores, pueden presentar sesgos en este aspecto, por lo cual debe exigírsele explícitamente al vendedor proporcionar equipos compatibles con las tecnologías más aceptadas en el mercado. En la Figura 34 se muestra un ejemplo de un software de análisis de información.

Las actividades de manejo de datos pueden ser realizadas con un computador personal con una capacidad en disco duro y memoria RAM adecuada, un quemador de CD-ROM y un módem, cuyo costo puede estar entre 1.000 y 2.000 dólares de Estados Unidos. En la Figura 35 se presenta un ejemplo de un software de adquisición de datos.

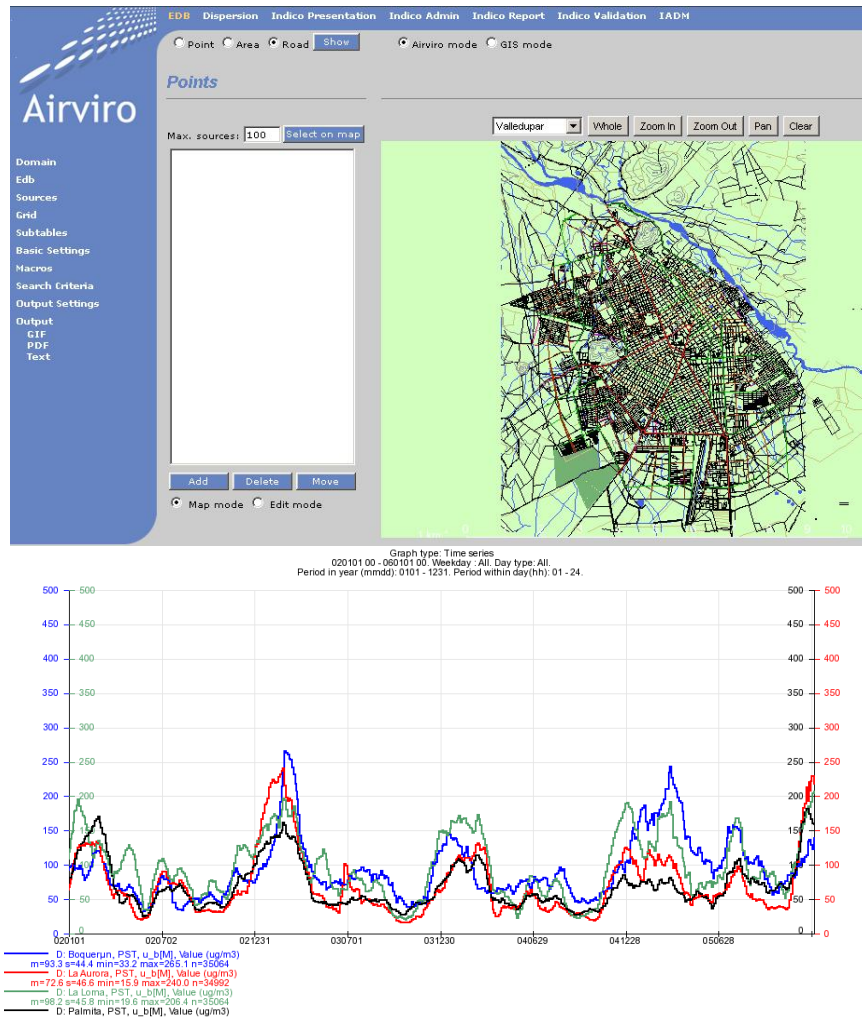


Figura 34. Ejemplo Software de análisis de la información¹¹¹

Los costos del software de comunicación, de base de datos y de análisis estadístico y gráfico de los datos pueden sumar alrededor de 5.000 a 25.000 dólares de Estados Unidos, dependiendo de las características específicas del software.

¹¹¹ Software AIRVIRO. Sweden Meteorological and Hydrological Institute. Tomado del informe final ESTUDIO DE LA CALIDAD DEL AIRE EN ZONAS URBANAS Y MINERAS DEL DEPARTAMENTO DEL CESAR. FASE 1 DIAGNÓSTICO Y DISEÑO DE REDES DE MONITOREO

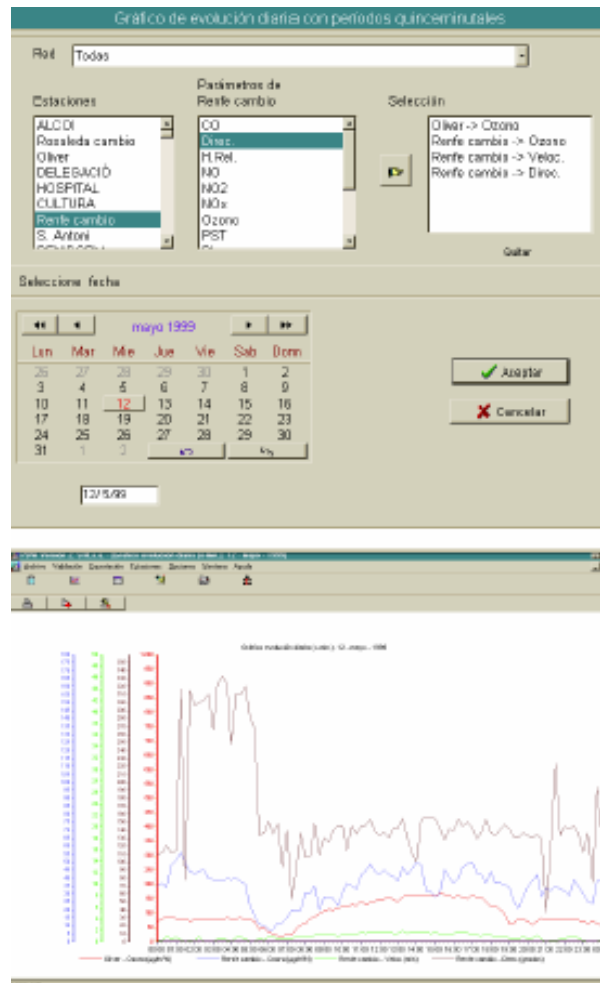


Figura 35. Ejemplo software de adquisición de datos

8.1.8. COSTOS DE ADQUISICIÓN DE DATOS

La adquisición de datos puede ser manual o automática. Los datos continuos pueden ser recopilados en cada estación en un sistema de adquisición de datos (datalogger), descargados periódicamente en disquetes (u otros medios desmontables) y llevados al centro de operaciones para su análisis, o pueden ser descargados vía línea telefónica a través de un módem. Los datos continuos también pueden ser impresos en cartas continuas para ser interpretados después manualmente o ser mantenidos como copia de respaldo de la información digital.

Los datos intermitentes pueden ser remitidos por el laboratorio en medio magnético, forma impresa o ambas. Los costos de un sistema automático de comunicaciones y adquisición de datos serán menores a largo plazo, dado que inicialmente debe tomarse en cuenta el costo del desarrollo (o compra y adaptación) del sistema. Además este sistema proveerá un desempeño superior desde el punto de vista de control de calidad, que el desempeño de un sistema en el cual se requiere la transcripción manual de datos.

8.1.9. PROCESAMIENTO DE DATOS

El procesamiento de datos es el paso intermedio entre la adquisición y la base de datos. El costo de procesamiento incluye el esfuerzo necesario para dar un formato adecuado a los datos y cargarlos en la base de datos del centro de operaciones del programa de vigilancia. Esto puede involucrar conversiones de formatos de datos, aplicación de filtros iniciales de datos errados o inexistentes y generación de resúmenes para las actividades de validación posteriores. En un sistema totalmente automatizado este paso no requiere mayor esfuerzo ni de operación, ni de mantenimiento; por lo tanto implicaría costos mínimos o despreciables.

Un estimativo razonable para los costos de procesamiento de datos es de 6 a 12 horas por analizador por año para datos continuos y entre 2 y 4 horas por muestreador por año para datos intermitentes de labor de un profesional, contando con las herramientas de software y hardware adecuadas para esta tarea.

8.1.10. VALIDACIÓN DE DATOS

Pueden definirse dos niveles de validación de datos, el de validación operativa (nivel 1) y el nivel de validación estadística (nivel 2). El nivel 1 lo constituye la revisión de todos los datos de campo disponibles y la aplicación de los filtros apropiados. Estos filtros deben retirar los datos marcados con banderas que indican eventos como, fallas de potencia, instrumentos fuera de línea, instrumento bajo calibración, chequeo de cero y span, actividades de mantenimiento, instrumento fuera de calibración, error de fecha y hora, falla del instrumento, falla del datalogger, dato perdido, fuente local de contaminación inusual, entre otras¹¹². Después de ser aplicado el nivel 1 de validación, los datos pasan al nivel 2 usando métodos gráficos y estadísticos. Estos métodos pueden incluir control del límite de excedencias, tasa de cambio excesiva, picos, estabilidad anormal (persistencia en un valor), chequeos entre parámetros (NO₂ - O₃, radiación solar - O₃), datos fuera del intervalo y datos por debajo del límite de detección.

Un estimativo razonable de las horas hombre requeridas para la validación de datos son 12 horas por analizador por año para datos continuos y 6 horas por muestreador por año para datos intermitentes, de un profesional con experiencia en el tema.

8.1.11. COSTOS DEL REPORTE DE DATOS

El costo del reporte de datos representa el valor de la generación de reportes y la transmisión de los mismos a los sistemas de integración de información existentes. Esto incluye la preparación de todos los formatos y resúmenes necesarios. Estos deben ser procedimientos automatizados. Un estimativo razonable para los costos de generación de reportes es 2 a 4 horas por analizador o muestreador por año de un profesional para datos continuos o intermitentes.

8.1.12. COSTOS COMBINADOS DE MANEJO DE DATOS

El tiempo total requerido para el manejo de datos está entre 30 y 50 horas por analizador por año para datos continuos y entre 20 y 30 horas por muestreador por año para medición intermitente.

¹¹² La mayoría de estas banderas pueden ser aplicadas automáticamente por los sistemas de adquisición de datos adecuadamente programados, el técnico que visita con mayor regularidad las estaciones debe estar en capacidad de proveer la información de campo necesaria para marcar las banderas que no puedan automatizarse.

Aproximadamente el 50% del trabajo lo debe realizar un profesional con experiencia en recolección de datos, otro 25% lo realiza un profesional con experiencia en análisis de la información y el 25% adicional lo realiza un profesional con experiencia en análisis estadístico y auditoría de datos. Estas proporciones pueden variar de acuerdo con la calidad del personal y las características del sistema de manejo de datos.

8.1.13. COSTOS DEL CONTROL Y ASEGURAMIENTO DE LA CALIDAD

El aseguramiento de calidad (AC) es un programa diseñado para alcanzar los objetivos de calidad de datos y certificar que los datos recopilados por el sistema de medición tienen una calidad conocida. El control de calidad (CC) es un conjunto de pruebas y procedimientos rutinarios diseñados para implementar un programa de aseguramiento de calidad. Un programa de AC implica el planeamiento de actividades, la implementación de procedimientos y la realización de pruebas para realizar un apropiado CC de datos y documentos. Este programa es un requerimiento en toda actividad de medición de calidad del aire.

Los costos de AC incluyen la planeación y la coordinación, las calibraciones y certificaciones, auditorías, entrenamiento, revisión de datos y elaboración de reportes. El plan de AC debe ser preparado para cada SVCA siguiendo los lineamientos publicados por el IDEAM sobre la materia. Los equipos de medición deben ser calibrados regularmente, con estándares certificados y rastreables.

Se deben llevar a cabo pruebas periódicas del desempeño de los equipos y del sistema para documentar apropiadamente las operaciones y los resultados. Los datos obtenidos por la medición, durante calibraciones y pruebas deben ser evaluados contra los objetivos de calidad de datos. Se debe implementar un programa de entrenamiento del personal.

El programa de AC requiere gastos en mano de obra (planeación y coordinación), bienes de capital (equipos de calibración), consumibles (estándares de calibración), y servicios (auditorías externas). En los costos de capital se incurrirá solo una vez (compra de equipos, planeación), y otros son costos anuales (calibraciones de rutina, pruebas). Aunque la validación de datos es propiamente una actividad de AC, para propósitos de estimación de costos es mejor incluirla dentro del rubro de procesamiento de datos y reporte de información. Los costos de AC dependen específicamente del sistema de medición pero por lo general deben estar en el rango del 20% al 40% de los costos anuales de operación, dependiendo de la complejidad del programa y de los objetivos de calidad de los datos.

8.1.14. COSTOS DE ADMINISTRACIÓN Y GESTIÓN

La administración y gestión de un programa de vigilancia incluye la planeación general del alcance del programa, la coordinación de la implementación del programa, supervisión de las actividades de rutina, y la revisión periódica de los procesos y procedimientos. Los costos totales de administración se deben dividir en el número de analizadores y muestreadores, para presentar un costo específico de administración por equipo de medición.

En general, se deben estimar costos para dos grupos de actividades administrativas: planeación y coordinación y supervisión y revisión. La planeación hace parte de las tareas de diseño del SVCA y la coordinación es el conjunto de acciones necesarias para soportar e impulsar el programa de vigilancia. Una vez el programa está en marcha, las actividades de supervisión se centran en la revisión periódica de datos y los reportes de AC y en el cumplimiento de los objetivos de calidad de los datos y de los cronogramas y presupuestos.

El tiempo requerido para administrar un programa de vigilancia de calidad el aire depende de la complejidad del programa y de su extensión. Ésta tarea debe ser llevada a cabo por un profesional con experiencia en el tema. Se estima que son necesarias 16 horas por monitor¹¹³ por año para planeación y coordinación y 16 horas más por monitor por año, para supervisión y revisión.

8.2. RECURSO HUMANO PARA LA OPERACIÓN DE UN SISTEMA DE VIGILANCIA DE CALIDAD DEL AIRE

El personal involucrado en las diferentes actividades que se llevan a cabo en un SVCA, es en general multidisciplinario. En las diferentes etapas que implica el diseño de un SVCA, se involucran ingenieros de diversas ramas, economistas, meteorólogos, químicos, arquitectos, operarios electromecánicos, entre otros.

Dependiendo del tipo de SVCA se recomienda contar con el siguiente personal:

Técnico de equipos manuales o semiautomáticos

Técnico con entrenamiento en operaciones de rutina en los sitios de medición, con capacidad para llevar registros exactos y hacer observaciones correctas sobre eventos que puedan tener impacto en la calidad de los datos, con habilidades matemáticas, en escritura, sistemas y en comunicación. Debe tener el entrenamiento, la educación y la experiencia necesaria para instalar, calibrar y hacer mantenimiento a la mayoría de equipos de medición. Debe entender matemáticas, estadísticas simples aplicadas al control de calidad, regresiones lineales y conversiones de unidades. Debe además entender los principios de aseguramiento de calidad. Se recomienda una formación como técnico ambiental, técnico electromecánico o técnico electrónico.

Técnico de equipos automáticos

Técnico con entrenamiento en operaciones de rutina en los sitios de medición, con capacidad para llevar registros exactos y hacer observaciones correctas sobre eventos que puedan tener impacto en la calidad de los datos, con habilidades matemáticas, en escritura, sistemas y en comunicación. Debe tener el entrenamiento, la educación, y la experiencia necesaria para instalar, calibrar y hacer mantenimiento a los analizadores automáticos. Debe entender matemáticas, estadísticas simples aplicadas a control de calidad, regresiones lineales y conversiones de unidades. Debe además entender los principios de aseguramiento de calidad. Se recomienda una formación como técnico electrónico o electromecánico.

Profesional coordinador de campo

Profesional experimentado que tiene la responsabilidad de administrar y dirigir programas de vigilancia. Participará activamente en la labor técnica de planeación, desarrollo y administración cotidiana del SVCA, compartiendo muchas de estas tareas con el profesional analista. Se recomienda que el profesional tenga un título profesional y un mínimo de 6 años de experiencia, o una maestría en el área ambiental y mínimo 3 años de experiencia.

Profesional analista

Profesional con capacidad de enfrentar responsabilidades rutinarias como los procedimientos de control de calidad y validación de datos de operación. Un profesional puede servir también como técnico de laboratorio. Se recomienda un título profesional en un campo científico afín.

¹¹³ Entiéndase como monitor todos los equipos de medición de calidad del aire, ya sean analizadores automáticos, o muestreadores automáticos o manuales.

Profesional supervisor de calidad

Profesional responsable por tareas críticas que requerirán experiencia y criterio. Estas incluirán su participación en el diseño del SVCA y el planeamiento del aseguramiento de calidad, supervisión de las operaciones en las estaciones, validación estadística de datos de medición y preparación de reportes. Se recomienda un título profesional en un campo científico relacionado.

Profesional Director

Profesional experimentado responsable por administrar la totalidad del programa de vigilancia y establecer las políticas para cumplir las regulaciones relevantes. Esta persona deberá también revisar el trabajo de los demás operadores del SVCA. Coordinará las actividades con las demás instituciones involucradas en el programa de vigilancia. Se recomienda que este profesional tenga una especialización, maestría o doctorado en un campo ambiental y mínimo 6 años de experiencia.

La cantidad de profesionales necesarios dependerá del tipo de SVCA, el número de estaciones y de las tecnologías que este usa. En algunos casos existirá la necesidad de dos frentes de trabajo de campo y más profesionales de oficina.

9. BIBLIOGRAFÍA

HANGARTNER, Markus. El muestreo difusivo visto como una alternativa para los países en desarrollo. Congreso Mundial Sobre Contaminación del Aire en Países de Desarrollo. Costa Rica. (1996).

HANGARTNER, M. Einsatz von passivsammlern für verschiedene Schadstoffe in der Ausluft. VDI Berichte Nr. 838, 515-526 (1990).

PALMES, E.D. and TOMCZYK, C. Personal sampler for NO_x. Am. Ind. Hyg. Assoc. J. (40) p. 588-591 (1979).

FERM, M. A sensitive diffusional sampler. IVL-report B-1020, Gothenburg.

MONN, C. and HANGARTNER, M. Passive sampler of volatile organic compounds (VOC) in ambient air in Switzerland. Environmental Technology. Vol. 17. pp 301-307 (1996).

MONN, C. HANGARTNER, M. Passive sampling for ozone. Journal of Air and Waste Management Association, Vol 40 No 3, (1990).

CARMICHAEL, Gregory R. World meteorological organization global atmosphere watch. Report on passive samplers for atmospheric chemistry measurements and their role in GAW. Iowa, USA. (1997).

INCHE, Jorge L. Gestión de la calidad del aire: causas, efectos y soluciones. Instituto de Investigación de Ingeniería Industrial - Universidad Nacional Mayor de San Marcos. Lima, Perú. (2004).

SMITH, S.; BUSH, T.; STEVENSON, K. and MOORCROFT, S. Validation of nitrogen dioxide diffusion tube methodology. 144/1592/97. SSE/AQ/0209. (1997).

GALAN Madruga, D.; FERNÁNDEZ Patier, R; DÍAZ Ramiro, E. and HERCE Garraleta, M. Study of the superficial ozone concentrations in the atmosphere of Comunidad de Madrid using passive samplers. Revista de Salud Ambiental, 1 (1) pp 20-29. (2001).

MARTÍNEZ, Ana Patricia y ROMIEU, Isabelle. Introducción al Monitoreo Atmosférico. Centro Panamericano de Ecología y Ambiente. OPS. OMS. México. (1997)

ANEXO 1. TEORÍA SOBRE CONTAMINANTES DE REFERENCIA

MATERIAL PARTICULADO¹¹⁴

Definición	Cualquier material sólido o líquido dividido finamente diferente al agua no combinada, según medición por los métodos federales de referencia (40 CFR 53)
Fuentes:	Hornos, trituradoras, molinos, afiladores, estufas, calcinadores, calderas, incineradores, cintas transportadoras, acabados textiles, mezcladores y tolvas, cubilotes, equipo procesador, cabinas de aspersión, digestores, incendios forestales, entre otros.
Efectos:	Efectos en la respiración y el sistema respiratorio, agravamiento de afecciones respiratorias y cardiovasculares ya existentes, daños en el tejido pulmonar, carcinogénesis y mortalidad prematura.
Legislación	Resolución 601 del 4 de Abril de 2006 del Ministerio de Ambiente, Vivienda y Desarrollo Territorial
Varios:	Ejemplos: Polvo, humo, gotitas de petróleo, berilio asbesto

El material particulado se presenta de diversas formas, tamaño y propiedades, pueden ser desde pequeñas gotas de líquido a partículas microscópicas de polvo. Las partículas también dependen del tipo de fuentes, entre los cuales se encuentran las fuentes industriales (construcción, combustión, minería) y las fuentes naturales (incendios forestales y volcanes).

La magnitud de las partículas atmosféricas cubre órdenes desde decenas de angstroms (Å) hasta varios cientos de micrómetros. Las partículas de menos de 2,5 µm en diámetro (PM2.5) generalmente se refieren como “finas” y las mayores a 2,5 µm como gruesas. Los modos de partículas gruesas y finas, en general, se originan separadamente, se transforman separadamente, son removidas de la atmósfera por diferentes mecanismos, requieren diferentes técnicas para su remoción de las fuentes, tienen diferente composición química, diferentes propiedades ópticas y difieren en sus patrones de deposición en el tracto respiratorio¹¹⁵, tal como se observa en la Figura 36.

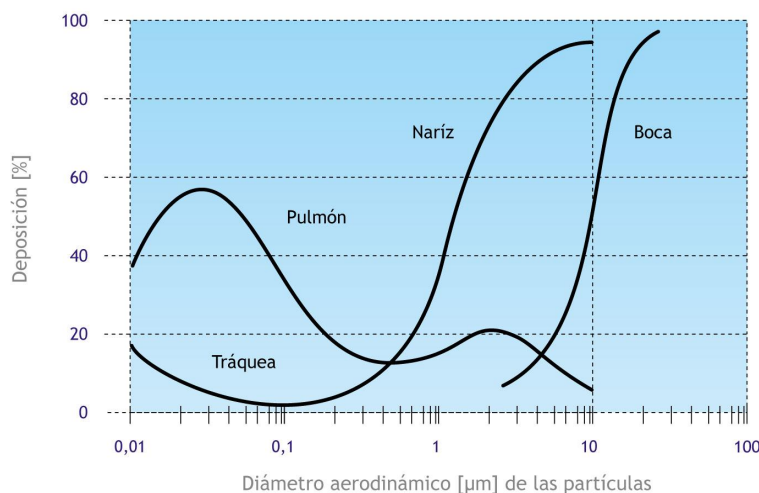


Figura 36. Porcentaje de deposición de partículas en cada órgano del sistema respiratorio¹¹⁶

¹¹⁴ Adaptado de MANUAL DE CONTROL DE LA CALIDAD DEL AIRE. ALLEY, Roberts & Associates. Mc Graw Hill 2001

¹¹⁵ Seinfeld, J, Pandis, S. Atmospheric Chemistry and Physics. John Wiley and Sons. 2006.

¹¹⁶ CURSO DE CALIDAD DEL AIRE EN CENTROAMERICA. Swisscontact.

El material particulado de acuerdo con el tamaño de partículas se puede clasificar como:

- PST: Todas las partículas de aerosoles suspendidas en el aire ambiente (algunas veces, incluso mayores a tamaños de 100 μm).
- PM10: Partículas con diámetro aerodinámico menor a 10 μm .
- PM2.5: Partículas con diámetro aerodinámico menor a 2,5 μm .
- PM1: Partículas con diámetro aerodinámico menor a 1 μm .
- Partículas ultra finas: Son partículas con diámetro aerodinámico inferior a 0.1 μm

Tomando en cuenta el tamaño de las partículas, se establecen diferentes tipos de muestreadores y de esta forma se asegura un mejor funcionamiento.

MONÓXIDO DE CARBONO¹¹⁷

Definición:	Gas incoloro, inodoro, venenoso, más ligero que el aire, producido por la combustión incompleta del carbón presente en los combustibles.
Fuentes:	Fuentes estacionarias y móviles que queman combustibles (motores de combustión interna, principalmente motores a gasolina). Es producido en cantidades mucho menores en fuentes domésticas, gases volcánicos, gases emanados de los pantanos, minas de carbón, las tormentas eléctricas, la foto disociación del CO ₂ en la atmósfera superior, incendios y animales acuáticos y terrestres, entre otras.
Efectos:	Pueden ser mortales en corto tiempo en áreas cerradas. Reacciona con la hemoglobina de la sangre, evitando la transferencia de oxígeno.
Legislación:	Resolución 601 del 4 de Abril de 2006 del Ministerio de Ambiente, Vivienda y Desarrollo Territorial
Varios:	Se encuentra en la atmósfera en concentraciones promedio de 0,1 ppm

El CO se produce por la combustión incompleta de materiales combustibles como gas, gasolina, queroseno, carbón, petróleo o madera. Las chimeneas de hornos e incineradores industriales, las calderas para generación de vapor, los calentadores de agua y los aparatos domésticos que queman combustibles fósiles o derivados del petróleo, como las estufas u hornillas de la cocina o los calentadores de queroseno, también pueden producir CO si no están funcionando bien.

Tanto los automóviles en movimiento como los automóviles parados con el motor encendido (en ralentí) emiten CO. El monóxido de carbono tiene una afinidad mucho más alta que el oxígeno por la hemoglobina de la sangre, por lo que forma carboxihemoglobina que impide a la hemoglobina transportar el oxígeno a las células, y por tanto, el organismo no puede obtener la energía necesaria para sobrevivir.

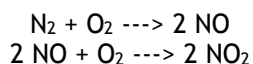
¹¹⁷ Adaptado y complementado de Manual de Control de la Calidad del Aire. E. Roberts Alley & Associates, Inc.

ÓXIDOS DE NITRÓGENO¹¹⁷

Definición:	Se identifican seis tipos de óxidos de nitrógeno: NO, NO ₂ , N ₂ O, N ₂ O ₃ , N ₂ O ₄ , N ₂ O ₅ . A Nivel de contaminación del aire se hace referencia solo a NO y NO ₂ (Gases incoloros) y se expresan típicamente como NO _x .
Fuentes:	Producidos al quemar combustible a temperaturas muy altas a partir del nitrógeno del aire. También son producidos a partir de nitrógeno del carbón y los aceites pesados: grandes generadores de energía eléctrica, grandes calderas industriales, motores de combustión interna, plantas de ácido nítrico.
Efectos:	Visibilidad reducida, irritación de la nariz y los ojos, edema pulmonar, bronquitis y neumonía; reaccionan con los VOCs bajo la influencia de la luz para formar Ozono. Los óxidos de Nitrógeno son importantes contribuyentes potenciales de fenómenos nocivos como la lluvia ácida y la eutroficación en las zonas costeras.
Legislación:	Resolución 601 del 4 de Abril de 2006 del Ministerio de Ambiente, Vivienda y Desarrollo Territorial
Varios:	Concentraciones excesivas de NO y NO ₂ en la baja atmósfera ocasionan un color parduzco debido a la absorción de la luz en la franja azul-verde del espectro.

Los óxidos de nitrógeno son degradados rápidamente en la atmósfera al reaccionar con otras sustancias comúnmente presentes en el aire. La reacción del dióxido de nitrógeno con sustancias químicas producidas por la luz solar lleva a la formación de ácido nítrico, el principal constituyente de la lluvia ácida. El dióxido de nitrógeno reacciona con la luz solar, lo cual lleva a la formación de ozono y smog en el aire ambiente.

La mayor parte de los óxidos de nitrógeno se forman por la oxidación del nitrógeno atmosférico durante los procesos de combustión a temperaturas elevadas. El oxígeno y el nitrógeno del aire reaccionan para formar NO, oxidándose posteriormente a NO₂.



La mayor parte de los NO_x emitidos a la atmósfera lo son en forma de NO.

ÓXIDOS DE AZUFRE¹¹⁷ (ESPECIALMENTE SO₂)

Definición:	Acre, corrosivo, gases tóxicos cuando se quema combustible que contiene azufre.
Fuentes:	Artículos eléctricos, calderas industriales, fundiciones de cobre, refinerías de petróleo, fuentes de automóviles, calentadores residenciales y comerciales.
Efectos:	Dificultad para respirar cuando se disuelven en la nariz y en las vías superiores; tos crónica y secreción en las mucosas. Contribuye a la lluvia ácida y a fenómenos de visibilidad disminuida (de acuerdo con su concentración).
Legislación:	Resolución 601 del 4 de Abril de 2006 del Ministerio de Ambiente, Vivienda y Desarrollo Territorial

Varios:	El SO ₂ pertenece a la familia de los óxidos de azufre (SO _x), que generalmente se forman por la combustión de sustancias que contienen azufre (carbón y aceite), durante ciertos procesos industriales y particularmente durante la fabricación del acero. Es percibido por el olfato en concentraciones desde 3 ppm (0,003%) a 5 ppm (0.005%). Cuando se encuentra en niveles de 1 a 10 ppm induce al aumento de la frecuencia respiratoria y el pulso sanguíneo.
----------------	--

OZONO (O₃)

Definición:	Gas incoloro, inodoro, reactivo, compuesto de tres átomos de oxígeno.
Fuentes:	El ozono se encuentra de modo natural en la estratosfera terrestre, donde absorbe la radiación UV dañina para la vida en la tierra; también se encuentra cerca de la superficie terrestre, donde ciertos contaminantes reaccionan en presencia de luz solar para dar origen a este. Los principales contaminantes involucrados en estas reacciones son los óxidos de nitrógeno (NO _x) y los compuestos orgánicos volátiles (VOC's). El monóxido de carbono (CO) también participa en las reacciones para formar ozono. Los días soleados con vientos de relativa calma favorecen la formación de ozono.
Efectos:	Efectos fisiológicos e inflamatorios en los pulmones de adultos, jóvenes sanos que hacen ejercicio expuestos durante periodos extensos; efectos en la salud de los niños. Los grupos más expuestos son los niños y adultos con actividad fuerte al aire libre, al igual que personas con asma u otras enfermedades de las vías respiratorias.
Legislación:	Resolución 601 del 4 de Abril de 2006 del Ministerio de Ambiente, Vivienda y Desarrollo Territorial
Varios:	Las medidas para controlar los niveles de ozono troposférico se concentran en las emisiones de gases precursores, pero es probable que también controlen los niveles y los efectos de varios de esos otros contaminantes.

ANEXO 2. PROCEDIMIENTO DE CÁLCULO PARA LA DETERMINACIÓN DE ÁREA-FUENTE

De acuerdo con lo establecido en el Decreto 979 de 2006 “Por el cual se modifican los artículos 7, 10, 93, 94 y 108 del Decreto 948 de 1995”, las autoridades ambientales competentes deberán clasificar como áreas - fuente de contaminación zonas urbanas o rurales del territorio nacional, según la cantidad y características de las emisiones y el grado de concentración de contaminantes en el aire, a partir de mediciones históricas con que cuente la autoridad ambiental, con el fin de adelantar los programas localizados de reducción de la contaminación atmosférica.

En esta clasificación se establecerán los distintos tipos de áreas, los límites de emisión de contaminantes establecidos para las fuentes fijas y móviles que operen o que contribuyan a la contaminación en cada una de ellas, el rango o índice de reducción de emisiones o descargas establecidos para dichas fuentes y el término o plazo de que éstas disponen para efectuar la respectiva reducción.

Para los efectos de la implementación del decreto, el artículo 5 establece que las áreas - fuente de contaminación se clasificarán en cuatro (4) clases, a saber:

1. Clase I - Áreas de contaminación alta: aquellas en que la concentración de contaminantes, dadas las condiciones naturales o de fondo y las de ventilación o dispersión, excede con una frecuencia igual o superior al setenta y cinco por ciento (75%) de los casos de la norma de calidad anual. En estas áreas deberán tomarse medidas de contingencia, se suspenderá el establecimiento de nuevas fuentes de emisión y se adoptarán programas de reducción de la contaminación que podrán extenderse hasta por diez (10) años.

2. Clase II- Áreas de contaminación media: aquellas en que la concentración de contaminantes, dadas las condiciones naturales o de fondo y las de ventilación y dispersión, excede con una frecuencia superior al cincuenta por ciento (50%) e inferior al setenta y cinco por ciento (75%) de los casos la norma de calidad anual. En estas áreas deberán tomarse medidas de contingencia, se restringirá el establecimiento de nuevas fuentes de emisión y se adoptaran programas de reducción de la contaminación que podrán extenderse hasta por cinco (5) años.

3. Clase III- Áreas de contaminación moderada: aquellas en que la concentración de contaminantes, dadas las condiciones naturales o de fondo y las de ventilación y dispersión, excede con una frecuencia superior al veinticinco por ciento (25%) e inferior al cincuenta por ciento (50%) de los casos la norma de calidad anual. En estas áreas se tomarán medidas dirigidas a controlar los niveles de contaminación y adoptar programas de reducción de la contaminación, que podrán extenderse hasta por tres (3) años.

4. Clase IV- Áreas de contaminación marginal: aquellas en que la concentración de contaminantes, dadas las condiciones naturales o de fondo y las de ventilación y dispersión, excede con una frecuencia superior al diez por ciento (10%) e inferior al veinticinco por ciento (25%) de los casos la norma de calidad anual. En estas áreas se tomarán medidas dirigidas a controlar los niveles de contaminación que permitan la disminución de la concentración de contaminantes o que por lo menos las mantengan estables.

Adicionalmente, el mencionado decreto en su artículo 5 establece el siguiente párrafo:

Parágrafo Primero: Para la estimación de la frecuencia de las excedencias se utilizarán medias

móviles, las cuales se calculan con base en las mediciones diarias.

De acuerdo con la normativa ambiental vigente, se deben tener las siguientes consideraciones para realizar el procedimiento para la determinación del área fuente de contaminación:

1. Teniendo en cuenta los parámetros establecidos en la Resolución 601 de 2006 “Por la cual se establece la Norma de Calidad del Aire o Nivel de Inmisión, para todo el territorio nacional en condiciones de referencia” o la que la modifique, adicione o sustituya, solamente es posible clasificar áreas fuente de contaminación por Partículas Suspendidas Totales (PST), Material Particulado menor a 10 micras (PM10), Material Particulado menor a 2,5 micras (PM2.5), Óxidos de Nitrógeno (NO_x) y Óxidos de Azufre (SO_x). Con el Monóxido de Carbono (CO) y el Ozono (O₃) no es posible clasificar un área fuente de contaminación debido a que no existe norma anual ni diaria.

2. Para clasificar un área fuente de contaminación es necesario contar por lo menos con un año de mediciones de 24 horas. En el caso de equipos manuales como los medidores de alto volumen (Hi-Vol) para medir material particulado (PST y PM10) se obtiene un resultado diario el cual corresponde a la medición diaria o de 24 horas. En el caso de los equipos automáticos que registran datos cada diez minutos y promedios horarios, se deberá obtener el dato correspondiente al promedio de 24 horas. Tanto en el caso de equipos automáticos como en el de equipos manuales, el promedio diario de 24 horas se debe realizar con los datos obtenidos desde la media noche, es decir, las mediciones que van desde las 0 horas hasta las 24 horas.

3. Para poder establecer las excedencias de las mediciones diarias con respecto a la norma anual, según lo establece el parágrafo primero del artículo 5 del Decreto 979 de 2006, se requiere contar por lo menos con un año de mediciones, que para las estaciones manuales corresponde a 121 mediciones si se utiliza una frecuencia de cada tercer día. Sin embargo, es necesario, tener en cuenta la cantidad mínima requerida de datos que está establecido en el presente protocolo.

4. Paso seguido, se deberá realizar el conteo de las mediciones de 24 horas (teniendo en cuenta las consideraciones anteriores) realizadas durante los 365 días anteriores a la fecha del cálculo; las cuales no podrán ser inferiores a las establecidas en este protocolo. Todas las mediciones de 24 horas deberán ser comparadas con la norma anual y establecer el número de mediciones que se encuentran por encima de dicha norma, este procedimiento deberá ser actualizado día a día.

5. Posteriormente, se deberá calcular el porcentaje de excedencias que se encuentran por encima de la norma anual (concentración de 24 horas comparada con la norma anual) y compararlo con lo establecido en el artículo 5 del Decreto 979 de 2006. El porcentaje deberá ser calculado dividiendo el número de excedencias sobre el número total de mediciones, multiplicando el valor por 100.

A continuación se presenta a manera de ejemplo un cálculo de las excedencias de la norma anual, a partir de mediciones de 24 horas. En la Tabla 47 se presenta la información necesaria para el cálculo de las excedencias de una determinada estación.

Tabla 47. Información necesaria para el cálculo de las excedencias de una determinada estación

NÚMERO DEL DATO	FECHA DE MEDICIÓN	CONCENTRACIÓN $\mu\text{g}/\text{m}^3$	VALORES MAYORES A LA NORMA ANUAL	DATOS VÁLIDOS	PORCENTAJE DE EXCEDENCIA DE LA NORMA ANUAL
1	01/01/2005	49,85			
2	04/01/2005	137,56			
3	07/01/2005	107,03			
4	10/01/2005	90,64			
5	13/01/2005	111,95			
6	16/01/2005	93,61			
N 6+1		...			
N 6+2		...			
121	01/01/2006				
122	04/01/2006				
123	07/01/2006				
124	10/01/2006	106,63	17	116	14.66%
125	13/01/2006	71,56	17	116	14.66%
126	16/01/2006	64,26	16	117	13.68%
127	19/01/2006	122,31	17	118	14.41%
128	22/01/2006	110,79	17	118	14.41%
129	25/01/2006	93,97	16	118	13.56%
130	28/01/2006	96,34	16	118	13.56%
131	31/01/2006	55,06	15	118	12.71%

Número del dato: Corresponde a una identificación del dato para poder determinar si la estación cumple con el número de datos que establece el Protocolo de Monitoreo y Seguimiento de la Calidad del Aire.

Fecha de medición: Corresponde a la fecha en la cual fue tomada la medición, para lo cual es necesario revisar lo establecido en el Protocolo de Monitoreo y Seguimiento de la Calidad del Aire.

Concentración: Corresponde a los resultados de las mediciones de los contaminantes monitoreados.

Valores mayores a la norma anual: Corresponde al conteo de las mediciones que están por encima de la norma anual durante un año. En el caso del dato 124 incluye los datos del 13 de enero de 2005 al 10 de enero de 2006.

Datos válidos: Corresponde al número de datos considerados como válidos después del proceso de validación realizado, en términos generales corresponde el número de datos que cuenten con resultados en la columna concentración. Igualmente deberán ser los datos comprendidos entre la medición uno y la medición 121 en el caso de la Tabla 47. Es importante mencionar que para un

año de monitoreo no siempre se cuenta con todos los datos, por tal razón es importante revisar el presente protocolo para determinar la cantidad mínima de datos que se necesitan.

Porcentaje de excedencia de la norma anual: Se obtiene al dividir la columna de valores mayores a la norma anual sobre la columna de datos válidos y multiplicar el valor por 100 para expresarlo en porcentaje.

6. Después de determinar en cada estación o punto de monitoreo si se cumplen las condiciones para clasificar un área-fuente de contaminación, es necesario determinar los límites geográficos del área-fuente. Para determinar estos límites es necesario contar con la información del inventario de emisiones, de la modelación realizada para establecer la SVCA y del área de influencia del punto de calidad del aire que se está analizando.

ANEXO 3. VALIDEZ DE MUESTRAS EN SVCA TIPO I - INDICATIVO

El número de días en que se debe realizar un monitoreo en las actividades industriales a las cuales se lo requiera la autoridad ambiental, depende del objetivo de la medición. Si el objetivo es verificar el cumplimiento normativo se debería medir el número mínimo requerido en el presente protocolo, es decir, para la norma anual al menos el 75% del tiempo y sin baches continuos.

En el caso de comparación con la norma de 24 horas, se deben tener en cuenta las condiciones establecidas en el diseño de sistemas de vigilancia de calidad del aire Tipo I.

Si el objetivo es describir una situación determinada, se debe buscar que las mediciones realizadas sean estadísticamente representativas de la situación. En este sentido, el número de mediciones depende del comportamiento de dichas mediciones y de la probabilidad de error definida. Un nivel de confianza del 95% es ampliamente aceptado (es decir, una probabilidad de error del 5%).

El tamaño de la muestra juega un papel importante para determinar la probabilidad de error así como en la precisión de la estimación. Una vez que se ha seleccionado el nivel de confianza, dos factores importantes influyen en el tamaño muestral:

1. La varianza de la población σ^2 .
2. El tamaño del error tolerable que se está dispuesto a aceptar.

Mientras que el primer factor está más allá del control del estudio (no hay nada que se pueda hacer sobre la varianza de la población), sí es posible limitar el tamaño del error.

El tamaño del error que se puede tolerar depende de qué tan crítico es el trabajo. Algunas tareas extremadamente delicadas requieren resultados exactos: los procedimientos médicos vitales de los cuales dependen vidas humanas, o la producción de piezas de una máquina que debe cumplir medidas precisas, pueden tolerar sólo un pequeño error. En otros casos, los errores más grandes pueden tener consecuencias menos graves.

TAMAÑO DE LA MUESTRA PARA ESTIMAR UNA MEDIA (μ)

Vale la pena recordar que la distribución normal de una población (Z) puede expresarse como:

$$Z = \frac{\bar{x} - \mu}{\frac{\sigma}{\sqrt{n}}}$$

Esto puede reescribirse algebraicamente como:

$$n = \frac{\sigma^2 Z^2}{(\bar{x} - \mu)^2}$$

En donde la diferencia entre la media muestral y la media poblacional ($\bar{x} - \mu$) es el error.

El valor de Z depende del nivel de confianza requerido. Esto deja por determinar sólo σ^2 para calcular el tamaño muestral apropiado. En caso de que σ^2 sea desconocida, puede estimarse

mediante la desviación estándar muestral (s), utilizando una muestra piloto de cualquier tamaño razonable ($n \geq 30$). La varianza calculada de esta muestra preliminar puede entonces utilizarse en la fórmula.

Ejemplo: Un industrial quiere determinar la línea base de su entorno antes de iniciar un nuevo proceso productivo. Un estudio previo de línea base con 10 mediciones mostró que la desviación estándar de las mediciones es de $12,2 \mu\text{g}/\text{m}^3$. ¿Qué tan grande debe ser la muestra para que el industrial tenga el 95% de confianza de que el error en su estimación sea máximo $4 \mu\text{g}/\text{m}^3$?

$$\text{Solución: } n = \frac{\sigma^2 \cdot Z^2}{(\bar{x} - \mu)^2} = \frac{(12.2)^2 \cdot (1.96)^2}{(4)^2} = 35.736 \cong 36$$

Nótese que si la desviación estándar de las mediciones fuera de $6 \mu\text{g}/\text{m}^3$ la muestra debería ser tan solo de 9 mediciones.

TAMAÑO DE LA MUESTRA PARA COMPARACIÓN DE DOS MEDIAS

Si el objetivo es verificar el efecto de una actividad específica (como por ejemplo la instalación de un sistema de control), se debe buscar que las mediciones realizadas antes y después de la actividad específica sean estadísticamente representativas de la situación. En este sentido, el número de mediciones depende del comportamiento de dichas mediciones antes y después del evento y de la probabilidad de error definida. Un nivel de confianza del 95% es ampliamente aceptado (es decir, una probabilidad de error del 5%). De manera similar a la determinación del tamaño de muestra para encontrar una media, la fórmula utilizada para encontrar el tamaño de la muestra para comparación de dos medias está dado por:

$$n = \frac{2 \cdot (Z_\alpha + Z_\beta)^2 \cdot \sigma^2}{(\bar{x} - \mu)^2} = \frac{2 \cdot (Z_\alpha + Z_\beta)^2 \cdot \sigma^2}{d^2}$$

Donde:

n = sujetos necesarios en cada una de las muestras

Z_α = Valor Z correspondiente al intervalo de confianza ($1-\alpha$)

Z_β = Valor Z correspondiente a la potencia o poder del estudio ($1-\beta$)

σ^2 = Varianza de la variable cuantitativa que tiene el grupo control o de referencia

d = Valor mínimo de la diferencia que se desea detectar (datos cuantitativos)

En general, siempre que se van a realizar comparaciones estadísticas con datos obtenidos experimentalmente, existen dos tipos de errores conocidos como error tipo I ó nivel de significancia (α) y error tipo II (β) donde α y β corresponden a la probabilidad de que ocurra cada uno de dichos errores respectivamente. El intervalo de confianza está relacionado con el error tipo I (α), corresponde a la probabilidad de que la estimación efectuada se ajuste a la realidad y se define como $1-\alpha$, mientras que para β ó error tipo II, se tiene como complemento el poder o potencia del estudio y se define como $1-\beta$.

Algunos de los valores de Z según el intervalo de confianza y según la potencia se indican en la Tabla 48, donde se denota como Z_α , al valor estadístico determinado a partir de la definición del intervalo de confianza ($1-\alpha$) y Z_β al valor estadístico determinado a partir de la definición del poder del estudio ($1-\beta$).

Tabla 48. Valores Z_α y Z_β empleadas comúnmente

VALORES DE Z_α Y Z_β MÁS FRECUENTEMENTE UTILIZADOS		
Z_α		
α	TEST UNILATERAL	TEST BILATERAL
0.200	0.842	1.282
0.150	1.036	1.440
0.100	1.282	1.645
0.050	1.645	1.960
0.025	1.960	2.240
0.010	2.326	2.576
POTENCIA		
β	(1- β)	Z_β
0.01	0.99	2.326
0.05	0.95	1.645
0.10	0.90	1.282
0.15	0.85	1.036
0.20	0.80	0.842
0.25	0.75	0.674
0.30	0.70	0.524
0.35	0.65	0.385
0.40	0.60	0.253
0.45	0.55	0.126
0.50	0.50	0.000

Fuente: Argimón Pallas J.M., Jiménez Villa J. *Métodos de investigación aplicados a la atención primaria de salud*. 2ª ed. Barcelona: Mosby-Doyma; 1994.

Ejemplo: Un industrial quiere mostrar que un sistema de control mejora la calidad del aire en su entorno en más de 10 $\mu\text{g}/\text{m}^3$. El estudio previo de línea base mostró que la desviación estándar de las mediciones es de 12,2 $\mu\text{g}/\text{m}^3$. ¿Qué tan grande debe ser la muestra para que el industrial tenga un 95% de confianza y un poder estadístico del estudio de 90%?

Solución:

Teniendo en cuenta que el intervalo de confianza es del 95% y sabiendo que este porcentaje corresponde a $1-\alpha$, entonces α es igual a 0,05 o lo que es equivalente a 5%. El valor de Z_α , entonces corresponde a 1,645, debido a que en esta oportunidad solo se trata de una prueba unilateral (valores de concentración de contaminantes inferior a la media) y el valor de Z_β es 1,282 ya que se desea que la potencia del estudio sea del 90%, es decir $1-\beta$ debe ser igual a 0,90.

$$n = \frac{2 \cdot (Z_\alpha + Z_\beta)^2 \cdot \sigma^2}{(\bar{x} - \mu)^2} = \frac{2 \cdot (1.645 + 1.282)^2 \cdot (12.2)^2}{(10)^2} = 25.50 \cong 26$$

Nótese que entre más grande es la diferencia que se quiere comprobar, más pequeña será la muestra requerida.

ANEXO 4. VALIDEZ DE MUESTRAS EN SVCAI - INDUSTRIAL

De igual forma para los sistemas industriales de vigilancia de calidad de aire (SVCAI), los cuales no están obligados a realizar monitoreo continuo durante el año, sino que tiene una duración definida, se enfrentan entonces a la inquietud referente a la cantidad de días necesarios para lograr un monitoreo con un margen de incertidumbre y porcentaje de error aceptable.

Para desarrollar la estimación de la cantidad de días en los que se debe realizar el monitoreo de calidad de aire en un SVCAI, se parte de la expresión para determinar el tamaño de la muestra para estimar una media μ con determinado nivel de significancia.

$$n = \frac{\sigma^2 Z^2}{(\bar{x} - \mu)^2}$$

Al partir de la información de las series históricas de datos de calidad de aire para diferentes redes de monitoreo (las cuales a partir de la implementación del presente protocolo, serán llamadas Sistemas de Vigilancia de Calidad de Aire - SVCA) y definiendo un nivel de significancia de 5% o lo que es equivalente a un intervalo de confianza del 95%, se determina que un muestreo que tenga entre 15 y 24 días, para el caso de concentraciones de PM10, presenta valores de error que están entre 7,00 y 8,85 $\mu\text{g}/\text{m}^3$ con respecto a la media anual, para el caso del NO₂ el rango de error se maneja entre 10,74 y 13,58 $\mu\text{g}/\text{m}^3$ y para concentraciones de SO₂ el rango de error está entre 3,27 y 4,14 $\mu\text{g}/\text{m}^3$; estos rangos de los valores de los errores corresponden a porcentajes que van de 4,09% a 5,18% para SO₂, 10,74% a 13,58% para NO₂ y 3,79% a 6,83% para PM10. Con estos porcentajes se obtiene una idea del rango en el que puede variar la concentración.